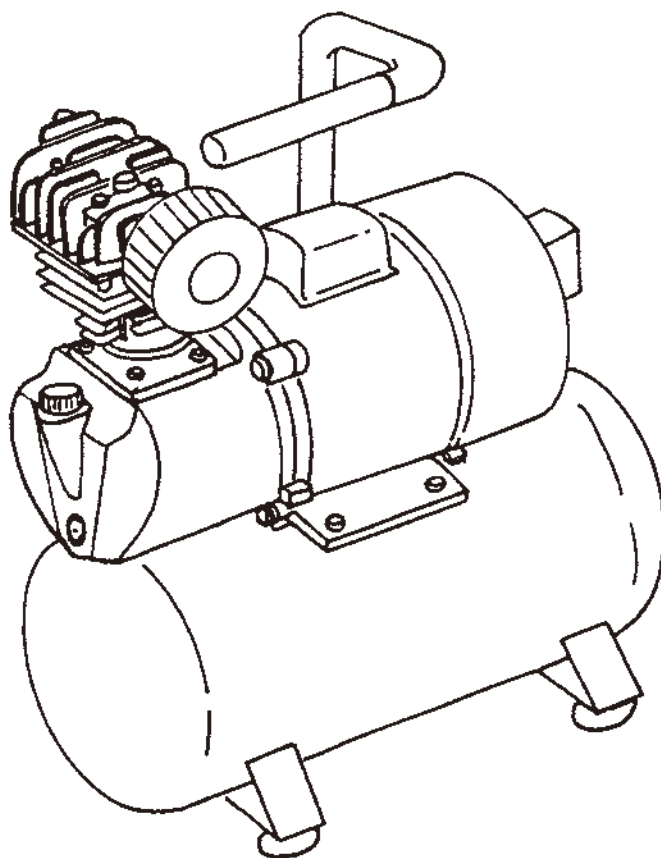


エアークンプレッサー ACP-10NC

取扱説明書

この度は、弊社「エアークンプレッサー ACP10NC」をお買い上げいただきまして、誠にありがとうございます。ご使用前に必ず取扱説明書をお読み下さい。尚、この取扱説明書は大切に保管して下さい。本機はDIY商品として開発された商品です。一般家庭用としてご使用下さい。



AIRTEC

ご使用上の注意事項

- ・商品の運送途上の衝撃等により、商品が破損したり、取り付け部品が外れたり、曲がったりする場合がありますので、ご使用前に必ず確認して正規の状態でご使用下さいますようお願い致します。
- ・差し込みプラグを電源に差し込む前に、スイッチが切れていることを確認し、使用后および停電の際には、スイッチを切り、差し込みプラグを抜くように心がけて下さい。
- ・整備点検、部品交換の際は、必ずスイッチが切れていることを確認し、差し込みプラグを電源から外して下さい。
- ・運転中、機械の調子が悪かったり、異常に気付いた時には、直ちに使用を中止して下さい。
- ・ご使用前には、本体各部のネジ類がしっかり締め付けられているか確認して下さい。
- ・製品は大事に扱って下さい。誤って落としたり、ぶついたりした場合は、異常の有無を確認して下さい。

⚠ 危険

- ・電圧は、銘板の表示と一致しているか確認して下さい。100V用のモーターを200Vで使用しますと、モーターが発熱して危険です。逆に低い電圧で使用しますと、力不足となります。

⚠ 危険

- ・運転中は、可動部に手を触れないで下さい。大変に危険です。
- ・能力を超えた作業は事故のもとです。また、著しく耐久性を低下させる原因となりますので、ご注意下さい。
- ・作業の能率や安全のために、使用説明書に従って、各部品がしっかりと取り付けられているか確認して下さい。
- ・安全な作業をするためには、作業場所は常にきれいに整理をし、十分な採光が必要です。散らかした作業場所は事故のもとです。

⚠ 危険

- ・作業場所には作業関係者以外は近付けないで下さい。特にお子様は危険です。
- ・調整用スパナ、レンチ、ドライバー等は使用后すぐに外すようにして下さい。
- ・作業にはマスクを着用して下さい。

⚠ 危険

- ・揮発性可燃物（シンナー、ガソリン等）の近くでは絶対に使用しないで下さい。

⚠ 注意

- ・本機には、アース端子が付いております。感電事故防止のため、必ずアース（接地）をしてご使用下さい。また、アース線をガス線に接続しないで下さい。爆発の恐れがあります。尚、本機にはアース線は付属されていません。

●用途

- ・充てん用として（浮き輪、エアーマット、ボール、ビニール玩具、風船、自動車のタイヤ等）
- ・農機具、車の保守用として（エンジンクリーナー、エアーツール等各種機械・器具の洗浄、ホコリ払い）

●特長

- ・用途は多種多様。
- ・圧力調整器（レギュレータ）付きで、能率の良い作業ができます。

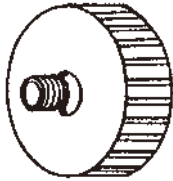
●仕様

型 式	ACP-10NC
電 圧	100V 50/60Hz
消費電力	780/720W
電 流	11/10A
設定圧力	0.78MPa
無負荷回転数	1420/1720 r. p. m.
吐出量	52リットル/min
タンク容量	10リットル
重 量	23kg

※ 改良のため、製品および外観が変わる場合があります。

※ $0.0980665\text{MPa} = 1\text{kgf}/\text{cm}^2 \approx 0.1\text{MPa}$

●付属部品図



①消音器（フィルター）×1ヶ

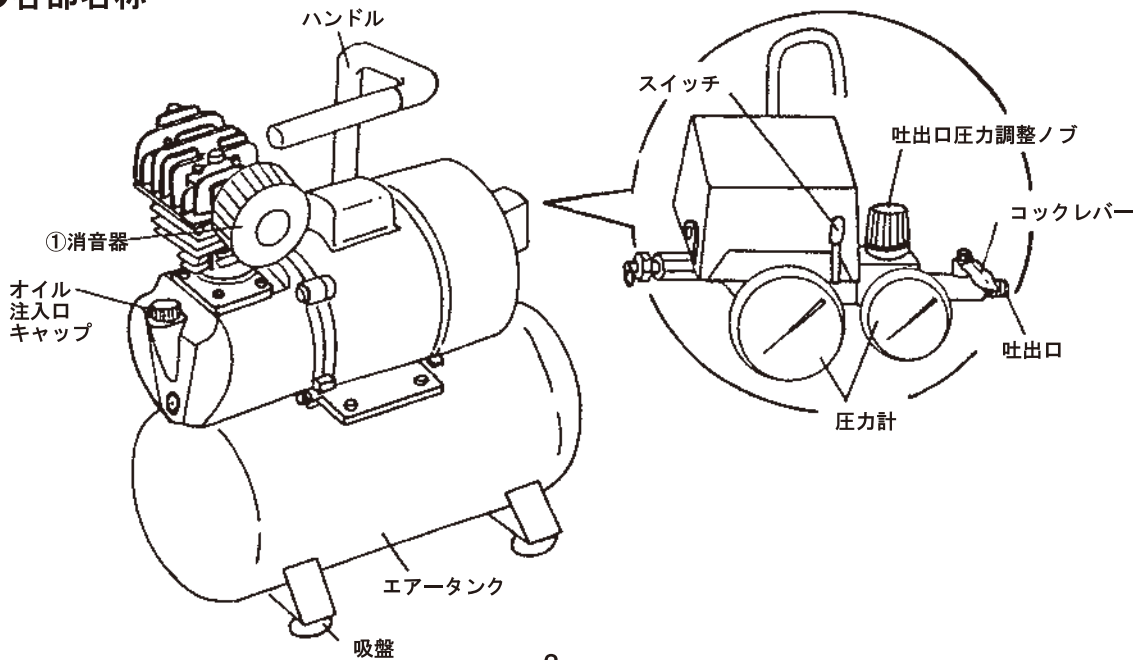


②コンプレッサーオイル×1ヶ



③カブラ（ソケット）1/4 in×1ヶ

●各部名称



●設置場所

⚠ 注 意

- ・本機は、お子様の手の届かない所に保管し、湿気の多い所、雨のかかる所、直射日光のあたる所は避け、チリ・ホコリが少なく風通しの良い場所を選んで下さい。
- ・点検しやすいように、壁から30cm以上離して平らな場所を選んで下さい。
- ・室温は、40度を超えないようにして下さい。
- ・屋内（雨水、水滴等のかからない場所）でのみ使用して下さい。
- ・清浄な空気が吸入できる場所を選んで下さい。チリ・ホコリの多い所では、フィルターが目詰まりにより、空気量の低下やシリンダー、ベアリングを傷つけ、性能が落ちることがあります。

- ・本機には吸盤が付いていますので、平らな場所に設置することで、作業中の振動等による本体のずれや移動がなく円滑な作業ができます。

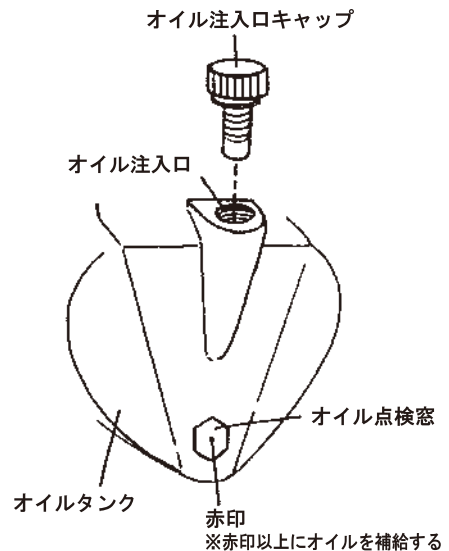
●配線

- ・優良な配線器具を使い、電気設備基準や電力会社の規則に従って、保守に十分注意して下さい。
- ・電力はコンセントから直接取ることが望ましいのですが、やむを得ず延長コードを使用する場合は、断面積2mm²以上のコードをご使用下さい。延長コードが細かったり、長すぎたりしますと電圧低下により起動しない場合がありますので、ご注意下さい。（延長コードは10m以下でご使用下さい。）

●給油

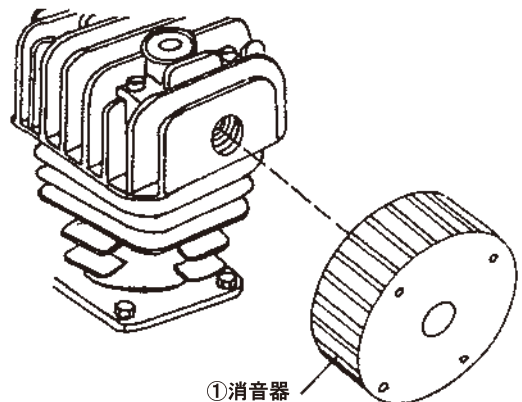
- ・図のようにオイル注入口キャップを外し、付属のコンプレッサーオイルを給油して下さい。（オイル注入後はキャップをきちんと締めて下さい。）
- ・オイルの残量は、六角形のオイル点検窓から見えるようになっています。中心の赤印よりも少なくなったら、市販のコンプレッサーオイルを補給して下さい。
- ・またタンクいっぱいに入れすぎてもオイル漏れの原因となりますのでご注意下さい。

※オイル交換時期は、初回は100時間を目安とし、次回からは500～1000時間を目安として交換して下さい。



●消音器（フィルター）の取り付け

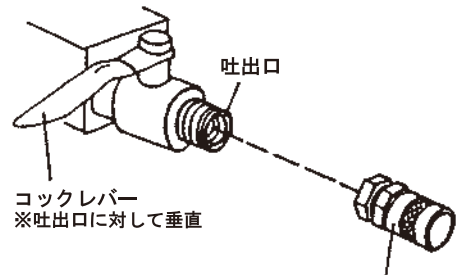
- ・付属の消音器（フィルター）を取り付けます。



● 運転

1) 吐出口

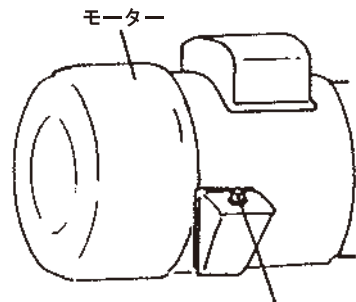
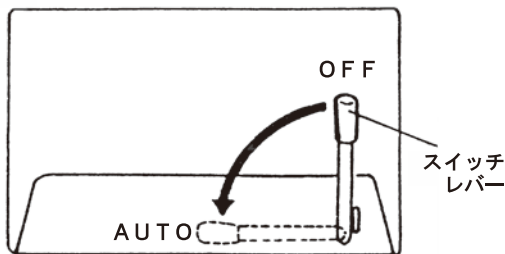
- ・吐出口に付属のカプラ(ソケット) 1/4 in をしっかりと取り付け、続いてホース・工具類を取り付けて下さい。この時、安全のため、吐出口のコックレバーは閉じた状態(吐出口に対して直角位置)にしておきます。
- ・カプラを取り付ける時に、吐出口に市販のシーリングテープを巻くと、空気漏れが防げます。



③カプラ(ソケット)1/4in

2) スイッチ

- ・スイッチレバーは、垂直の位置がOFF(切る)で、水平にしますとAUTO(入)になります。
- ・また、モーター横にブレーカーリセットボタンがあります。本機的能力を超えた作業によるモーターの焼損を避けるため、ブレーカーが働きます。ブレーカーが作動したら、即座にスイッチをOFFにして下さい。
- ・1分くらいの停止を行い、その後でブレーカーリセットボタンを押して下さい。
- ・そしてスイッチをONにして再作動して下さい。



ブレーカーリセットボタン

3) 安全装置

- ・起動し始めてから圧力が0.78~0.83MPaになりますと、自動的に圧力スイッチが作動してOFFの状態になり、圧力が0.53~0.64MPaまで下がりますと、再び起動し始めます。

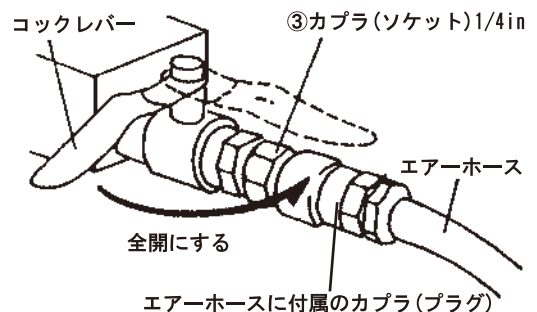
⚠ 注 意

- ・圧力0.78~0.83MPaで圧力スイッチが動かずに圧力が上がっても、0.88~0.98MPaで安全弁が作動し、圧力を下げる構造になっております。

4) 始動

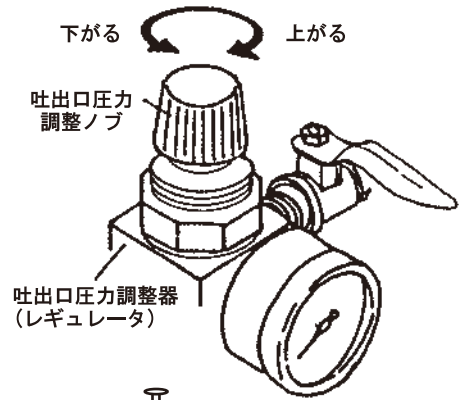
- ・電源プラグを電源に差し込む前に、必ずスイッチがOFFになっていることを確認して下さい。
- ・プラグを電源に差し込み、スイッチを入れます。空気がタンク内にいっぱいになり、圧力が0.78~0.83MPaで圧力スイッチが作動します。この間スイッチを途中で止めたりしないで下さい。
- ・吐出口のコックレバーを吐出口に対して水平位置に回して全開にします。

※本機にはエアホースは付属されていません。



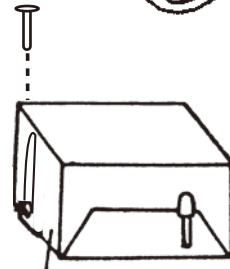
5) 吐出口圧力調整

- ・本機吐出口には、圧力調整器(レギュレータ)が付いています。使用圧力0.78MPa以下の圧力を無段階で設定できます。
- ・使用圧力0.78MPaで上げておいてから圧力調整ノブを回して必要とする圧力数値に設定して下さい。ノブは、時計方向に廻すと圧力が上がり、反時計方向に廻すと圧力は下がります。



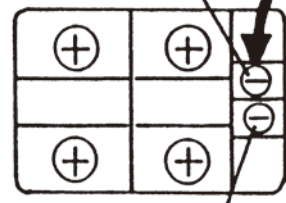
6) 設定圧力調整方法

- ◎圧力が0.78MPaまで上がらない場合
 - ・延長コードの断面積が2mm²で長さが10m以下になっているか確認する。
- 上記事項確認・実行後も圧力が上がらない場合は下記の手順で圧力調整を行って下さい。
 - ・スイッチ部カバーの取り付けネジをドライバーで外し、スイッチ部カバーを取り外して下さい。
 - ・図の⊖をマイナスドライバーで時計方向に1回転させて調整して下さい。(目安として圧力が約0.05MPa上がります。)
- ◎圧力が0.78MPaで止まらない場合
 - ・同じく⊖をマイナスドライバーで反時計方向に1回転させて下さい。(目安として圧力が0.05Mpa下がります。)



スイッチ部カバー

マイナスドライバーで調整



※動かさない

注：もう1つの⊖は動かさないで下さい。

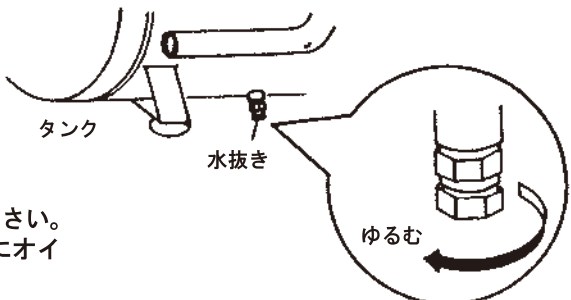
上記作業はタンク内圧力計（正面に向かって左側の圧力計）をもとに行ってください。

●保守と点検

- ・消音器(フィルター)は、定期的に変換をして下さい。年に1回を目安としますが、汚れがひどい場合は、本機機能を低下させないためにも交換をして下さい。
- ※消音器(フィルター)はオプション(別売り)として弊社に用意してあります。本機お求めの販売店にお問い合わせ下さい。
- ・ご使用後は、電源プラグをコンセントから抜いてから、必ず水抜き作業を行って下さい。

△ 注 意

- ・エアーを圧縮すると必ず水が発生します。サビ防止のため、使用後はタンク内の水抜きを行って下さい。



- ・作業終了後は、タンク内のエアー抜きを行って下さい。
- ・また、ご使用になったエアー工具類の必要箇所オイルを注入して下さい。

●その他

- ・市販品の水抜き・オイル・圧力弁がセットになったエアークントロールセットを本機に装着してご使用いただければ、一層効率の良い作業が行えます。

●トラブルの原因と対策

故障の種類	原因	対策
圧縮機が回転しない	<ul style="list-style-type: none"> ・電源からの入力 ・モーターの故障 ・スイッチの故障 ・圧力スイッチの故障 ・電圧降下 ・ブレーカーが働いている ・スイッチを切らずに電源プラグを抜いた 	<ul style="list-style-type: none"> ・電源プラグ・コードの点検 ・モーターの交換 ・スイッチの交換 ・圧力スイッチの交換 ・電力会社と相談 ・リセットボタンを押す ・一旦スイッチをOFFにし電源プラグを差し込んでからスイッチをONにする
圧力が上昇しない・ 上昇が遅い	<ul style="list-style-type: none"> ・圧力計の故障 ・回転数の低下 ・空気の漏れ ・弁の作動不良 ・消音器(フィルター)の汚れ 	<ul style="list-style-type: none"> ・圧力計の確認 ・入力電圧の確認 ・漏れ箇所の修理 ・弁の調整または修理 ・フィルターの交換
異常音・振動	<ul style="list-style-type: none"> ・設置不良 ・締め付け部のゆるみ ・本体各部の磨耗 	<ul style="list-style-type: none"> ・設置(場所)の変更 ・増し締めをする ・消耗部品の交換

●検査記録表

検査項目	検査日付	年	年	年	年	年	年
		月 日	月 日	月 日	月 日	月 日	月 日
本体損傷の有無							
安全弁							
水抜き							
フィルターの汚れ							
コンプレッサーオイル量							
オイル交換日							
異常音・振動 他							
検査担当者							

株式会社 ナカトミ

〒382-0836 長野県上高井郡高山村大字高井6445番地2

●商品についてのお問い合わせは「お客様相談窓口」までご連絡下さい。

お客様相談窓口 TEL.026-245-3105 FAX.026-248-9615