

取扱説明書

このたびは、弊社「エア-4点キット AK4-2」をお買い上げ頂きまして誠にありがとうございます。
ご使用前に必ず取扱説明書をお読みください。
なお、この取扱説明書は大切に保管してください。

●ご使用上の注意事項

- ・スプレーガンのノズルを人や動物に向けて使用しないでください。危険です。
- ・商品の運送途上の衝撃により、商品が破損したり、取り付け部品が外れたり、曲がったりする場合がありますので、ご使用前に必ず確認して正規の状態でご使用くださいますようお願い致します。
- ・使用中、機械の調子が悪かったり、異常に気付いた時には、直ちに使用を中止してください。
- ・製品は、大事に扱ってください。誤って落としたり、ぶついたりした場合は、異常の有無を確認してください。
- ・能力を超えた作業は事故のもとです。また、著しく耐久性を低下させる原因となりますので、ご注意ください。
- ・作業の効率や安全のために、使用説明に従って、各部品がしっかりと取り付けられているか確認してください。
- ・安全な作業をするためには、作業場所は常にきれいに整理をし、十分な採光が必要です。散らかした作業場所は事故のもとです。

⚠ 危険

- ・作業場所には作業関係者以外は近付けないでください。特にお子様は危険です。
- ・コンプレッサーを使用の際は、揮発性可燃物(シンナー、ガソリン等)の近くではご使用しないでください。

- ・キズや破損の恐れのあるコイルホースは危険ですのでご使用にならないでください。
- ・引き金を握ると衝撃が加わります。無理な姿勢では使用しないでください。
- ・本機はお子様の手の届かない所に保管し、湿度の高い所、雨のかかる所、直射日光のあたる所は避けて保管してください。
- ・ホコリの多い作業や、狭い場所での作業には防塵マスクを着用してください。

●特長

- ・コンパクトな4点セット

●用途

- ・各種塗装作業に
- ・タイヤの空気圧調整に
- ・各種機械・部品の清掃に

●仕様(スプレーガン)

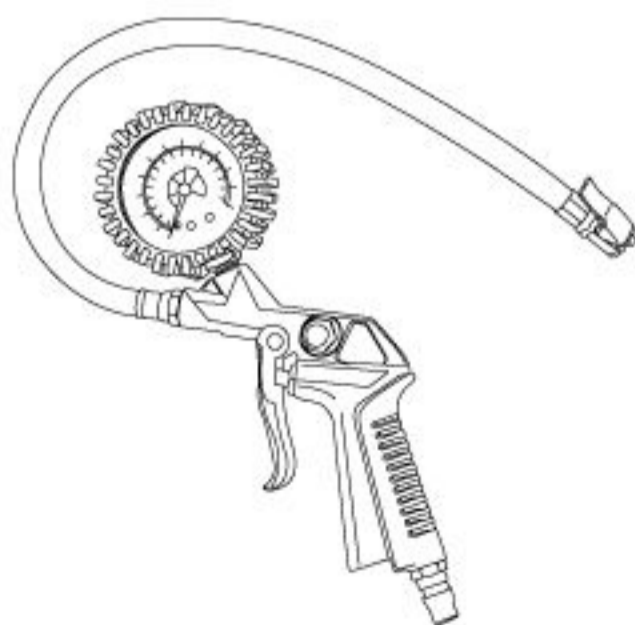
タンク容量	700cc
無負荷空気消費量	250L/min
最大使用圧力	0.35MPa(3.5Kgf/cm ²)
空気接続口	1/4in(プラグ)
質量	650g

※改良のため、製品の仕様・外観等が変わることがあります。

●セット内容



①スプレーガン×1ヶ



②ゲージ付きタイヤチェッカー×1ヶ



③エア-ダスター×1ヶ



④コイルホース×1ヶ
長さ約3.0m

●使用方法

スプレーガン

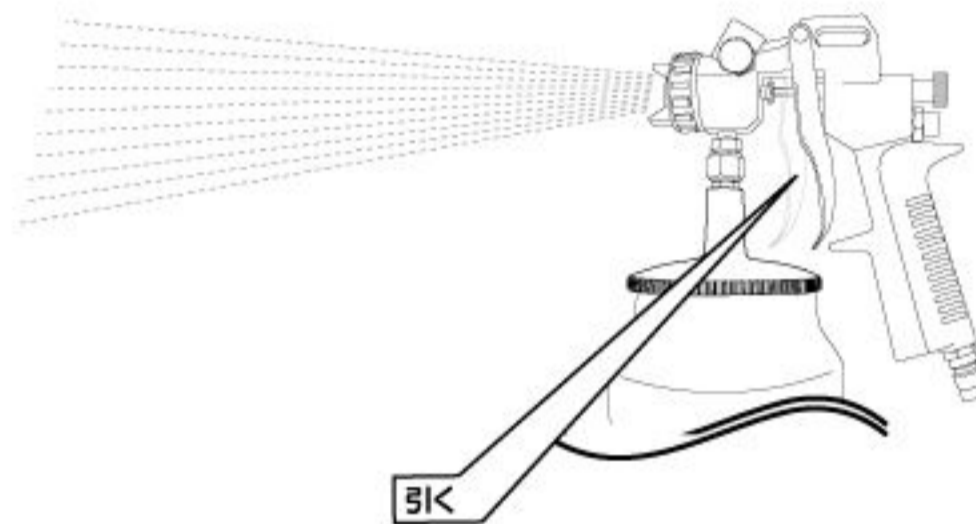
・タンクのフタを外し、タンクの中に薄め液等で薄めた塗料を入れます。

※反時計方向にフタを廻すと外れます。

・タンク口には3本のピンが付いています。フタに付いている3箇所の溝とタンク口のピンを合わせて、時計方向に廻してしっかりとめてください。

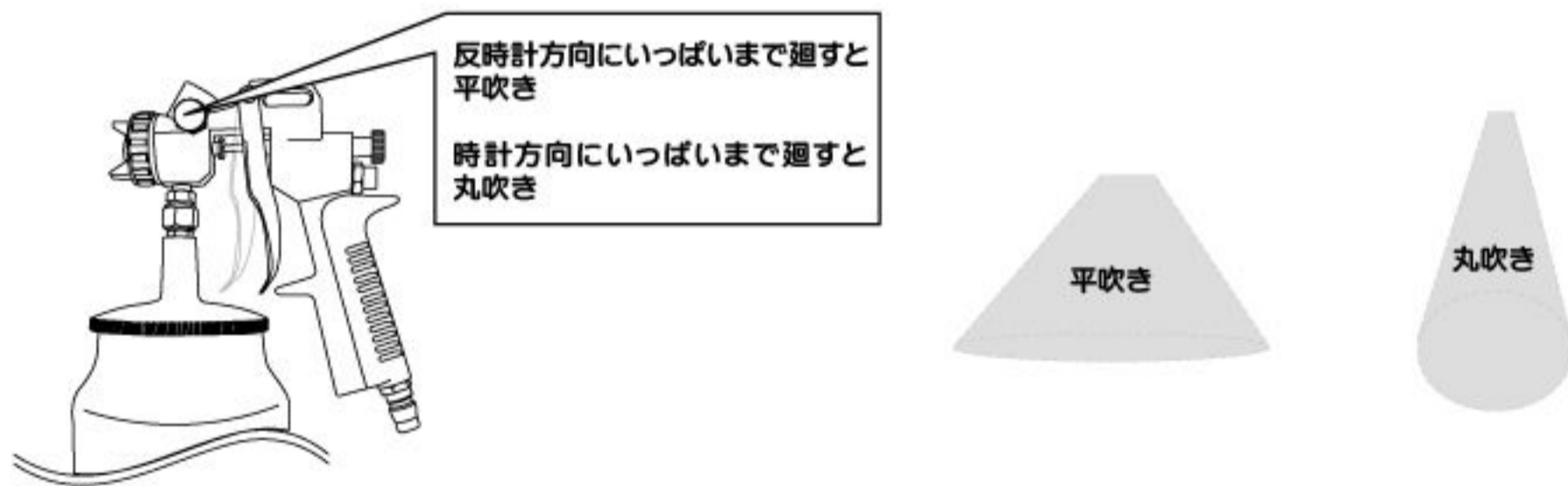


・引き金を引くと塗料がスプレーされます。作業前に新聞紙等でテストスプレーしてください。



平吹き/丸吹きの切替

・平吹き/丸吹きの切替をする時は[平吹き/丸吹き切替つまみ]を廻して切り替えてください。(下図参照)

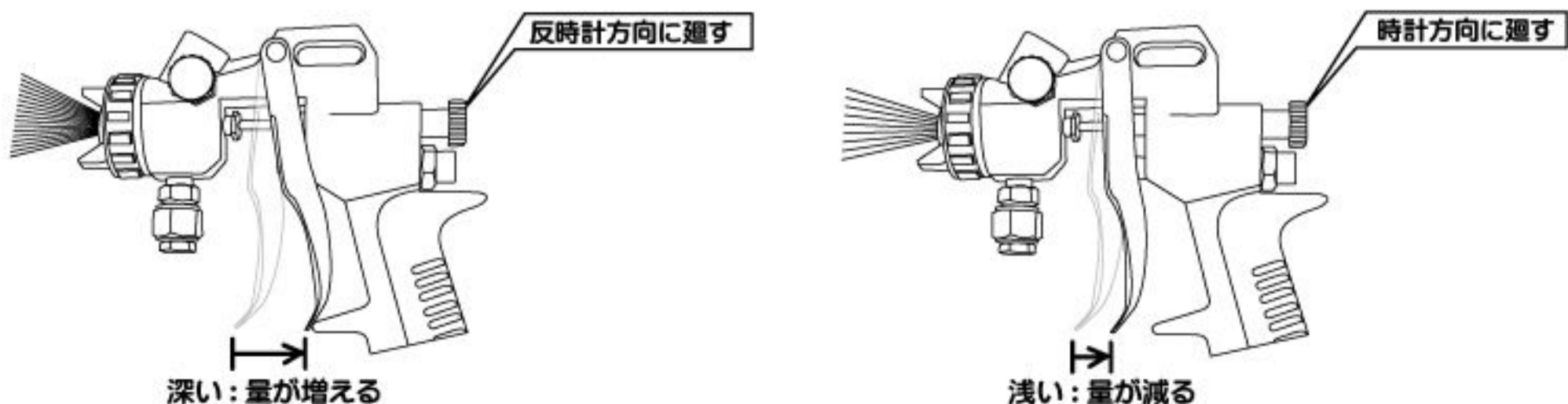


噴射量の調整

・グリップ上部にある[噴出し量調整つまみ]を廻して塗料の量を調整してください。(つまみを廻すことによって引き金の握りこめる深さが変わります。)

反時計方向に廻すと塗料の量が増え、時計方向に廻すと噴出す塗料の量が減ります。

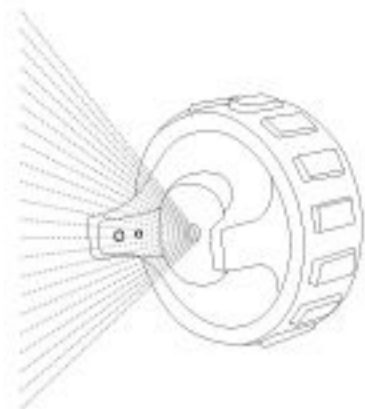
※反時計方向に廻しすぎますとつまみが外れてしまうのでご注意ください。



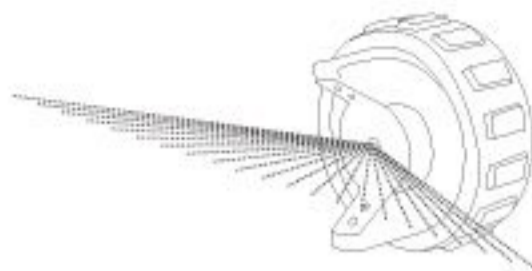
噴射方向の切り替え

・噴出し口の[噴射方向切替ツマミ]を廻すことによって噴射方向が切り替えられます。塗装する物等に応じて切り替えてください。

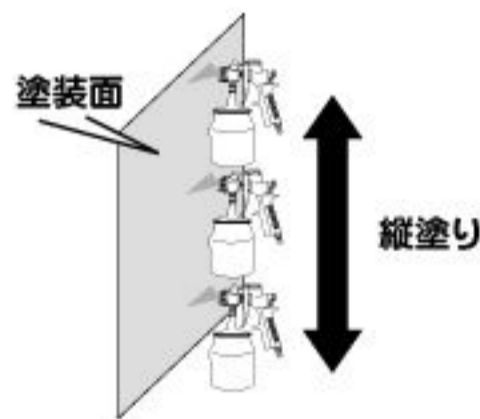
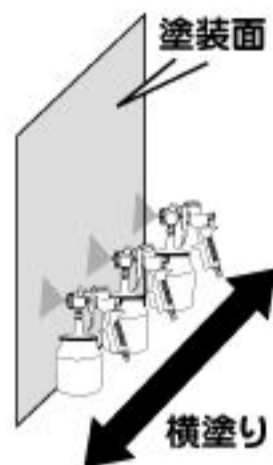
噴出し口を固定しているナットをゆるめ、[噴射方向切替ツマミ]を縦、横に切り替えてください。



縦型に噴射されます。
横塗り作業に適しています。



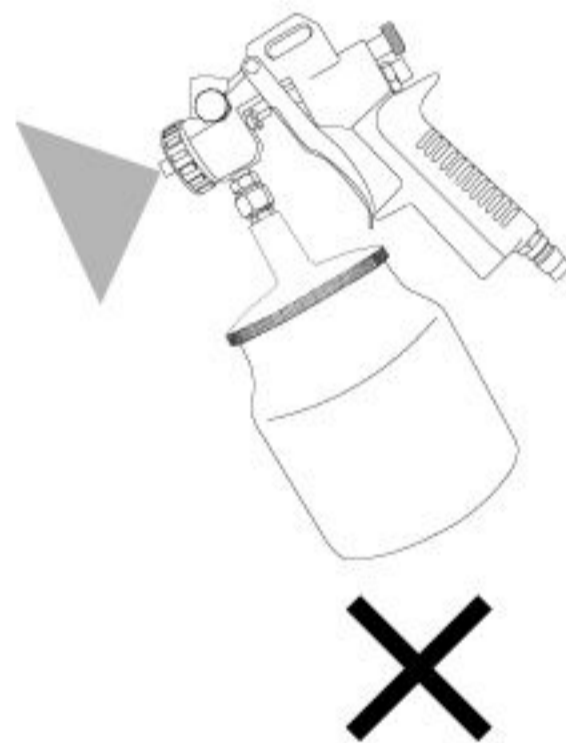
横型に噴射されます。
縦塗り作業に適しています。



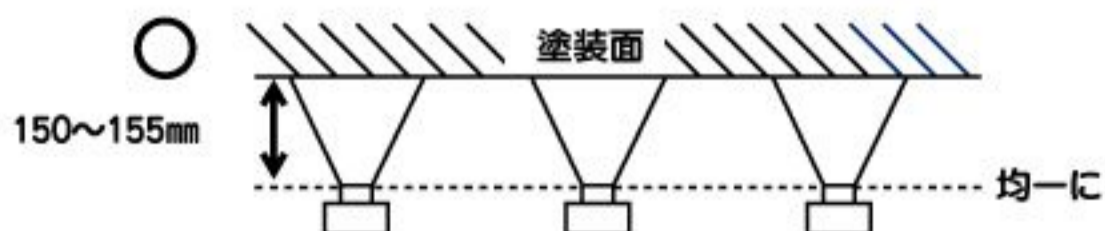
塗装方法

⚠ 注意

スプレーガンは水平に保持してください。上向き、下向きに保持しますと十分にスプレーされません。



・噴出し口から塗装面の距離が常に均一になるように作業してください。不均一な作業は色ムラ等の原因となります。ご注意ください。

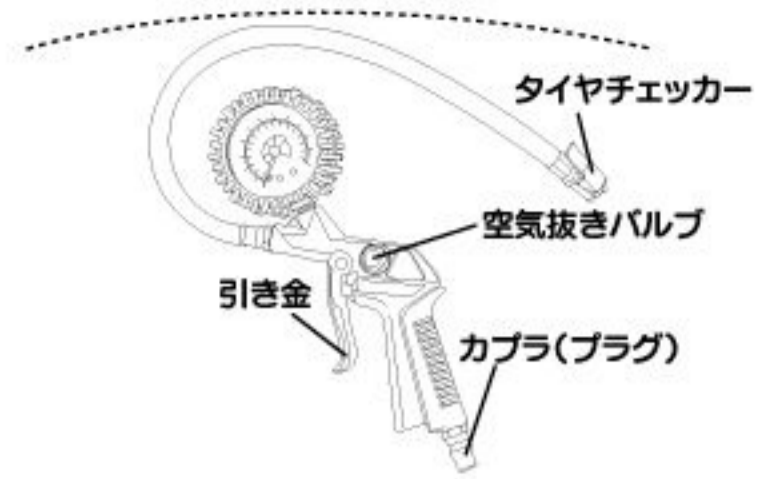


使用後の管理と保守

- ・ご使用後はタンク内に薄め液等を入れスプレーし、ガンの内部、タンク内をよく洗浄してください。洗浄せずにそのままにしておきますと塗料が乾いて固まってしまいます。
- ・[噴射方向切替ツマミ]を外してよく洗浄してください。洗浄しないと、塗料が固まり次に使う時に塗料が噴出されない等の原因となります。

ゲージ付きタイヤチェッカー

- 先端のタイヤチェッカーをタイヤのバルブへ奥までしっかりと入れてください。
- 引き金を引くと空気が入ります。空気を入れすぎた場合は、空気抜きバルブを押して空気を抜いて下さい。



エアースター

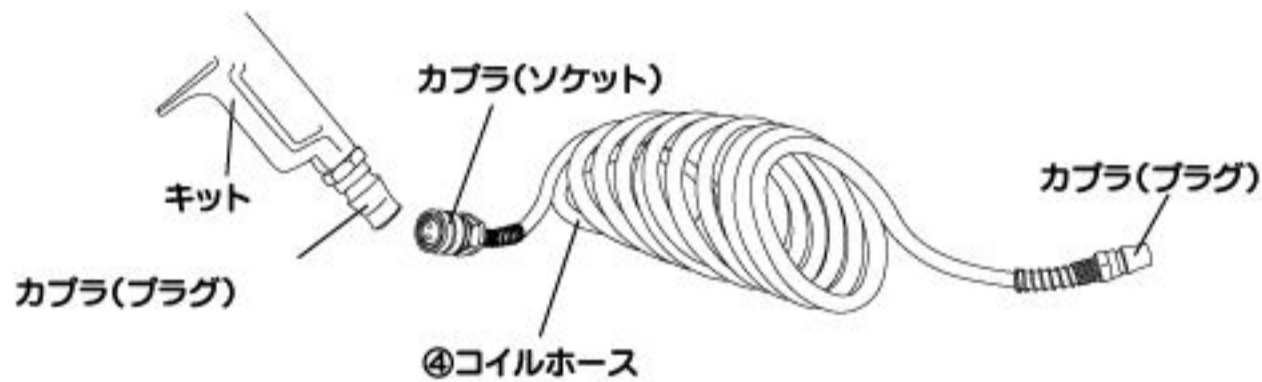
- 引き金を引くとエアースターが吹き出し、各種機械や部品等の細かい所や、狭い箇所のホコリ・ゴミ吹き飛ばし作業ができます。



コイルホース

取付方法

- 図のように④コイルホース(ソケット側)を、ご使用になるキットに取り付けます。そしてもう片方のコイルホース(プラグ側)をコンプレッサーに取り付けてご使用ください。



- カブラ(プラグ)から空気漏れ等があった場合は、カブラ(プラグ)を取り外し、付属のシールテープを空気接続口に巻いてから、再度カブラ(プラグ)を取り付けてください。



●トラブルの原因と対策

故障の種類	原因	対策
圧力が弱い	•空気圧が低い	•圧力を上げる •エアースター漏れがないかチェックする
ツールから水滴が噴出する	•コンプレッサータンク内に水が溜まっている	•コンプレッサーのタンク内の水を抜く

株式会社 ナカトミ

〒382-0836 長野県上高井郡高山村大字高井6445番地2

●商品についてのお問い合わせは「お客様相談窓口」までご連絡下さい。

お客様相談窓口 TEL.026-245-3105 FAX.026-248-9615