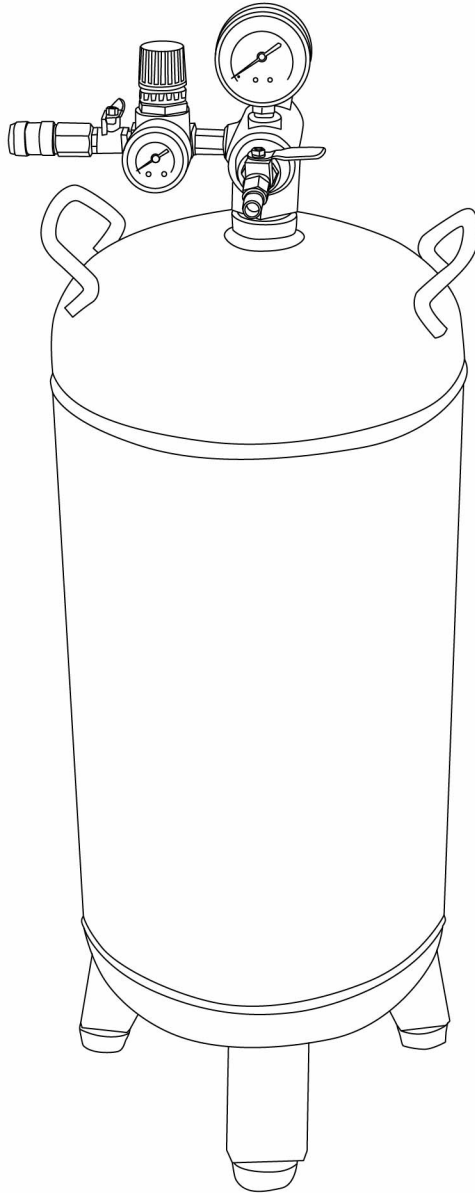


NAKATOMI

エア補助タンク39L

ATN-39A

取扱説明書



このたびは、弊社「エア補助タンク39L」をお買い上げいただきまして、誠にありがとうございます。ご使用前に必ず取扱説明書をお読みください。
なお、この取扱説明書は大切に保管してください。

この製品は、海外ではご使用になれません。
USE ONLY IN JAPAN.

【ご使用上の注意事項】

- ・製品の運送途上の衝撃等により、製品が破損したり、取り付け部品が外れたり、曲がったりする場合がありますので、ご使用前に必ず確認して正規の状態でご使用くださいますようお願いいたします。
- ・接続したコンプレッサー等の機械は差込プラグを電源に差し込む前に、スイッチが切れていることを確認し、使用後および停電の際には、スイッチを切り、差込プラグを抜くように心がけてください。
- ・製品は大事に扱ってください。誤って落としたり、ぶつけたりした場合は、異常の有無を確認してください。

●表示と意味



使用を間違った場合に、使用者が、死亡または重傷、物的損害、火災の危険性が想定される内容を表記しています。



使用を間違った場合に、物的損害や、傷害を負う危険性、物的損害の発生がある内容を表記しています。

※注意の欄に記載した事項でも、状況によっては重大な事故に結びつく危険性があります。安全にご使用していただくために、いずれの注意も必ずお守りください。

※取扱上の危険についてすべての状況を予測することはできません。ここに記載した、注意事項以外にも充分な配慮をしてご使用ください。

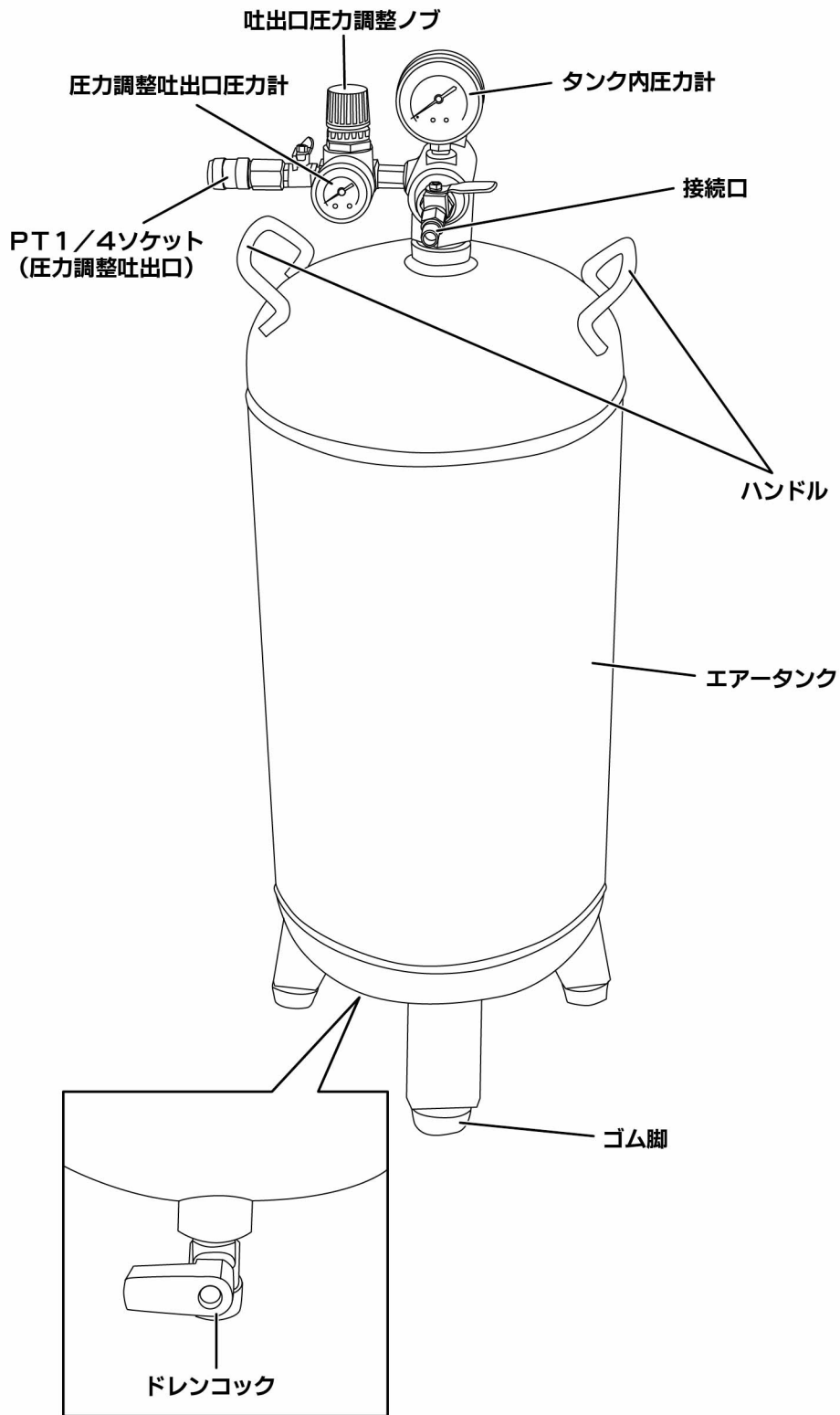


- ・空気充填専用製品となりますので、空気以外の気体は絶対に充填しないでください。
- ・人体に直接吸引するような呼吸器系装置への接続はしないでください。
- ・本製品の最高圧力を超える圧縮機は接続しないでください。
- ・本体は硬く水平な場所に設置してください。
- ・作業場所には作業関係者以外は近付けないでください。特にお子様は危険です。
- ・揮発性可燃物（シンナー、ベンジン、ガソリン等）の近くでは絶対に使用しないでください。
- ・分解・改造は絶対にしないでください。火災・感電・ケガ等の原因となり大変危険です。また、分解・改造を原因とした事故等において、当社は一切の責任を負いません。
- ・能力を超えた作業は事故のもとです。また、著しく耐久性を低下させる原因となりますので、ご注意ください。
- ・安全な作業をするためには、作業場所は常にきれいに整理をし、十分な採光が必要です。散らかした作業場所は事故のもとです。
- ・調整用スパナ、レンチ、ドライバ等は使用后すぐに外すようにしてください。



- ・不安定な場所への設置はしないでください。
- ・メンテナンス・点検が困難になるような場所への設置はしないでください。
- ・周囲温度が0℃以下になりますと、タンク内やドレン部分、配管内の水分が凍り、本体破損の原因となる危険性がございますので、凍結防止対策を実施してください。
- ・製品を長く使用するためにも点検・整備は定期的に行ってください。
- ・使用場所の温度は0℃以上40℃以下になるようにしてください。
- ・コンプレッサー等との接続は必ず高圧ゴムホース、エアホース等で接続してください。鋼管で直接配管した場合、振動により配管やタンクなどの破損の原因となります。

【各部名称】

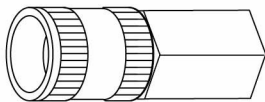


【仕様】

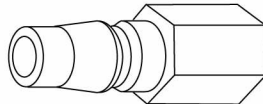
最高使用圧力	0.88Mpa
安全弁作動圧力	0.98Mpa
タンク容量	39L
本体寸法	幅310mm×奥行310mm×高さ850mm
質量	約17kg

※製品は改良等のため、予告なく外觀および仕様が変わる場合があります。

【付属品】 ※大きさは実寸比と異なります。



PT 1/4ソケット



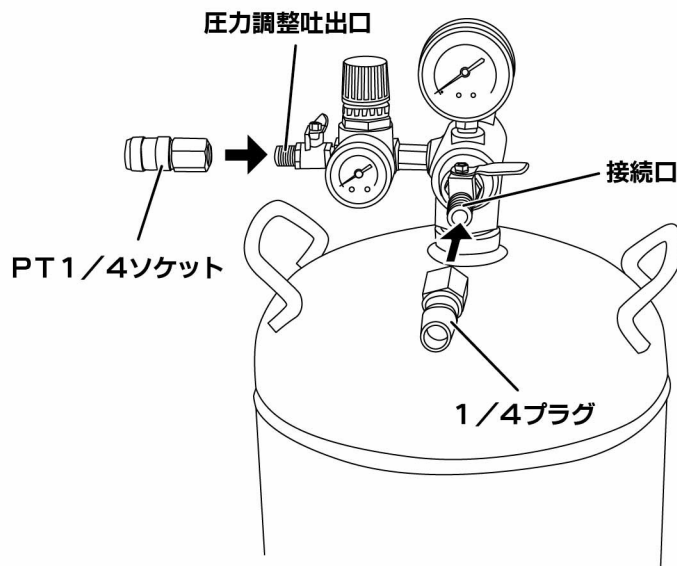
1/4プラグ



シールテープ ×1

【組立】

- 1 本体の圧力調整吐出口に、付属のPT 1/4ソケットを取り付け、しっかりと締め付けてください。
- 2 本体の接続口に、付属の1/4プラグを取り付け、しっかりと締め付けてください。
(カブラソケット、プラグ取付の際は、付属のシールテープを数回巻いてエア漏れを防止してください。)



【保守と点検】



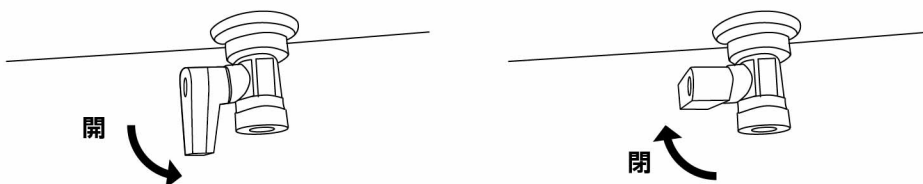
- ・製品を長く使用するためにも、定期的な点検を行うようにしてください。（必ず、本体損傷の有無・締め付けボルトの摩耗の有無・管及び弁の損傷の有無の確認をしてください。）
- ・点検の際、異常が認められた場合には使用を止め、お買い求め販売店にお問い合わせください。

●水抜き



- ・エアーを圧縮するとタンク内に水が発生します。サビ防止のため、使用後はエアータンク内の水抜きを必ず行ってください。

- ・ご使用後はエアータンク下部に付いているドレンコックを開き、水抜きを必ず行ってください。



【トラブルの原因と対策】

・圧力が上昇しない・上昇が遅い	・ドレンプラグからの空気漏れ	・ドレンプラグを締める
	・本体等に亀裂	・使用をすぐに止める
	・各ネジ部からの空気漏れ	・各ネジ部を締め付ける
	・接続機器・接続口・ホースからの空気漏れ	・接続機器・接続口・ホースの確認をし、漏れている箇所の原因を取り除く
	・適切なホースを使用していない	・適正な径・長さのホースを使う
	・エアータンク内に水が溜まっている	・ドレンプラグよりエアータンク内の水抜きをする
・異常音がる	・不安定な場所に設置している	・安定した場所に設置する
	・ネジ類がゆるんでいる	・ネジ類を締め付ける
	・部品が磨耗している	・お買い求め販売店にお問い合わせください

株式会社 ナカトミ

〒382-0836 長野県上高井郡高山村大字高井6445番地の2

●製品についてのお問い合わせは「お客様相談窓口」までご連絡ください。

お客様相談窓口 TEL. 026-245-3105 FAX. 026-248-7101

受付時間10:00~12:00 13:00~17:00(土・日・祝日を除く)

※製品は改良等のため予告なく外観・仕様等を変更することがあります。