

NAKATOMI

大型冷風扇

BCF-60L(N)

取扱説明書



このたびは弊社「大型冷風扇」をお買い上げいただきまして誠にありがとうございます。
ご使用前に必ず取扱説明書をお読みください。なお、この取扱説明書は大切に保管してください。
この製品は、海外ではご使用になれません。
USE ONLY IN JAPAN.

【安全上のご注意】

- ご使用になる前に安全上の注意をよくお読みになり正しくお使いください。
- ここに示した注意事項は、守らないと人身事故や家財の損害に結びつく重大な内容を記載していますので必ず守ってください。
- お読みになった後は、お使いになる方がいつでも見られる場所に保管してください。

○表示と意味について

表 示		表示の意味
	警告	誤った取り扱いをすると、人が死亡または重傷を負う危険性が想定される内容を示しています。
	注意	誤った取り扱いをすると、人が傷害を負ったり、物的損害の発生が想定される内容を示しています。
図記号の例		図記号の意味
	分解禁止	⊘の記号は、禁止の行為を示します。(してはいけないこと) 具体的な禁止内容は、文章や絵で示します。左図の場合は、「分解禁止」を示しています。
	プラグを 抜く	●の記号は、行為を強制したり指示する内容を示しています。具体的な強制内容は、文章や絵で示します。左図の場合は、「差込プラグをコンセントから抜く」ことを示しています。







○警告

	絶対に改造はしないでください。火災・感電・ケガの恐れがあります。		電源は、単相交流100Vを使用してください。単相交流100V以外の電源を使うと、火災・感電の恐れがあります。
	修理技術者以外の方は、分解・修理をしないでください。火災・感電・ケガの恐れがあります。修理はお買い上げの販売店またはお客様相談窓口にご連絡ください。		お手入れ、取付の時は、差込プラグをコンセントから抜いてください。ぬれた手で抜き差ししないでください。感電の恐れがあります。
	灯油、ガソリン、ベンジン、シンナー、塗料等や、その他引火性のもの、爆発の恐れのあるものの近くでは使用しないでください。爆発、火災の原因になります。		差込プラグのほこりなどは定期的に乾いた布でふき取ってください。差込プラグにほこりなどがたまると、湿気等で絶縁不良となり、火災の原因になります。
	定格15A以上のコンセントを単独で使用してください。他の器具と併用しますと、分岐コンセントが異常発熱し発火することがあります。		電気部品は水や洗剤をかけたり、吹き付けたりしないでください。漏電により、火災・感電の恐れがあります。
	水平で硬い安定した場所に設置してください。		運転中にカバーやエレメント、フィルターを外さないでください。
	濡れた手でスイッチを操作しないでください。感電の恐れがあります。		

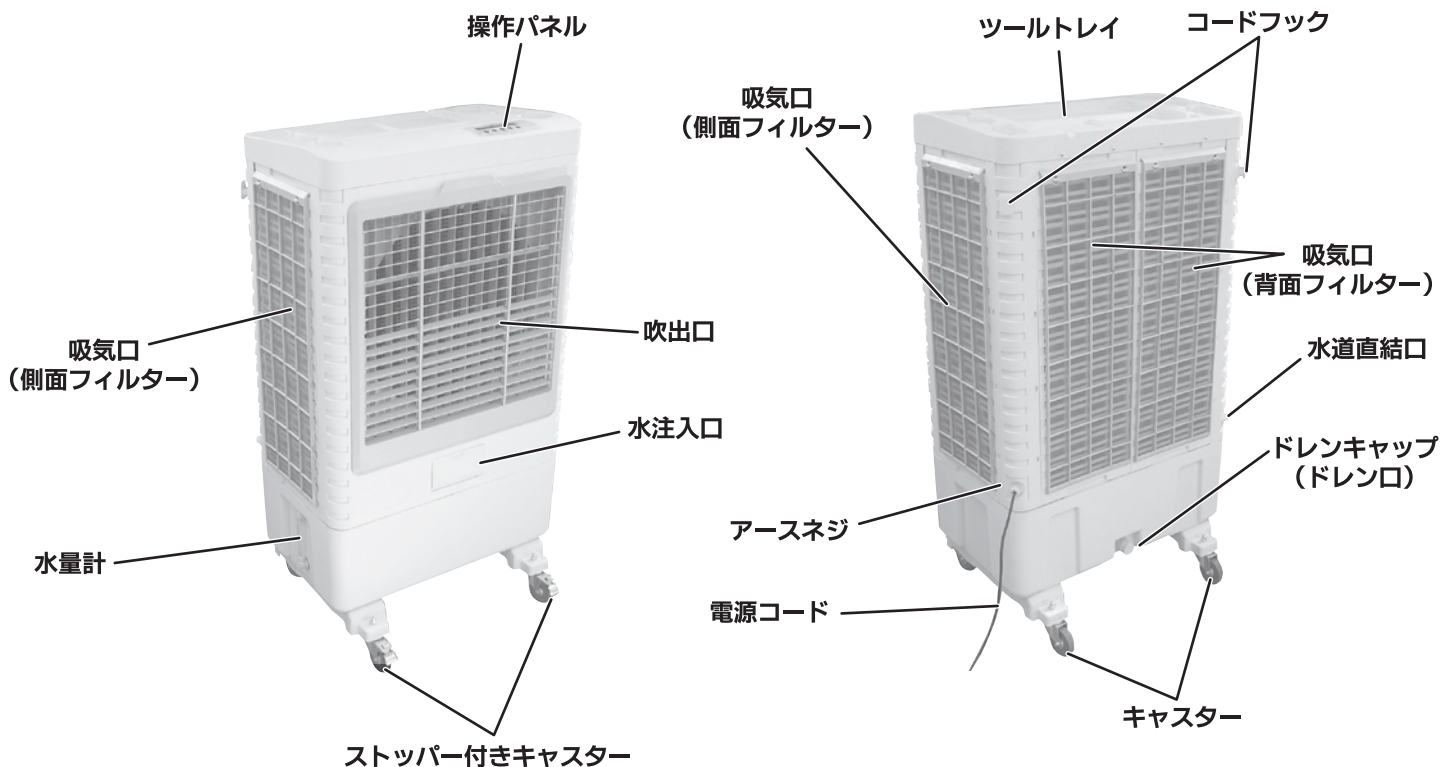
○注意

	火気に近づけないでください。本体の変形等によりショートする恐れがあります。		フィルターに紙や物を貼らないでください
	船舶・車両等の空調用としては使用しないでください。水漏れ・漏電の原因になります。		差込プラグを抜くときは、コードを持たずに必ず先端の差込プラグを持って引き抜いてください。差込プラグが傷んでいるときは使用しないでください。電源コードに傷が付き、火災・感電の恐れがあります。
	長時間ご使用にならないときは、差込プラグをコンセントから抜いてください。絶縁劣化による火災、感電の恐れがあります。		アルミニウム・亜鉛・マグネシウム・チタンなどの爆発性粉塵、ガス蒸気等の近くでは使用しないでください。
	ご使用中に異常（回転停止・異常音・異常振動・異臭）等が発生した時は直ちに使用をやめ、差込プラグをコンセントから抜いてください。火災・感電の恐れがあります。		運転可能条件の範囲内で使用してください。感電・火災・故障の原因になります。10℃～40℃以内でご使用ください。

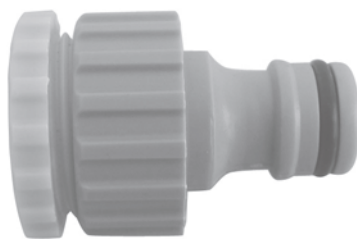
○注意 

	運転時は、キャスターのストッパーをロックして本体が動かないように固定してください。本体が不用意に動くと、ケガや事故の原因になります。		電源コードは大切に扱ってください。無理に曲げたり引っ張ったり束ねたりしないでください。
	屋外、屋内での水(雨や雪など)のかかる場所では使用しないでください。		アースは確実に取り付け、漏電ブレーカー(別売市販品)を使用してください。
	搬入・移動の際は、重心・重量を考慮して作業してください。		換気不十分な閉め切った狭い室内で使用しないでください。湿度が過度に上昇することがあります。
	衛生的に使用するため、タンクの水は毎回取り替えてください。水は雑菌などが繁殖することがあり、健康を害する恐れがあります。		無人での使用はおやめください。その場を離れる場合は、必ずスイッチを切り、差込プラグをコンセントから抜いてください。

【各部名称】



【付属品】



本体側給水コネクタ ×1

【仕様】

電 源	単相交流100V	
周 波 数	50Hz	60Hz
消 費 電 力	320W	380W
最 大 風 速	370m/min	380m/min
風 量	110m ³ /min	125m ³ /min
水 蒸 発 量 (1 時 間)	約7L/h	約8L/h
連 続 使 用 時 間 (満 タ ン 時)	約6時間	約5時間
騒 音 値	約58dB	
フ ァ ン	樹脂製4枚羽根 約460mm	
給 水 方 式	タンク貯水式・水道直結式	
タ ン ク 容 量	約60L (満水時)	
風 量 切 替	3段階 (弱・中・強)	
安 全 装 置	水切れ検知・モーターサーマルプロテクター・電流ヒューズ (8A)	
使 用 範 囲 目 安	30~50m ²	
吹 出 方 向 (ル ー バ ー 向 き)	上下手動・左右自動 (約50°)	
電 源 コ ー ド	HVCTF0.75mm ² ×2芯 約3m	
外 形 寸 法	幅730mm×奥行610mm×高さ1280mm	
質 量	約28.5kg	

※風量は「JIS C 9601」による測定方法です。

※能力特性は室温30℃、湿度40%の条件で運転した当社実測値です。

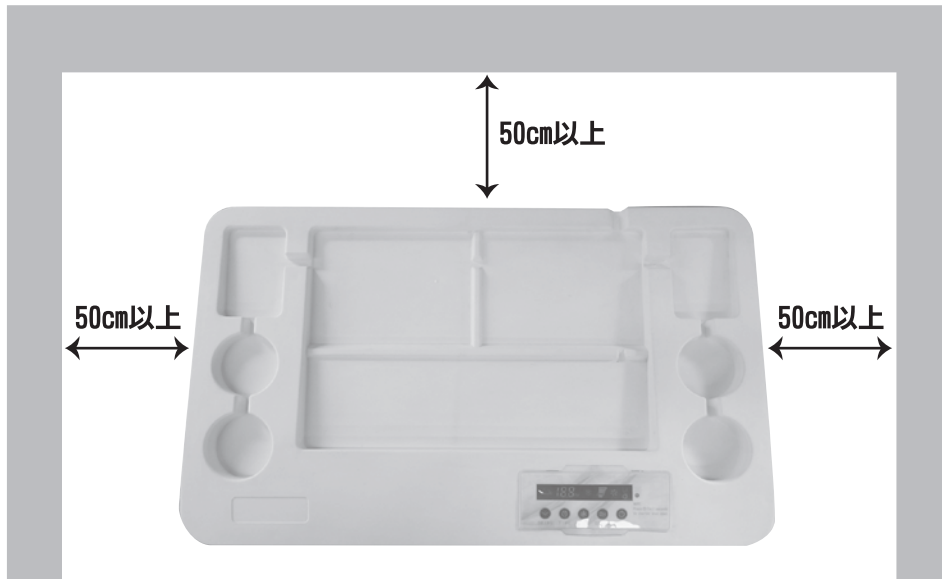
※製品の外观・仕様等は改良のため予告なく変更される場合があります。

【組立】

○付属の本体側給水コネクタを本体背面の水道直結口に取り付けてください。

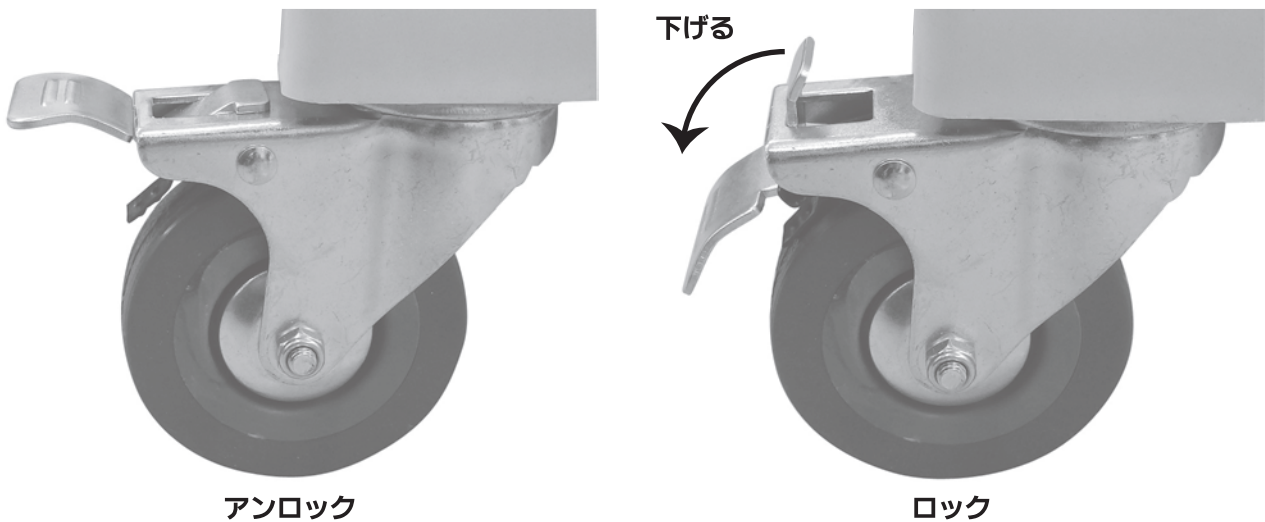
【設置場所】

- 水平で硬い安定した場所に設置してください。
- 設置の際は、本体両側面および背面から50cm以上の空間を開けてください。



【キャスターロック】

- 設置後は、安全のため本体前面のキャスターをロックしてください。

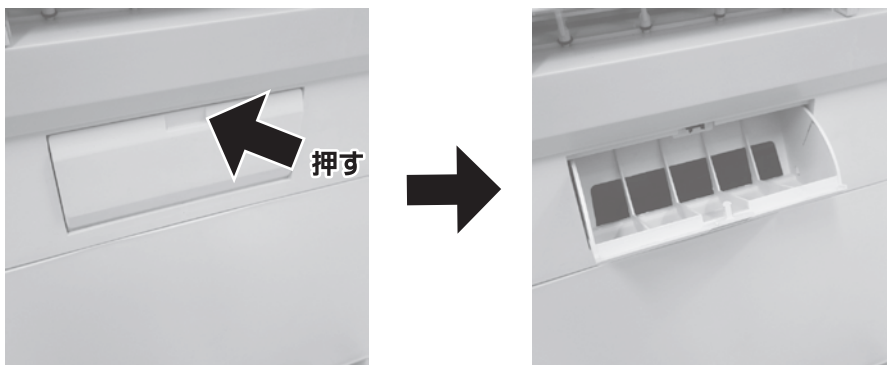


【アース】

- アースは必ず取ってください。

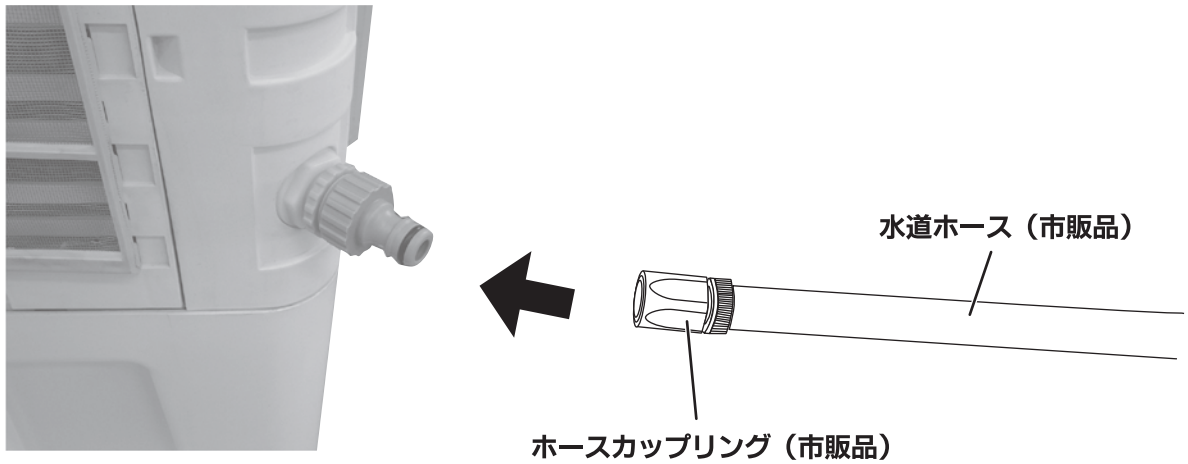
【給水方法】

- 手動給水
本体前面にある水注入口上部を押して水注入口を開け、ポリタンク（市販品）等を用いて水を注いでください。



○水道直結

本体背面にある水道直結口に、市販のホースカップリングを取り付けた水道ホースを接続して給水してください。



※注意 衛生的に使用するため、タンクの水は毎回取り替えてください。

【操作方法】

○本体上部にある操作パネルで操作してください。

電源ボタン ... 電源をON/OFFします。

※電源ボタンは不意な始動/停止を避けるため、1秒以上ボタンを押すと始動/停止します。

風量ボタン ... 風量を弱/中/強の三段階で切り替えます。

涼風/送風切替ボタン ... 涼風と送風を切り替えます。

スイングボタン ... 吹出口の左右方向のルーバーを運転/停止を切り替えます。

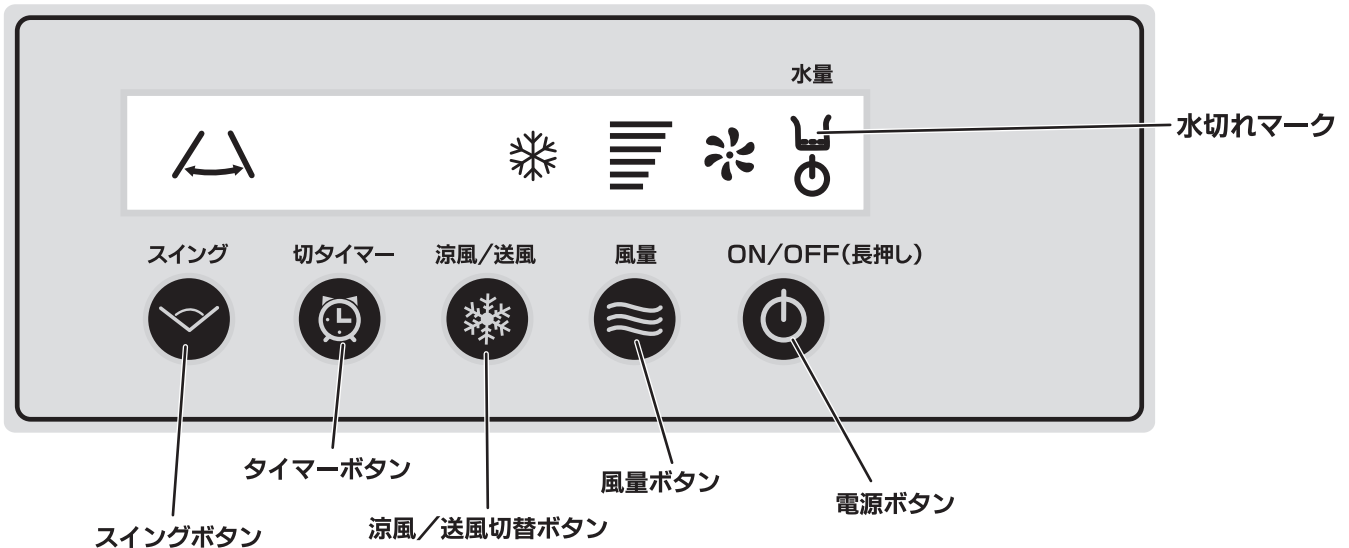
タイマーボタン ... 切タイマーを設定します。

タイマーボタンを押すと、1~24まで切タイマーを設定できます。

タイマーボタンは1回押すごとに1時間ずつ設定時間が増え、24が表示されているときにタイマーボタンを押すと、タイマーをOFFにすることができます。

水切れランプ ... タンク内の水が切れると水切れランプが点灯し、警告音が鳴ります。

※使用環境により、水切れ検知が作動した後、ホース内の水がタンクへ戻り、再度涼風運転・停止を繰り返す場合があります。その場合、電源をOFFにして、水を入れてから電源をONにしてください。



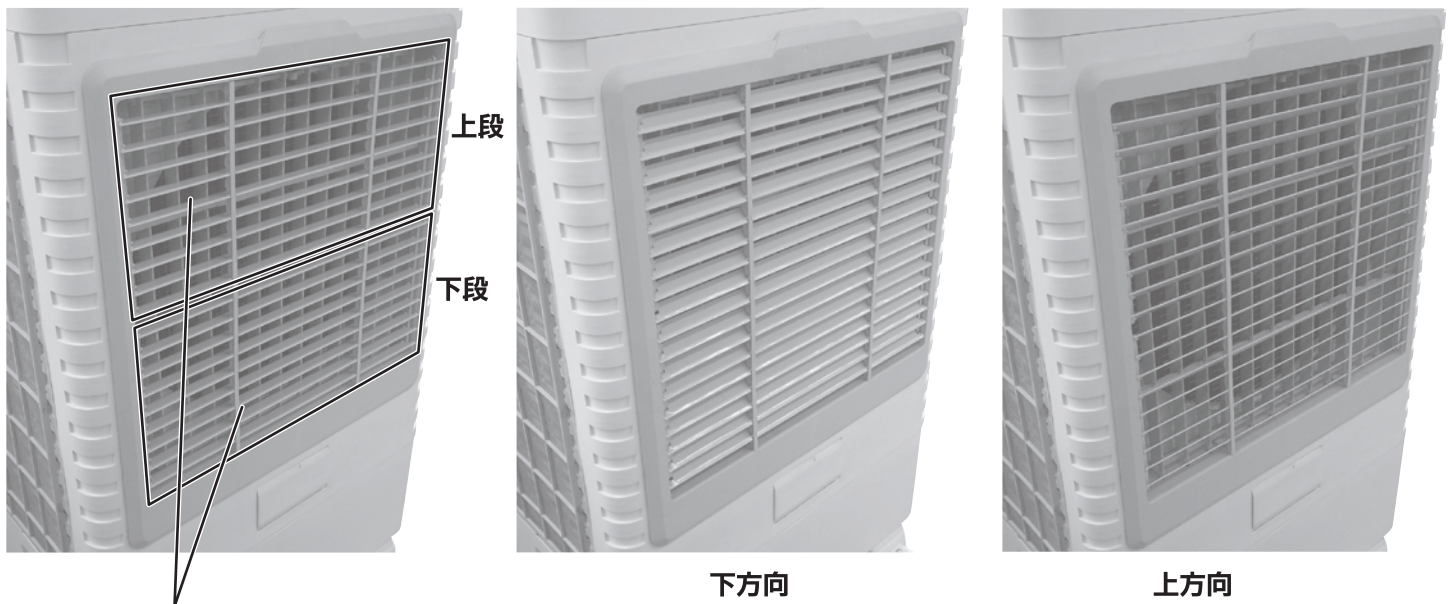
【水量計】

- 本体側面下部に大まかな水量がわかる水量計があります。給水時の目安にしてください。



【上下方向のルーバー】

- 上下方向の風向きを変える場合は、本体前面のルーバーを動かして調整してください。



上下で違うルーバーを持って上段・下段それぞれのルーバーの向きを調整する

【保守と点検】

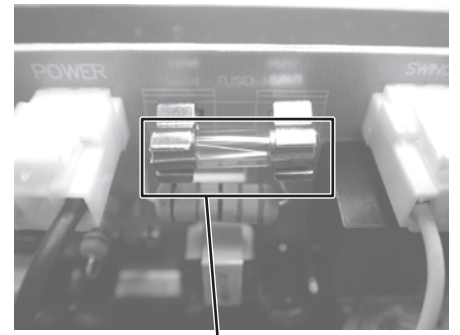
- ネジ等のゆるみがないか確認し、ゆるみがある場合は締め直してください。
- ご使用後は、乾いた布等で汚れを拭き取ってください。みがき粉、ガソリン、ベンジン等での清掃は、本体を傷める恐れがありますので、避けてください。
- 本機を保管する際は、給水タンクの水を抜き、お子様の手の届かない所に保管し、湿度の高い所、雨のかかる所、直射日光の当たる所は避けてください。

※注意

保守、点検、部品交換等の際は、必ず差込プラグをコンセントから抜いて行ってください。

【電源ヒューズ】

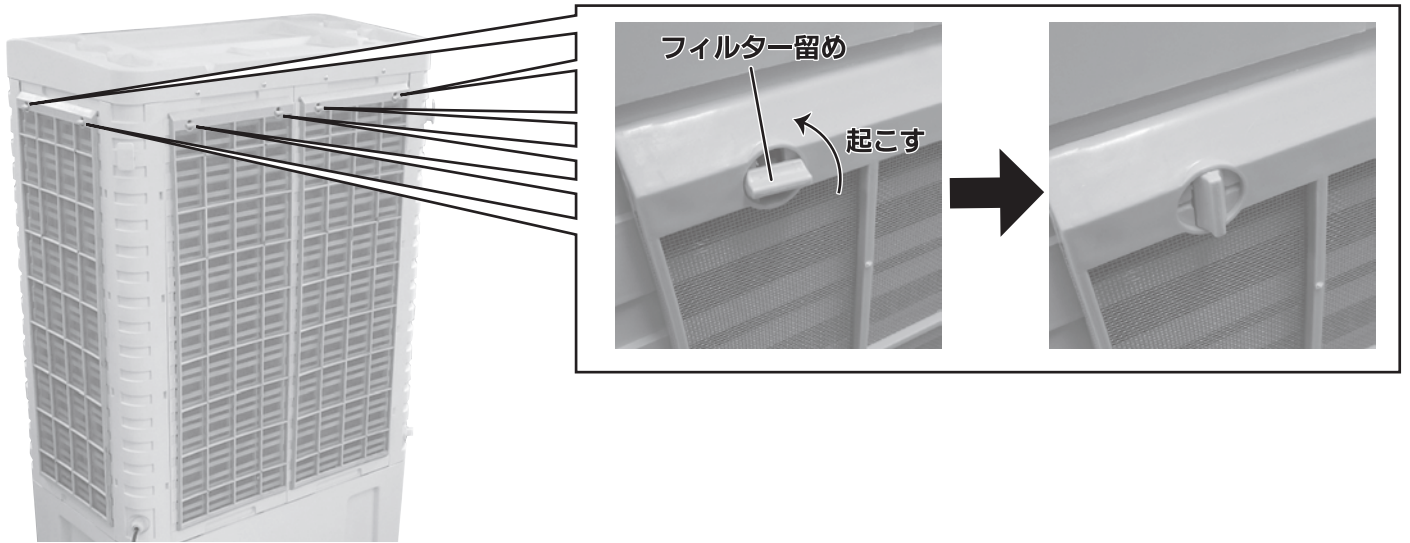
- 電源ヒューズが切れている場合、電源ヒューズを交換してください。
- 操作パネルを取り外すと、基板があります。
- ※電源ヒューズは「250V 8A」のものを使用しています。



電源ヒューズ

【エアフィルターのお手入れ】

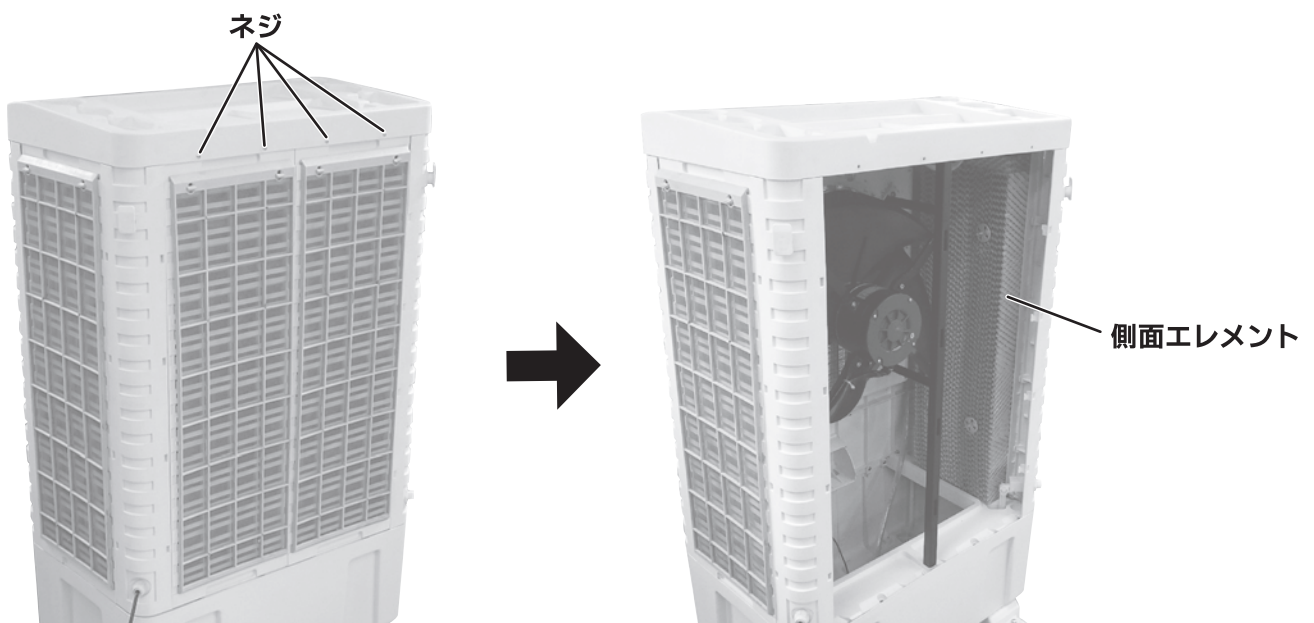
- 本体両側面および背面にあるエアフィルターを留めているフィルター留め（各フィルターに2箇所・4枚×2箇所）を垂直に起こしてフィルターを手前に引いてフィルターを取り外し、フィルターに付いているゴミやホコリを取り除いてください。



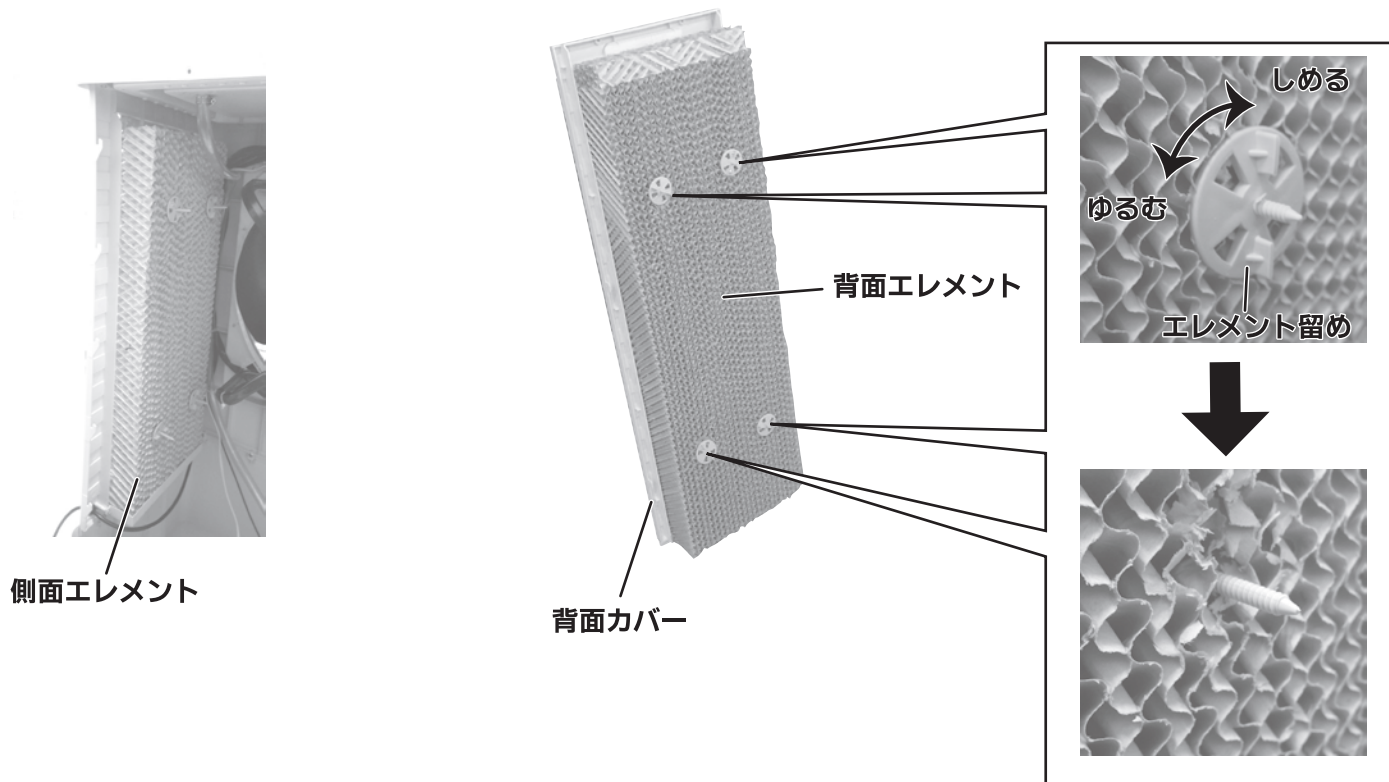
- 清掃が終わったら、エアフィルターを元通りに取り付けてください。

【エレメントのお手入れ】

- 本体背面にあるエアフィルターを外してから、背面上部にあるネジ（4箇所）を取り外し、背面カバーを持ち上げて手前に引き、背面カバーを取り外します。



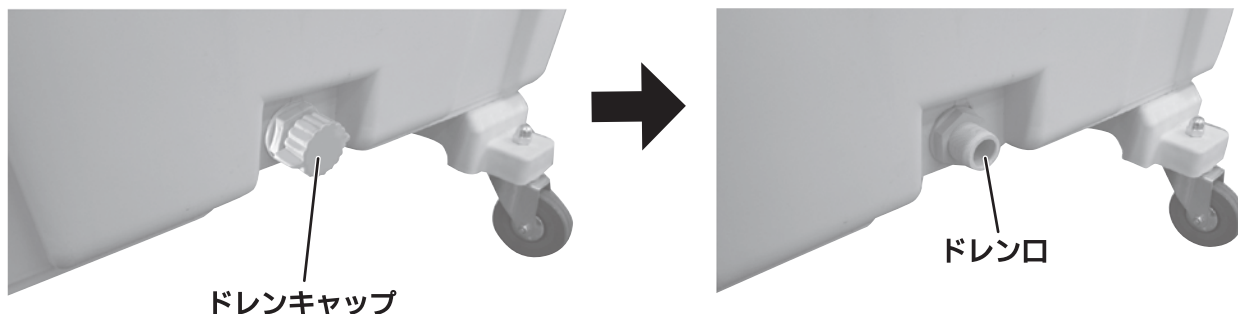
○エレメントを留めているエレメント留め（各エレメントに4箇所・4枚×4箇所）をゆるめて取り外し、エレメントを手前に引いて取り外します。エレメントに付着したゴミやホコリを取り除いてください。



○清掃が終わったら、エレメント・背面カバーを元通りに取り付けてください。

【水抜き】

○使用後は、本体背面下部にあるドレンキャップを取り外し、ドレン口から排水してください。



【エレメントの乾燥】

○不快な臭いの発生を抑制するため、涼風運転後には送風運転（強運転で約20分）を行い、エレメントを乾燥させることをお勧めします。

【給水タンク】

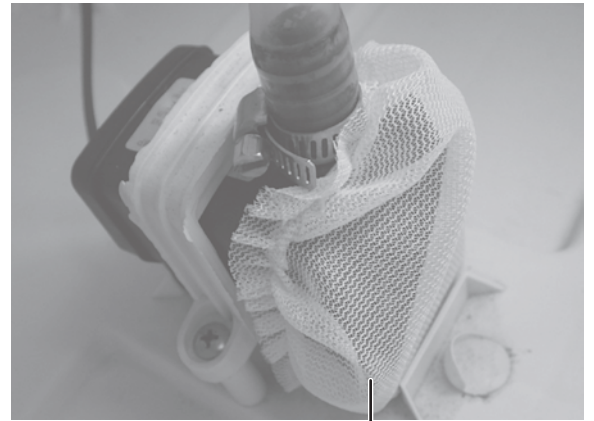
○長期間使用しない場合は、ドレン口から水を排水後、給水タンク内を柔らかい布等で拭いてください。

【ウォーターポンプ用ネットの清掃】

- タンク内やウォーターポンプの吸い込み口に取り付けられているネットにエレメントのかけらやゴミなどが付着している場合は取り除いてください。
- 定期的にウォーターポンプを取り外し、ネットを外してウォーターポンプの吸込み口に付着しているエレメントのかけらやゴミなどを取り除いてください。



ウォーターポンプ



ネット

【故障の原因と対策】

故障の種類	原因	対策
運転しない	差込プラグが外れている。	差込プラグをコンセントに差し込んでください。
	モーター過熱保護装置が作動している。	スイッチを「切」にして約1時間、時間をおいてから再起動してください。
	電源ヒューズが切れている。	電源ヒューズの交換、またはお買い上げ販売店へご相談ください。
冷えない	フィルター、吹出口が障害物等でふさがれている。	障害物等を取り除いてください。
	フィルターが汚れている。	フィルターの清掃をしてください。
	周囲の温度が40℃を超えている。	10℃～40℃以内でご使用ください。
	締め切った換気不十分な狭い空間で使用している。	換気を行い、密閉された空間でのご使用は避けてください。
	ポンプの目詰まり、ポンプの故障。	ポンプ周辺を清掃し、改善されない場合は修理を依頼してください。
水が漏れる	水温が高い。	水を入れ替える。又はタンクに氷を入れてご使用ください。
	フィルターが汚れている。	フィルターの清掃をしてください。
	貯水タンクが満水になっている。	水の補給を停止してください。

株式会社 ナカトミ

〒382-0800 長野県上高井郡高山村大字高井6445番地2

●製品についてのお問い合わせは「お客様相談窓口」までご連絡ください。

お客様相談窓口 TEL.026-245-3105 FAX.026-248-7101

受付時間10:00~12:00 13:00~17:00(土・日・祝日を除く)

※製品は改良等のため予告なく外観・仕様等を変更することがあります。