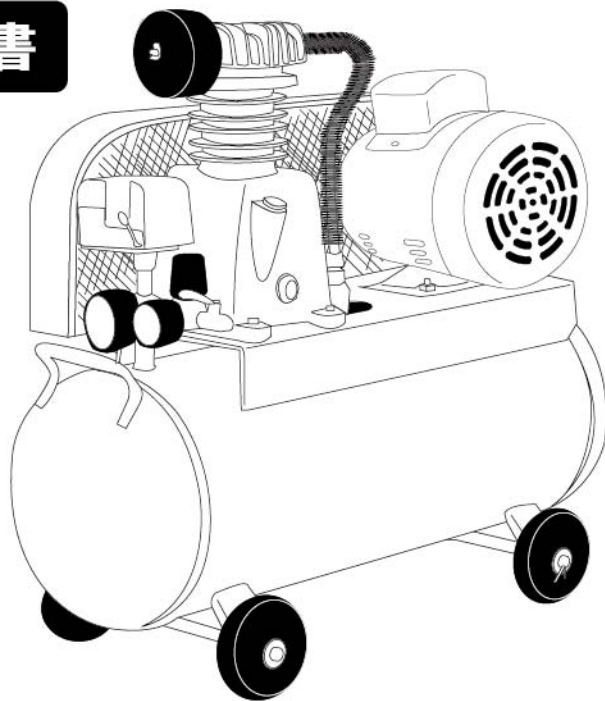


NAKATOMI

## エアークンプレッサー BCP-381

### 取扱説明書



### 仕様

電圧	100V 50/60Hz
消費電力	1000/900W
電流	13.0/10.5A
設定圧力	0.78MPa (8kgf/cm <sup>2</sup> )
安全弁作動圧力	0.86MPa (8.8kgf/cm <sup>2</sup> )
吐出量	78/92L/min
タンク容量	38L
本体寸法 (mm)	W730×D320×H625
質量 (本体重量)	43.5kg

※改良等のため、予告なく仕様等を変更する場合があります

### 付属部品

- ・消音器(フィルター)×1
- ・PT1/4ソケット×1
- ・コンプレッサーオイル×1
- ・タイヤ×4
- ・ワッシャー×4
- ・止めピン×4

この度は、弊社「エアークンプレッサー BCP-381」をお買い上げ頂きまして誠にありがとうございます。ご使用前に必ず取扱説明書をお読みください。尚、この取扱説明書は大切に保管してください。

## ご使用上の注意事項

- ◆ご使用になる前に安全上の注意事項をよくお読みになり正しくお使いください。
- ◆ここに示した注意事項は、守らないと、人身事故や物的損害に結びつく重大な内容を記載しています。
- ◆読み終わったあとは、お使いになる方がいつでも見られる場所に保管してください。
- ◆本機を譲渡される際は、必ず取扱説明書をつけてお渡しください。

### 【表示と意味】



#### 警告

使用を間違った場合に、使用者が、死亡または、重傷、物的損害が想定される内容を表記しています。



#### 注意

使用を間違った場合に、物的損害や、傷害を負う可能性がある内容を表記しています。

### 警告

- 100V以上の電圧では使用しないでください。100V用のモーターを200Vで使用しますとモーターが発熱し危険です。逆に低い電圧で使用しますと本体損傷の原因となります。
- 作業場所には作業関係者以外近づけないでください。特にお子様は危険です。
- 揮発性可燃物(シンナー、ガソリン等)の近くでは絶対に使用しないでください。
- 本機にはアース端子が付いております。必ずアース(接地)をしてください。又、ガス管には絶対にアースをしないでください。爆発の恐れがあります。

### 注意

- 商品の運送途上の衝撃等により、商品が破損したり、取り付け部品が外れたり、曲がったりする場合がありますので、ご使用前に必ず確認して正規の状態でご使用くださいますようお願い致します。
- 差し込みプラグをコンセントに差し込む前に、スイッチが切れていることを確認し、使用後および停電の際には、スイッチを切り、差し込みプラグを抜くように心がけてください。
- 整備点検、部品交換の際は、必ずスイッチが切れていることを確認し、差し込みプラグを電源から外してください。
- 運転中、機械の調子が悪かったり、異常に気付いた時には、直ちに使用を中止してください。
- ご使用前には、本体各部のネジ類がしっかり締め付けられているか確認してください。

## ⚠ 注意

- 製品は大事に扱ってください。ぶつかけたりした場合は、異常の有無を確認してください。
- 能力を超えた作業は事故のもとです。また、著しく耐久性を低下させる原因となりますので、ご注意ください。
- 作業の能率や安全のために、取扱説明書に従って、各部品がしっかりと取り付けられているか確認してください。
- 安全な作業をするためには、作業場所は常にきれいに整理をし、十分な採光が必要です。散らかした作業場所は事故のもとです。
- 調整用スパナ、レンチ、ドライバー等は使用後すぐに外すようにしてください。
- 塗装作業、又は粉塵の多くでる作業時にはマスクを着用してください。

※注意に表記してある物でも状況によっては、死亡、重傷等、重大な事故につながる恐れがありますので、必ず守ってください。

## 設置場所

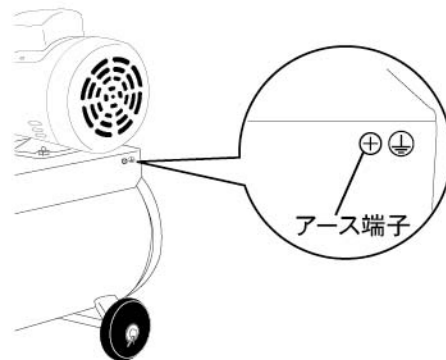
- 壁から30cm以上離し、平らで安定した場所に設置してください。
- 室温は5～40℃で腐食性ガス等の無い場所でご使用ください。
- 40℃以上での使用はベアリンググリスの劣化を招き、寿命低下の原因となります。
- 0℃以下での使用はドレンの凍結等により動作不良が発生する原因となります。
- 屋内(雨水、水滴のかからない場所)でのみ使用してください。
- 清浄な空気が吸入できる場所を選んでください。粉塵の多い所では、フィルターの目詰まりによる空気量の低下やシリンダ、ベアリングを傷付ける原因となり性能低下の恐れがあります。

## 配線

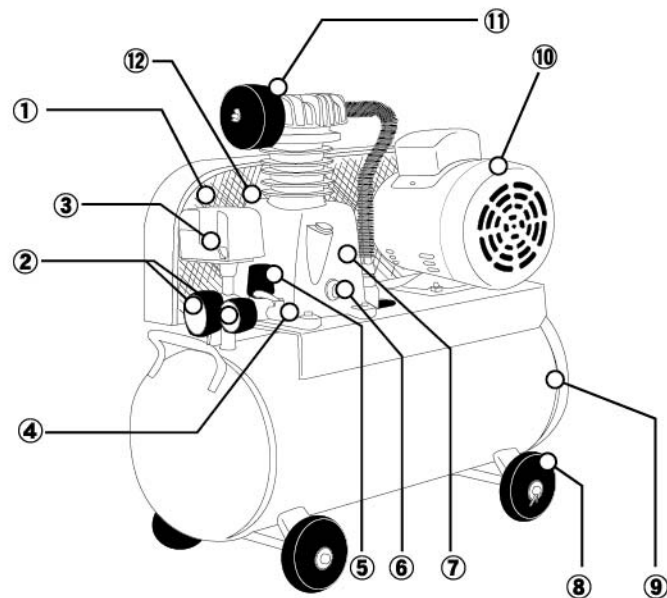
- 電源は、配電盤に一番近いコンセントより直接お取りください。複数のコンセントがあっても、単体でご使用ください。やむを得ず延長コードを使用する場合は次の点にご注意ください。
  - ・コードは断面積2mm<sup>2</sup>以上のコードを使用し、長さは10m以下でご使用下さい。コードが細かったり、長すぎたりしますと電圧降下によりモーターが起動しなかったり、モーター部より異音が発生し、圧力が上がらない場合があります。

## アース接続

- 使用時は必ずアース端子からアース線(市販品)でアースをとってください。
- ※漏電等による感電事故防止のため、アースは必ずとってください。



## 各 部 名 称



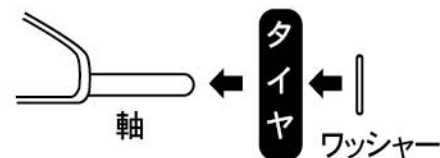
① Vベルト	⑦ オイルタンク
② 圧力計	⑧ タイヤ
③ スイッチ	⑨ エアータンク
④ 吐出口	⑩ モーター
⑤ 圧力調整ノブ	⑪ 消音器(フィルター)
⑥ オイル点検窓	⑫ オイルブリーザー

## 組 立 方 法

### タイヤ

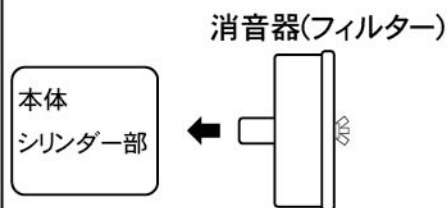


- ① 本体のタイヤ取り付け箇所の軸にタイヤ、ワッシャーの順で取り付けます



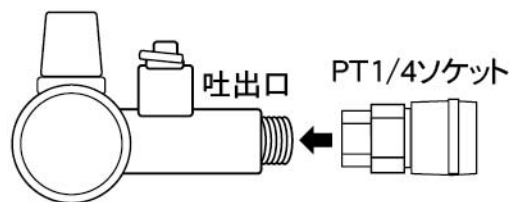
- ② 軸の穴に止めピンを差し込んで固定してください。  
③ 止めピンの先端を開き、軸から外れないように固定してください。

### 消音器(フィルター)



シリンダ部に消音器を取り付けてください。

## PT1/4ソケット

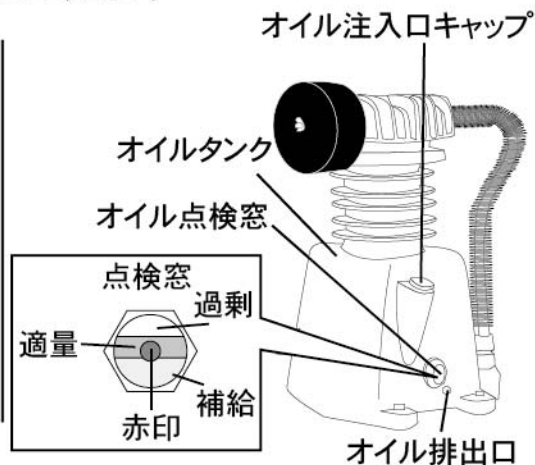


吐出口に付属、又は市販のPT1/4ソケットをしっかりと取り付けてください。

※吐出口に市販のシーリングテープを巻き空気漏れを防いでご使用ください。

## 注油

出荷時にはオイルは注油されておりません。付属のコンプレッサーオイルを注入口より注油してください。



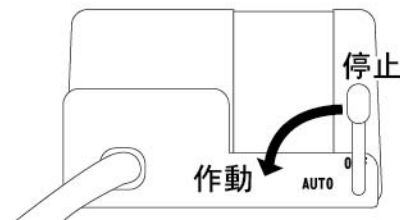
・オイル注入量は点検窓から確認が出来ます。赤印よりも少なくなったらコンプレッサーオイルを補給してください。

## 使用 方 法

### ⚠ 注意

※電源は、配電盤に一番近いコンセントより直接お取りください。  
複数のコンセントがあっても、単体でご使用ください。  
やむを得ず延長コードを使用する場合は次の点にご注意ください。  
コードは断面積2mm<sup>2</sup>以上のコードを使用し、長さは10m以下でご使用下さい。  
コードが細かったり、長すぎたりしますと電圧降下によりモーターが起動しなかったり、モーター部より異音が発生し、圧力が上がらない場合があります。

## スイッチ



スイッチをAUTO側に倒すと始動、OFF側に戻すと停止します。

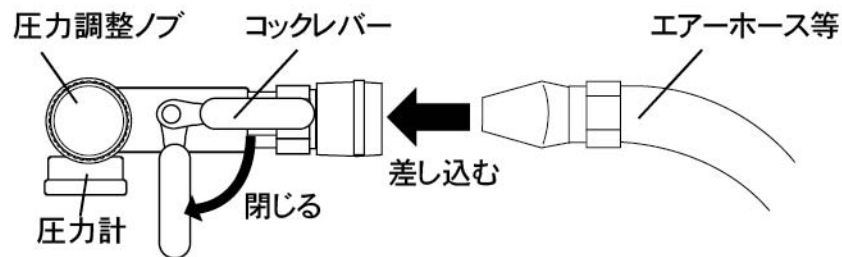
### 注意

・差し込みプラグを差し込む前に必ずスイッチがOFFになっている事を確認してください。

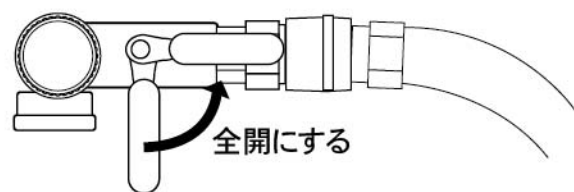
本製品はタンク内圧力が約0.78MPa(8kgf/cm<sup>2</sup>)になると停止し、約0.59MPa(6kgf/cm<sup>2</sup>)まで下がると再起動します。

タンク内圧力が約0.78MPa(8kgf/cm<sup>2</sup>)を超えても圧力スイッチが働かず停止しない場合には、約0.86MPa(8.8kgf/cm<sup>2</sup>)で安全弁が作動し、タンク内圧力を下げる安全構造になっております。

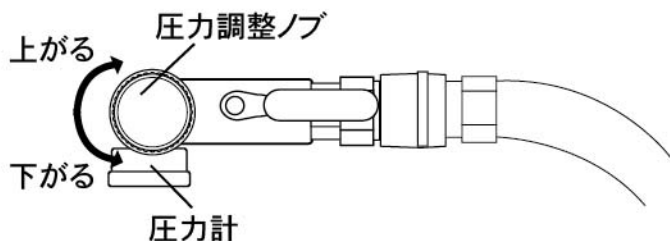
## エアーツールの取り付け



エアースーツやエアーツール類を差し込む際は安全のためコックレバーを閉じて行ってください。取り付け後、吐出口に対して水平位置に回して全開にしてください。



## 吐出口圧力調整



- ・本機には圧力調整機能が付いております。
- ・使用圧力0.78MPa(8kgf/cm<sup>2</sup>)以下の圧力を無段階で調整できます。使用圧力は0.78MPa(8kgf/cm<sup>2</sup>)まで上げてから必要とする圧力まで下げてご使用ください。
- ・圧力調整ノブを時計回りに回すと圧力が上がり、反時計方向に回すと圧力は下がります。

## 圧力の調整方法

◎圧力が0.78MPa(8kgf/cm<sup>2</sup>)まで上がらない場合

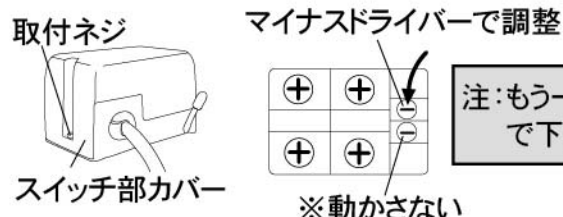
- ・電源を確認後、延長コードを使用している場合には断面積が2mm<sup>2</sup>以上で長さが10m以下になっているか確認する。

**上記事項確認・実行後も圧力が上がらない場合は下記手順で圧力調整を行って下さい。**

- ・スイッチ部カバーの取付ネジをドライバーで外し、スイッチ部カバーを取り外して下さい。
- ・図の⊖をマイナスドライバーで時計方向に1回転させて調整して下さい。(目安として圧力が約0.05MPa(0.5kgf/cm<sup>2</sup>)上がります。)

◎圧力が0.78MPa(8kgf/cm<sup>2</sup>)で止まらない場合

- ・同じく⊖をマイナスドライバーで反時計方向に1回転させて下さい。(目安として圧力が約0.05MPa(0.5kgf/cm<sup>2</sup>)下がります)



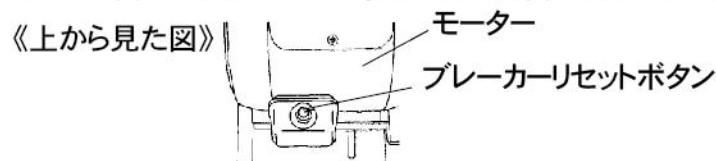
注:もう一つの⊖は動かさないで下さい。

上記作業はタンク内圧力計(正面向かって左側の圧力計)をもとに行ってください。

## ブレーカーリセットボタン

- 本機には能力を越えた際によるモーター焼損を防止するためにブレーカーが付いています。
- ブレーカーが作動した際は、直ちにスイッチをOFF「切」にし、2~3分後モーター横にあるブレーカーリセットボタンを押してください。その後、スイッチをON「入」にして再起動してください。

※この時にタンク内のエアが0.59MPa以上になっていると再起動しませんので一度タンク内のエアを抜いてから再度スイッチをONにしてください。



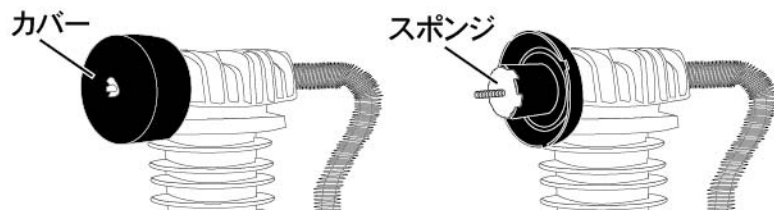


## 保守・点検

### 消音器(フィルター)

・消音器(フィルター)は常に清潔にしてください。消音器が汚れていると機能が低下します。定期的にカバーを外し、中のスポンジを洗剤などで洗ってください。

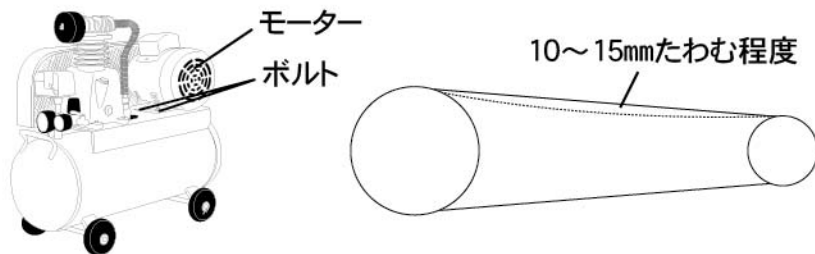
※汚れがひどい時は、新しいものに交換してください。



### Vベルト

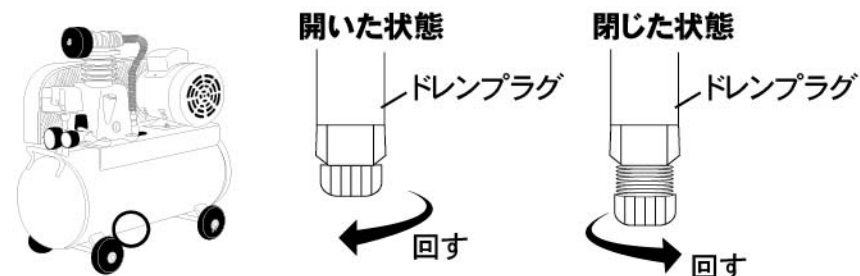
・Vベルトを交換した際は必ずVベルトの張り調整を行ってください。モータを固定しているボルト4箇所をゆるめて調整を行ってください。

・Vベルトの張り具合は指で押し10～15mmたわむ程度を目安としてください。ベルトは「A41」(A1041)をご使用ください。



### 水抜き

・ご使用後は差し込みプラグを抜き、エアータンク下部に付いているドレンプラグを開き、水抜きをしてください。



#### 注意

・エアーを圧縮すると必ず水が発生します。サビ防止のため使用後は必ずタンク内の水抜きをしてください。

※ドレンプラグは逆ネジになっていますので時計方向に回すとゆるみ、反時計方向に回すと締まります。

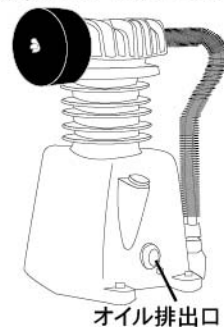
### オイル交換

・オイルは使用頻度を考慮して適宜交換してください。

・オイル交換の際はタンク下部に付いている六角ボルトを外し、オイルを排出してください。

(オイルの注油方法はP4参照)

※オイル交換に使用するオイルは、市販のコンプレッサーオイルをご使用ください。



### その他

・作業終了後は、必ずスイッチを切り、差し込みプラグをコンセントより抜いてください。

## トラブルの原因と対策

故障の種類	原因	対策
回転しない	・差し込みプラグがはずれている	・差し込みプラグをコンセントに差し込む
	・電圧が不足している	・延長コードを取り除き、配電盤から一番近いコンセントで単体で電源をとる
	・ブレーカーが働いている	・スイッチを切り2,3分程待ってからブレーカーリセットボタンを押し、再起動させる
	・タンク内圧力計が0.59MPa以上になっている	・スイッチが切れている事を確認し、タンク内のエアーを抜き再起動させる
圧力が上がらない	・ドレンコックが開いている	・ドレンコックを閉じる(P6水抜き参照)
	・電圧が不足している	・延長コードを取り除き、配電盤から一番近いコンセントで単体で電源をとる
	・消音器の汚れ	・消音器を交換する
異常音・振動	・設置不良	・設置場所の変更、平らで安定した場所に設置する
	・各部ボルトの緩み	・緩んでいるボルトの増し締めをする
ブレーカーが上がる	・電圧が不足している	・延長コードを取り除き、配電盤から一番近いコンセントで単体で電源をとる
	・Vベルトの張りすぎ	・Vベルトの調整を行う(P6Vベルト参照)
	・コンプレッサーオイルの劣化	・コンプレッサーオイルの交換(P6オイル交換参照)
オイルが漏れる	・オイルブリーザーからオイルが飛散する	<ul style="list-style-type: none"> <li>・オイルブリーザー内のオイルを清掃し、そのまま使用する ※構造上、空気と一緒にオイルが飛散する場合があります。</li> <li>・オイル量が適量に入っているか確認し、不足している場合は注油する(P4注油参照)</li> </ul>



## 株式会社 ナカトミ

〒382-0836 長野県上高井郡高山村大字高井6445番地の2

●製品についてのお問い合わせは「お客様相談窓口」までご連絡ください。

**お客様相談窓口 TEL. 026-245-3105 FAX. 026-248-7101**

受付時間10:00~12:00 13:00~17:00(土・日・祝日を除く)

※製品は改良等のため予告なく外観・仕様等を変更することがあります。