

エアコンプレッサー5点セット **CP-2000S**

取扱説明書

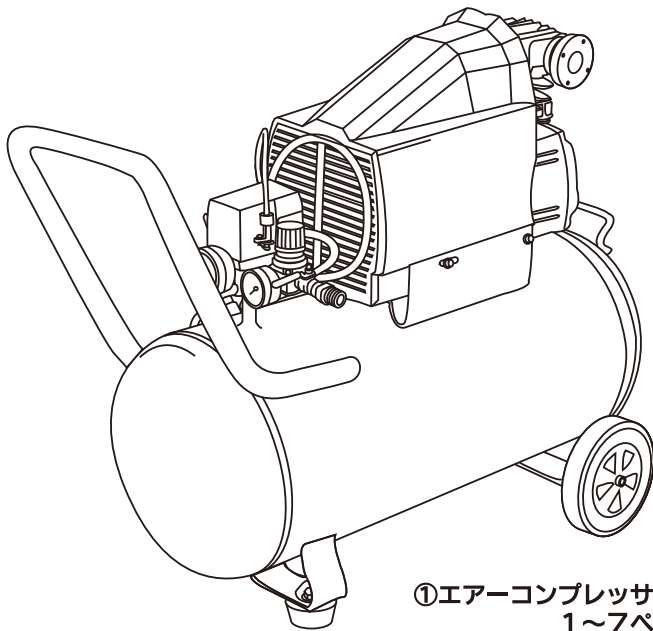
このたびは、弊社「エアコンプレッサー5点セット」をお買い上げいただきまして、誠にありがとうございます。ご使用前に必ず取扱説明書をお読みください。

なお、この取扱説明書は大切に保管してください。

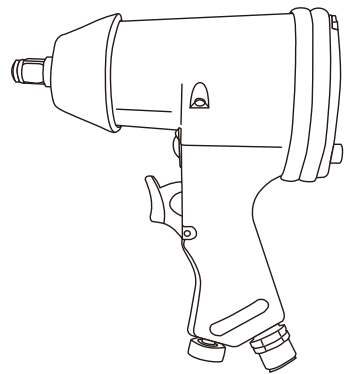
本機はDIY商品として開発された商品です。一般家庭用としてご使用ください。

※巻末が保証書になっております。大切に保管してください。

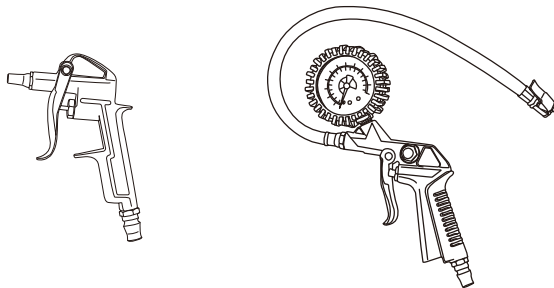
●セット内容 ※大きさは実寸比と異なります。



①エアコンプレッサー
1～7ページ

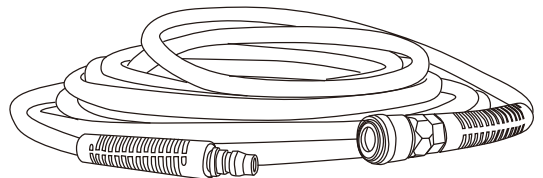


②エアインパクトレンチ
8～10ページ



③エアダスター
11ページ

④ゲージ付きタイヤチェッカー
11ページ



⑤PUエアホース10m
12ページ

AIRTEC

●ご使用上の注意事項

- ・商品の運送途上の衝撃等により、商品が破損したり、取り付け部品が外れたり、曲がったりする場合がありますので、ご使用前に必ず確認して正規の状態でご使用くださいますようお願いいたします。
- ・電源プラグを電源に差し込む前に、スイッチが切れていることを確認し、使用後および停電の際には、スイッチを切り、電源プラグを抜くように心がけてください。
- ・整備点検・部品交換の際は、必ずスイッチが切れていることを確認し、電源プラグを電源から外してください。
- ・運転中、本機の調子が悪かったり、異常に気付いたときには、ただちに使用を中止してください。
- ・ご使用前には、本体各部のネジ類がしっかり締め付けられているか確認してください。
- ・製品は大事に扱ってください。誤って落としたり、ぶつけたりした場合は、異常の有無を確認してください。

【表示と意味】

▲警告 使用を間違った場合に、使用者が、死亡または、重傷、物的損害、火災の可能性が想定される内容を表記しています。

▲注意 使用を間違った場合に、物的損害や、傷害を負う可能性、物的損害の発生がある内容を表記しています。

※△注意の欄に記載した事項でも、状況によっては重大な事故に結びつく可能性があります。安全にご使用していただくために、いずれの注意も必ずお守りください。

※取扱上の危険についてすべての状況を予測することはできません。ここに記載した、注意事項以外にも十分な配慮をしてご使用ください。

▲警告

- ・電圧は、銘板の表示と一致しているか確認してください。100V用のモーターを200Vで使用しますと、モーターが発熱して危険です。逆に低い電圧で使用しますと、モーター異常の原因となります。
- ・運転中は、可動部に手を触れないでください。大変危険です。
- ・作業場所には作業関係者以外は近付けないでください。特にお子様は危険です。
- ・揮発性可燃物（シンナー、ベンジン、ガソリン等）の近くでは絶対に使用しないでください。
- ・分解・改造は絶対にしないでください。火災・感電・ケガ等の原因となり大変危険です。また、分解・改造を原因とした事故等において、当社は一切の責任を負いません。
- ・能力を超えた作業は事故のもとです。また、著しく耐久性を低下させる原因となりますので、ご注意ください。
- ・作業の能率や安全のために、取扱説明書に従って、各部品がしっかりと取り付けられているか確認してください。
- ・安全な作業をするためには、作業場所は常にきれいに整理をし、十分な採光が必要です。散らかした作業場所は事故のもとです。
- ・電力はコンセントから直接取ることが望ましいのですが、やむを得ず延長コードを使用する場合は、断面積2mm²以上で長さ10m以下のコードをご使用ください。延長コードが細かったり、長すぎたりしますと電圧降下によりモーター異常を起こす場合がありますので、ご注意ください。
- ・調整用スパナ、レンチ、ドライバー等は使用後すぐに外すようにしてください。

▲注意

- ・本機にはアースクリップが付いております。感電事故防止のため、必ずアース（接地）をしてご使用ください。また、アースクリップをガス管・水道管・避雷針・電話線等のアースに接続しないでください。爆発の恐れがあります。
- ・作業時にはマスクを着用してください。

●用途

- ・塗装用として（日曜大工、プラモデル・染色・革製品等）
- ・充てん用として（浮き輪、エアーマット、ボール、ビニール玩具、風船、自動車のタイヤ等）
- ・農機具、車の保守用として（エンジンクリーナー、エアーツール等各種機械・器具の洗浄、ホコリ払い等）

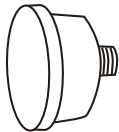
① エアーコンプレッサー (CP-2000S)

●仕様

型 式	CP-2000S
電 源	100V (50/60Hz)
消 費 電 力	1250/1380W
電 流	13/14A
回 転 数	2800/3400min ⁻¹
吐 出 量	120/140L/min
設 定 圧 力	0.86MPa
安全弁作動圧力	0.94MPa
タンク容量	39L
本体寸法	W650×D380×H635mm
質 量	約34kg

※改良等のため、仕様および外観が変わる場合があります。

●付属部品



消音器×1ヶ

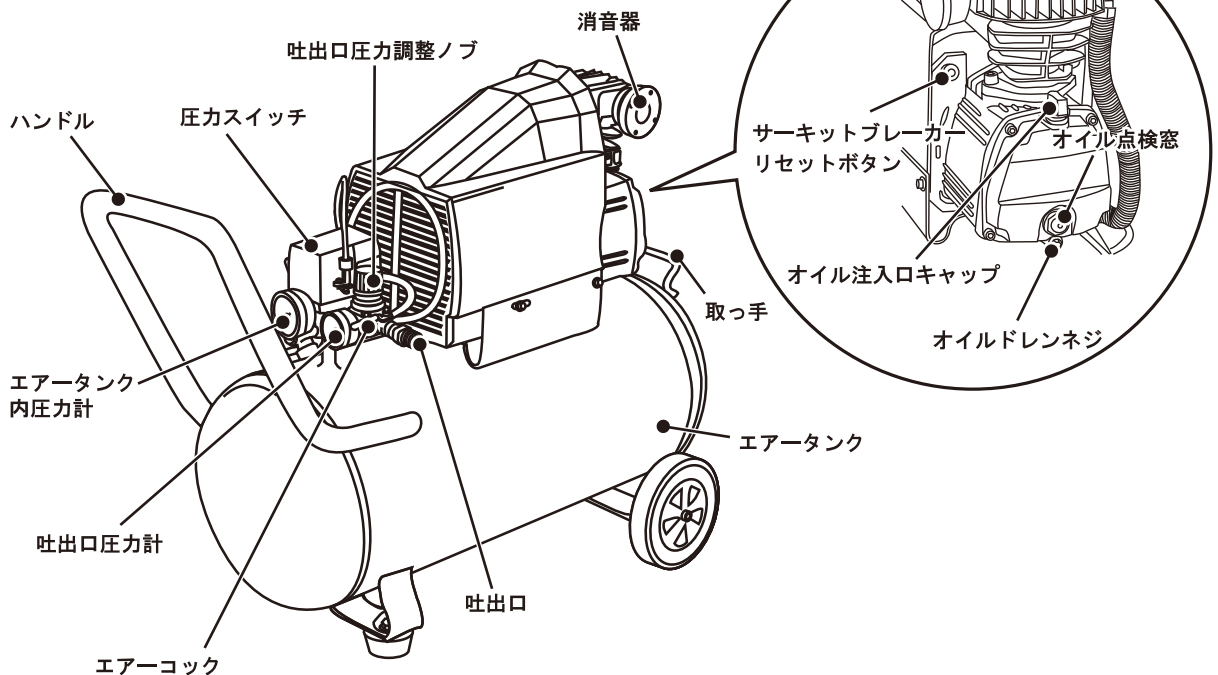


PT1/4ソケット×1ヶ



コンプレッサーオイル×1ヶ

●各部名称



●設置場所

⚠注意

- ・本機は、お子様の手の届かない所に保管し、湿気の多い所、雨のかかる所、直射日光のあたる所は避け、チリ・ホコリが少なく風通しの良い場所を選んでください。
- ・点検しやすいように、壁から30cm以上離して平らな場所を選んでください。
- ・室温は、5～40℃で腐食性ガス等のない場所でご使用ください。
- ・0℃以下での使用は、ドレンの凍結などにより動作不良が発生する原因となります。
- ・40℃以上での使用は、ベアリンググリスの劣化等を招き、寿命低下の原因となります。
- ・屋内（雨水、水滴等のかからない場所）でのみ使用してください。
- ・清浄な空気が吸入できる場所を選んでください。チリ・ホコリの多い所では、フィルターの目詰まりにより、空気量の低下やシリンダー、ベアリングを傷つけ、性能が落ちることがあります。

●配線

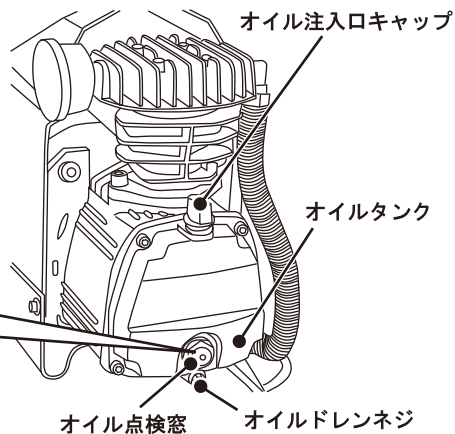
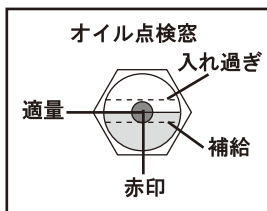
- ・優良な配線器具を使い、電気設備基準や電力会社の規則に従って、保守に十分注意してください。

⚠警告

- ・電力はコンセントから直接取ることが望ましいのですが、やむを得ず延長コードを使用する場合は、断面積2mm²以上で長さ10m以下のコードをご使用ください。延長コードが細かったり、長すぎたりしますと電圧降下によりモーター異常を起こす場合がありますので、ご注意ください。

●オイル給油

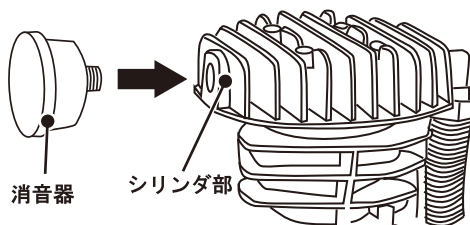
- ・出荷時にはオイルは注油されておりません。付属のオイルをオイル注入口より給油してください。
- ※オイル注入量は点検窓から確認ができます。赤印よりも少なくなったらコンプレッサーオイルを補給してください。
- ※オイルを入れ過ぎるとオイルが噴き出すことがありますのでご注意ください。



●部品の取付

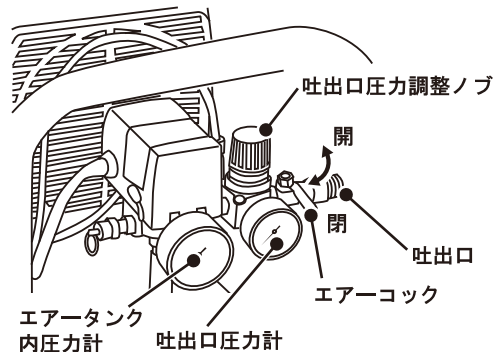
消音器

- ・付属の消音器をシリンダ部に取り付けます。



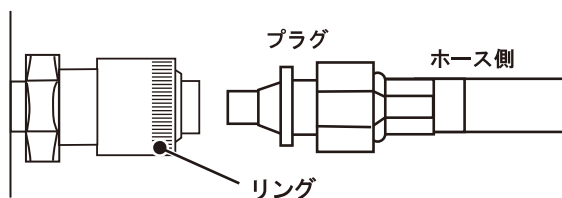
PT1/4ソケット

- ・コンプレッサー部の吐出口に、付属のPT1/4ソケットをレンチ等でしっかりと取り付けてください。このとき安全のために、吐出口のエアークックは閉じた状態（吐出口に対して直角の位置）にしてください。※取り付けの際、吐出口のネジ部に市販のシールテープを巻くと、空気漏れを防ぐことができます。

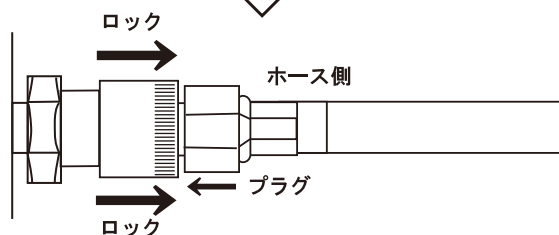


●エアホースの取付

- 1) 市販品のエアホース（プラグ）をソケットに差し込みます。



- 2) リングが手前に戻り、確実にロック状態になったことを確認してください。



※初回時、多少取り付けのきつい場合がございます。何回か着脱することにより取り付けやすくなります。
※古くなったエアホースは継手部が外れたりする可能性があり危険ですので、交換するようにしてください。
また、損傷したホースは破裂するおそれがありますので速やかに交換してください。

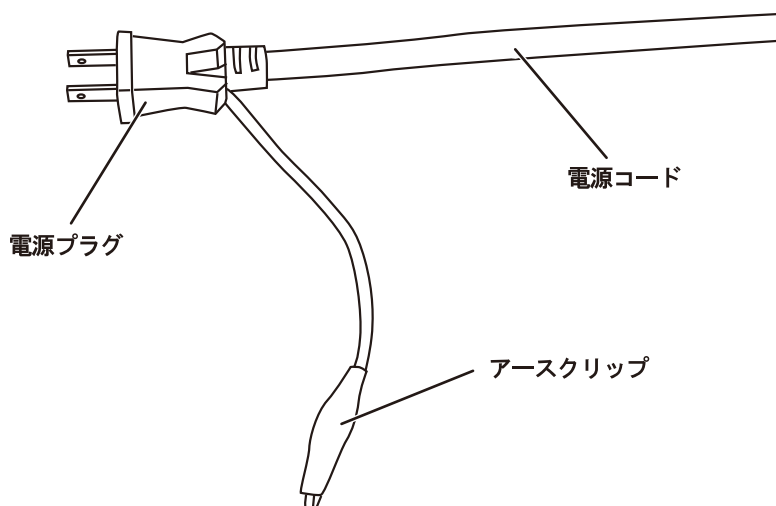
●アースの接続



- ・アースは他の電気器具と共用したり、ガス管・水道管・避雷針・電話のアース等への接続は絶対に行わないでください。大変危険です。
- ・アース工事（接地工事）を新たに行うには、電気工事士の資格が必要です。アース工事を行う場合には、電気工事店にご相談ください。

・本機を安全にご使用いただくため、電源プラグに付いているアースクリップで必ずアースをとってください。

※漏電等による感電事故防止のため、アースは必ずとってください。



●使用方法

警告

- ・電圧は、銘板の表示と一致しているか確認してください。100V用のモーターを200Vで使用しますと、モーターが発熱して危険です。逆に低い電圧で使用しますと、モーター異常の原因となります。

注意

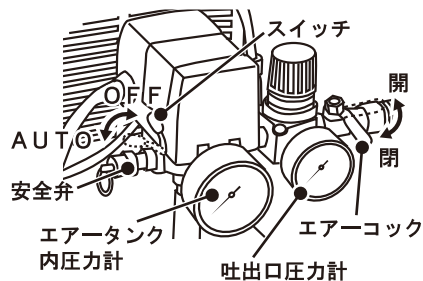
- ・電源プラグを差し込む前に、必ずスイッチがOFFの位置になっていることを確認してください。
- ・電源プラグを抜くときは、必ずスイッチがOFFの位置になっていることを確認してから抜いてください。

1) スイッチ

- ・スイッチは、AUTOの位置に倒すと起動し、OFFの位置に戻すと停止します。

2) 起動

- ・本製品はタンク内圧力が約0.86MPa(8.8kgf/cm²)になると停止し、約0.59MPa(6kgf/cm²)まで下がると再起動します。



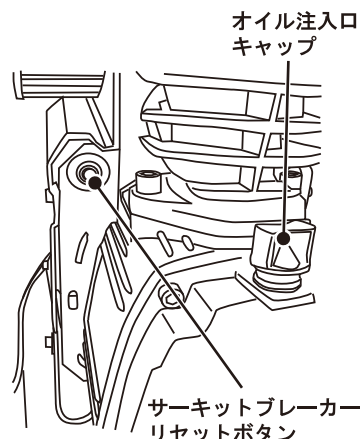
3) 安全装置

①サーキットブレーカー

- ・モーターの横にはサーキットブレーカーリセットボタンがあります。本機の能力を超えた作業によるモーターの焼損を避けるため、サーキットブレーカーが働きます。サーキットブレーカーが作動したら、即座にスイッチをOFFの位置にしてください。5分程度時間を置いた後、サーキットブレーカーリセットボタンを押し、スイッチをAUTOの位置に倒して再起動してください。※このとき、タンク内圧力が0.59MPa以上ありますと、モーターは起動しません。一度ご使用いただいてタンク内圧力が下がると再起動します。

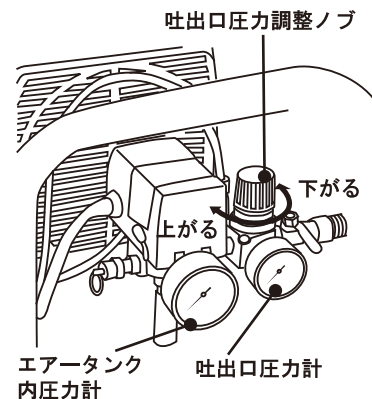
②安全弁

- ・圧力が0.86MPaで圧力スイッチが働かず圧力が上がっても、0.94MPaで安全弁が作動して、圧力を下げる構造になっております。※安全弁が作動した場合には故障の可能性がありますので、コンプレッサーの使用を停止し、お買い求め販売店にご相談ください。



4) 吐出口圧力調整

- ・吐出口には圧力調整機能が付いております。
- ・使用圧力0.86MPa(8.8kgf/cm²)以下の圧力を無段階で調整できます。使用圧力は0.86MPa(8.8kgf/cm²)まで上げてから必要とする圧力まで下げてご使用ください。
- ・圧力調整ノブを時計回りに回すと圧力が上がり、反時計方向に回すと圧力は下がります。



●保守と点検

1) 消音器

- ・消音器は定期的に点検・清掃をしてください。年に1回を目安としますが、汚れがひどい場合は、本機機能を低下させないためにも交換をしてください。

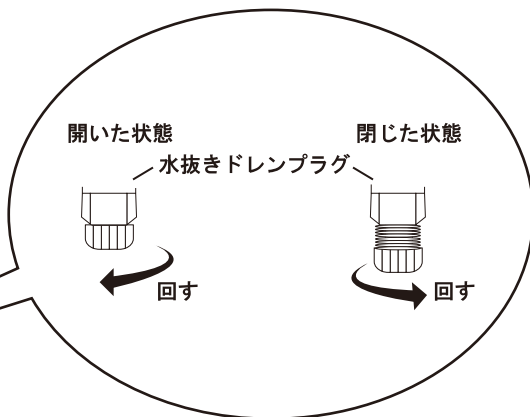
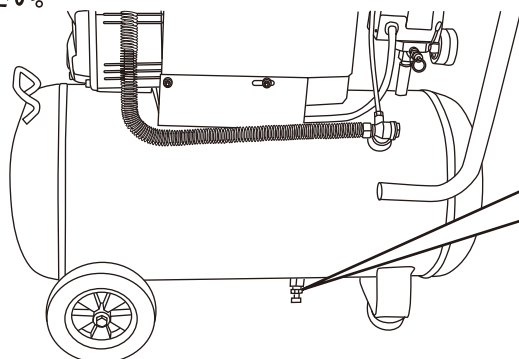
※消音器はサービス部品（別売）として用意してありますので、お買い求め販売店にお問い合わせください。

2) 水抜き

注意

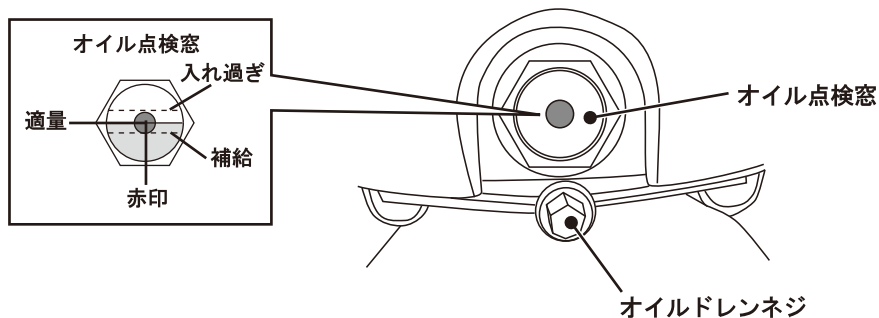
- ・エアーを圧縮すると必ず水が発生します。サビ防止のため、使用後はエアータンク内の水抜きを必ず行ってください。

- ・ご使用後は電源プラグを抜き、エアータンク下部に付いている水抜きドレンプラグを開き、水抜きをしてください。



3) オイル交換

- ・オイルは使用頻度を考慮して適宜交換してください。
 - ・オイル交換の際は、オイル点検窓の下に付いているオールドレンネジを外し、オイルを排出してください。
- ※廃油は法令に従って適切に処理してください。不法投棄は絶対にしないでください。



●トラブルの原因と対策

問 題	原 因	対 策
・電源が入らない	・電源プラグが差し込まれていない	・電源プラグをコンセントに差し込む
	・サーキットブレーカーが働いている	・5ページの3)安全装置の項目に従ってサーキットブレーカーリセットボタンを押す
	・モーターの故障	・お買い求めの販売店へ相談する
	・タンク内圧力が0.59MPa以上	・タンク内圧力を下げる
・圧力が上昇しない・上昇が遅い	・水抜きドレンプラグからの空気漏れ	・水抜きドレンプラグを締める
	・消音器の汚れ	・消音器を清掃または交換する
	・各ネジ部からの空気漏れ	・各ネジ部を締め付ける
	・安全弁からの空気漏れ	・安全弁の交換 ・お買い求めの販売店へ相談する
	・延長コードが長すぎる	・適正な長さの延長コードを使う
	・エアータンク内に水が溜まっている	・水抜きドレンプラグよりエアータンク内の水抜きをする
・異常音・振動が出る	・不安定な場所に設置している	・安定した場所に設置する
	・ネジ類がゆるんでいる	・ネジ類を締め付ける
	・部品が磨耗している	・お買い求めの販売店へ相談する
	・モーターの故障	・お買い求めの販売店へ相談する

②エアークインパクトレンチ (IP-999S)

●仕様

ソケット差込角	12.7mm	
能力ボルト径	14mm	
締付けトルク (目安)	1	約176N・m (18kgf・m)
	2	約216N・m (22kgf・m)
	3	約265N・m (27kgf・m)
	4	約352N・m (35.9kgf・m)
使用空気圧	0.63Mpa (6.4kgf/cm ²)	
空気消費量	112ℓ/min	
無負荷回転数	7000min ⁻¹ (回/分)	
空気接続口径	PT 1/4	
質量	2.2kg (セット内容含まない)	

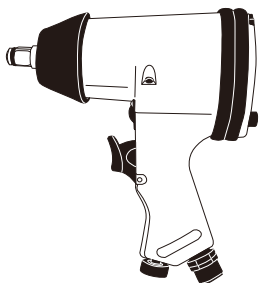
(0.0980665MPa = 1kgf/cm² ≒ 0.1Mpa)

※改良等のため、製品の仕様・外観が変わることがあります。

●用途

- ・自動車のタイヤ交換。
- ・コンバイン・トラクター等のオーバーホール (点検整備) に。

●セット内容



エアークインパクトレンチ × 1



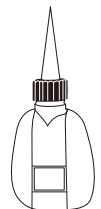
エクステンションバー × 1



プラグ × 1



ミニオイルラー × 1



オイル差し × 1

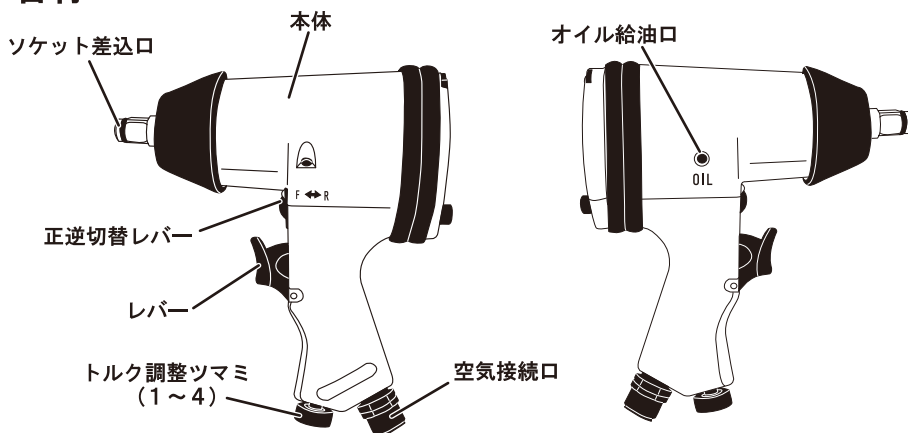


ソケット (9, 10, 11, 13, 14, 17, 19, 21, 24, 27mm 各 1 ケ)



六角レンチ × 1

●各部の名称

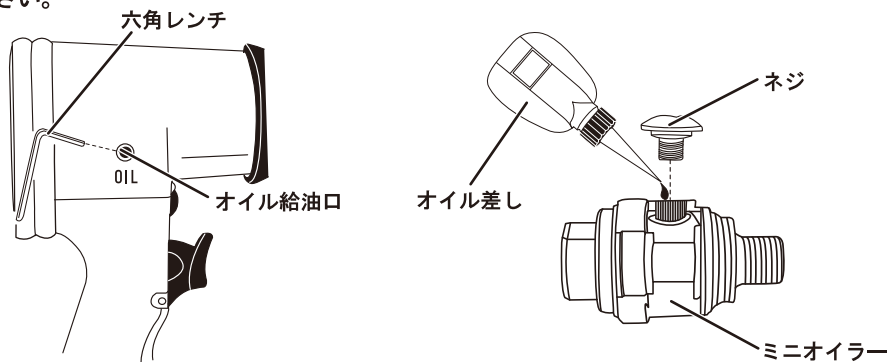


●給油方法

- ・付属のオイル差しで空気接続口およびオイル給油口へ5～8滴ほど給油してください。
- ・オイル給油口への給油は、付属の六角レンチでネジをあけて給油してください。
- ・ミニオイルラーをご使用の場合は、まず、ミニオイルラーのネジをドライバーで取り外し、付属のオイル差しで5～8滴ほど給油してください。

※ドライバーは付属されていません。

※付属のオイルが切れた場合には、市販のエアーツールオイル、スピンドルオイル#60またはミシン油などをお買い求め下さい。



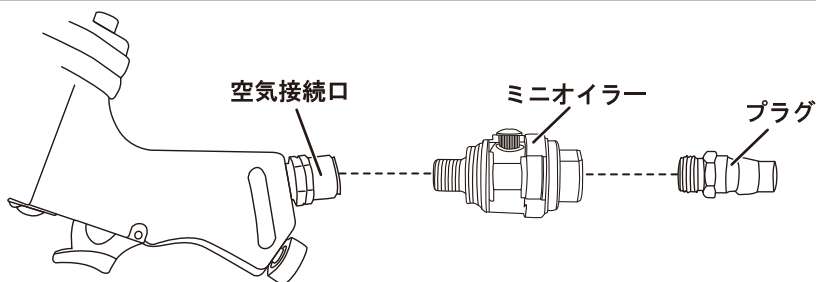
●使用方法

1. 使用する任意のソケットを、ソケット差込口にしっかりと差し込みます。

27mmソケットをご使用の際は、最初に十字レンチ等で軽く締めてから本機を使用し、また本締めは十字レンチ等で締め付けるようにしてください。

2. 空気接続口に付属のミニオイルラー、プラグの順に取り付けます。

注意 接続するエアースホースは内径φ6mm以上のエアースホースをご使用ください。
エアースホースの内径が細いと圧力降下の原因となり、十分な能力が出ません。
エアースホースを接続する際は、インパクトレンチのレバーから指を離して行ってください。

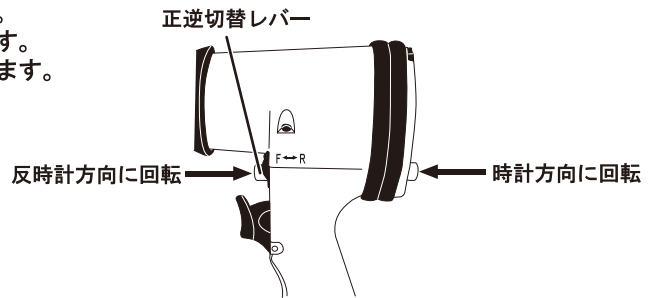


3. コンプレッサーの空気圧力を0.63MPa(6.4kgf/cm²)以下に合わせてください。
※0.75kw(1馬力)以上の空気タンク付きコンプレッサーが必要です。

警告 0.63MPa(6.4kgf/cm²)以上の圧力でご使用になりますと、エアーツールが破損する場合があります。
危険ですのでご注意ください。
エアーツール、ソケットを交換する際は、ホース内の空気を抜いてホースを外してから行ってください。

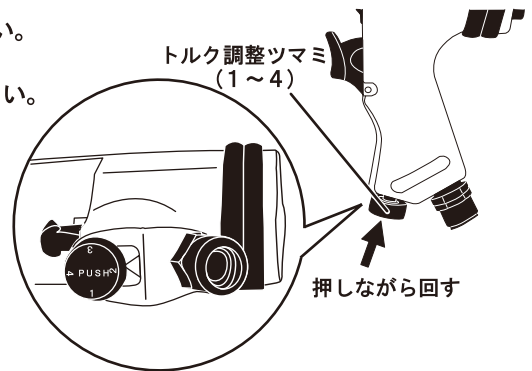
注意 使用後および保管する際は、ホースを外してください。

4. 正逆切替レバー(F・R)で回転方向を確認します。
- ・ F方向に押すと、ソケットは時計方向に回転します。
 - ・ R方向に押すと、ソケットは反時計方向に回転します。



5. ソケットをボルト・ナットに入れて、レバーを引くと回転します。衝撃が加わりますので、両手でしっかりと保持してください。

6. 締め付ける力(トルク)は、トルク調整ツマミで調整してください。
- ・ トルク調整ツマミのPUSH部を押しながら回します。
 - ・ 設定したいトルク1~4を ◁ マークに合わせてご使用ください。(トルク値は8ページの仕様を参照してください。)



注意 サビついたボルトやナットは回らないことがあります。締め付けトルクが大きすぎるとボルトが破損する恐れがありますので、トルク調整ツマミを適切なトルクへ切替えてご使用ください。

●トラブルの原因と対策

問題	原因	対策
・ 回転が遅い・回転しない	・ 空気圧が低い	・ 圧力を上げる ・ エアー漏れがないかチェックする
	・ ツール内部にスラッジやカーボンが詰まっている	・ エアーツールオイルと灯油の混合液を空気と一緒に吹き込む
	・ その他	・ 正逆切替レバーが途中で止まっている ・ 先端ソケットを左右どちらかに回してみる
・ ツールから水滴が噴出する	・ コンプレッサータンク内に水が溜まっている	・ コンプレッサーのタンク内の水を抜く

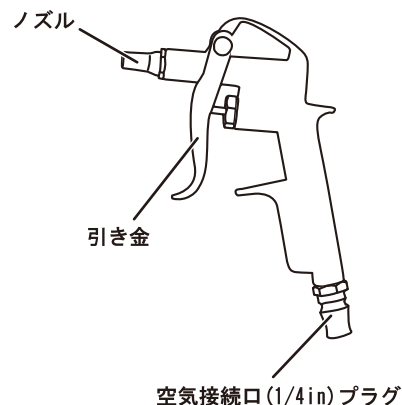
③ エアーダスター (AD-2)

●仕様

空気接続口	1/4in(プラグ)
ノズル口径	2.0mm
ノズル長	12mm
質量	約125g

●使用方法

1. 本体にエアーホースを接続してください。
2. 引き金を引くとエアーが吹き出し、各種機械や部品等の細かい所、狭い箇所に付着しているホコリやゴミ等の吹き飛ばし作業ができます。



▲注意

作業には防塵マスク・保護メガネを着用してください。
飛散物に注意し、周囲に気をつけて作業してください。
エアーダスターの吹き出し口を人や動物に向けて使用しないでください。危険です。
本機はお様の手の届かない所に保管し、湿度の高い所、雨のかかる所、直射日光の当たる所は避けて保管してください。

④ ゲージ付きタイヤチェッカー (GT-10)

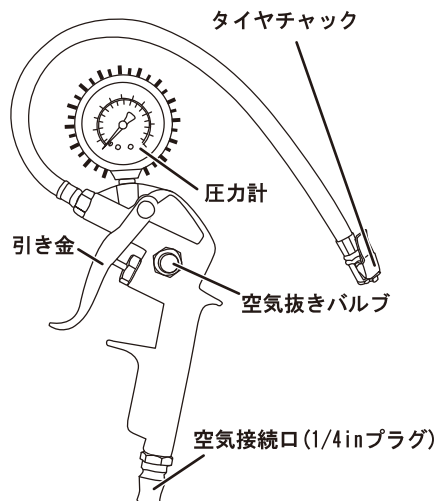
●仕様

空気接続口	1/4in(プラグ)
最大空気圧力	1000kPa
質量	約400g

表示圧力単位: 1kPa ≒ 0.981kgf/m²

●使用方法

1. 本体にエアーホースを接続してください。
2. 先端のタイヤチャックをタイヤのバルブの奥までしっかりと入れてください。
3. 引き金を引くと空気が入ります。空気を入れすぎた場合は、空気抜きバルブを押して空気を抜いてください。



▲注意

動力源は必ず圧縮空気をご使用ください。
圧縮空気以外の高圧ガス(酸素・アセチレンガス・プロパンガス等)を使用すると爆発の恐れがあり、大変危険です。
本機にエアーホースを接続する際は、引き金を引かないようご注意ください。
空気圧力は最大1000kPaです。超えないように作業をしてください。
本機を人や動物に向けて使用しないでください。危険です。
コンプレッサーを使用の際は、揮発性可燃物(シンナー・ガソリン等)の近くでは使用しないでください。
本機はお様の手の届かない所に保管し、湿度の高い所、雨のかかる所、直射日光の当たる所は避けて保管してください。

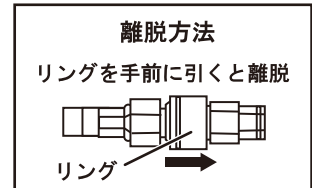
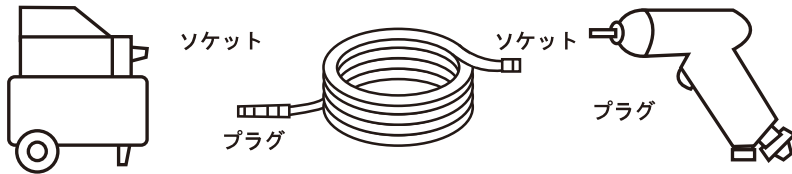
⑤ P U エアーホース10m (AH-103)

●仕様

本 体 寸 法	内径6.5mm×外径10mm×長さ10m
空 気 接 続 口	1/4カプラ(ワンタッチカプラ)
ホ ー ス 材 質	ポリウレタン

●使用方法

・コンプレッサーにプラグを差し込み、ソケット側にエアーツールを装着してください。



注意 ホースの離脱の際にエアが逆流し、その反動でホース、カプラが周囲の機器、人体に損傷を与える可能性があります。ホース離脱の際は、必ずエアータンク内の圧力を0(ゼロ)にしてから行ってください。ホース内の圧力は、1.5MPa(約15kgf/cm²)まで、それを超える作業は避けてください。転倒・転落防止のため、エアホースはできるだけ余裕を持って、たぐり寄せた状態で作業してください。使用後は、ホースに付いた汚れ・薬剤、水分等を拭き取って保管してください。表面が劣化し、ひび割れ・エア漏れの原因になります。

株式会社 ナカトミ

●商品についてのお問い合わせは「お客様相談窓口」までご連絡ください。
お客様相談窓口 TEL.026-245-3105 FAX.026-248-9615

〒382-0836 長野県上高井郡高山村大字高井6445番地2

商品紹介や取扱説明書のダウンロード等⇒HP:<http://www.nakatomi-sangyo.com>

※商品の外観や仕様等は改良等のため予告なく変更されることがあります。