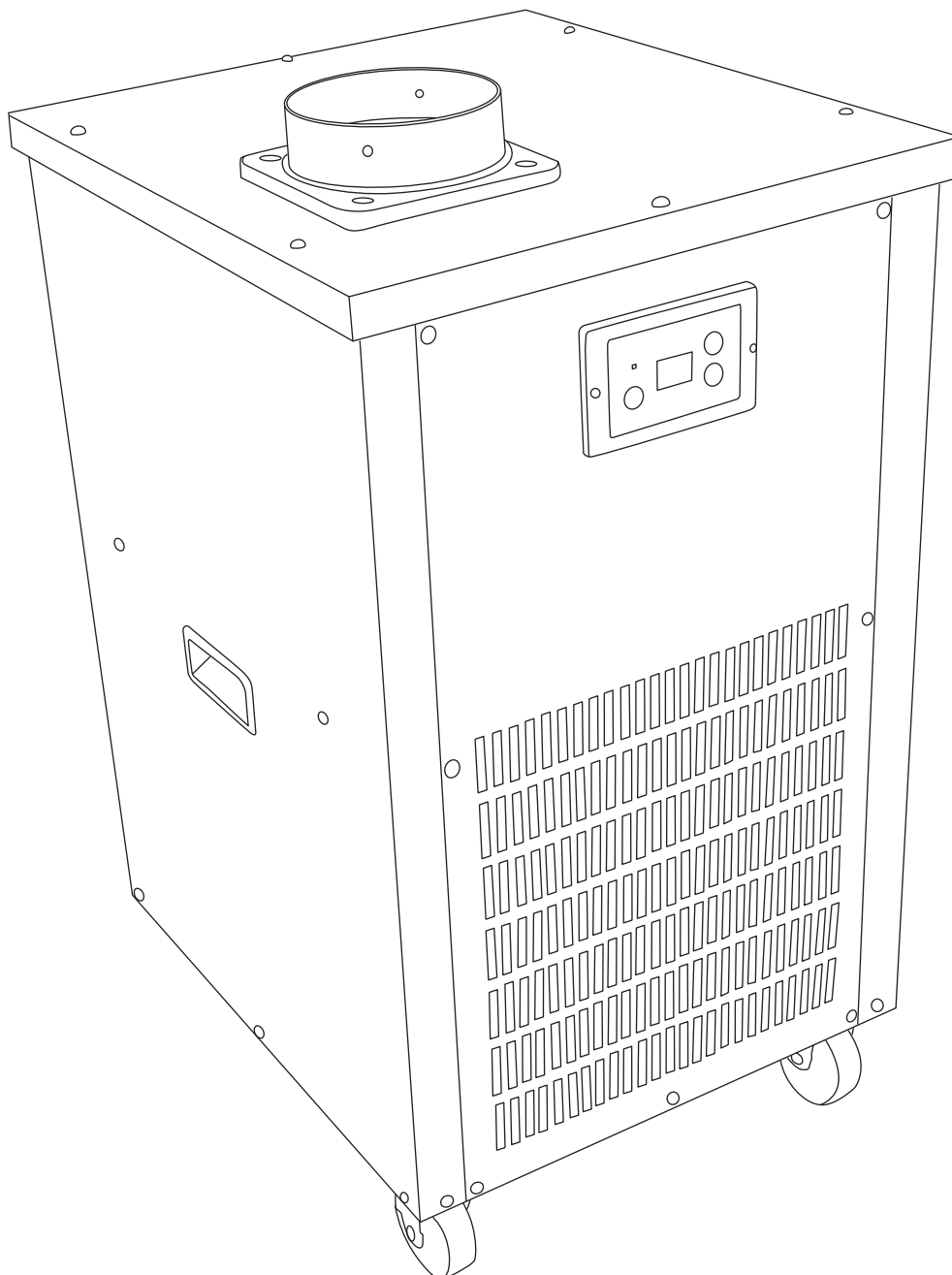


## 取扱説明書



注1 本機を使用する際は、冷却する空間に対して、ダクトを取り付ける加工が必要になります。

注2 周囲温度が高いところで設定温度を下げて運転を行っているとき、設定温度まで冷えない場合がありますが故障ではありません。このようなときは設定温度を上げるか、冷却する空間の環境（容量・断熱性・密閉性など）を改善してください。

このたびは弊社「低温空調機 CU-35MC」をお買い上げいただきましてまことにありがとうございます。  
ご使用前に必ず取扱説明書をお読みください。なお、この取扱説明書は大切に保管してください。  
この製品は海外ではご使用になれません。

USE ONLY IN JAPAN



## 本製品ご使用に際してのお願い

この製品は設計上の標準使用期間を超えて使用すると、経年劣化による発火・けが等の事故に至る恐れがございます。

### 設計上の標準使用期間 5年

#### 設計上の標準使用期間算定条件

項目		条件
使用環境	使用条件	単相交流100V 50/60Hz 定格消費電力
	温度	35度
	湿度	相対湿度60%
想定時間	一日あたりの使用時間	9時間
	一日の使用回数	5回
	一年間の使用日数	112日
	首振り運転（首振り機能がある製品の場合）の割合	対象外

※設計標準使用期間とは、標準的な使用条件の下で、適切な取扱いで使用し、適切な維持管理が行われた場合に、安全上支障なく使用することができる標準的な期間として設計上設定される期間のことをいいます。

※製品の保証期間とは異なるものですのでご注意ください。

#### ご注意

- ・本製品は、設計標準使用期間を「5年」と算定しており、適切な点検をすることなく、この期間を超えて使用されると、経年劣化による発火・けが等の事故に至る恐れがございます。
- ・本製品の設計標準使用期間は、上記使用条件を想定して、当社において耐久試験等を行った結果算出された数値等に基づき、経年劣化により安全上支障が生ずる恐れが著しく少ないことを確認した時期を終期として設計標準使用期間を設定しております。
- ・本製品を上記の標準的な使用条件を超える使用頻度や異なる使用環境などでお使いいただいた場合においては、設計標準使用期間よりも早期に安全上支障を生じる恐れが多くなることが予想されます。
- ・設計標準使用期間内であっても製品を目的外の用途で使用された場合、または、取扱説明書の注意・警告にて禁止された環境でご使用された場合は、製品の破損や重大事故発生の恐れが高まるので、そのようなご使用はお控えいただくようお願いいたします。



## ご使用になる前に

- 本機は、周囲の温度が18℃以上40℃以下の環境でお使いください。18℃以下でご使用になられると、冷風が結露し、本体破損の原因となります。



## 電源のご注意

電圧降下による機器の故障を防ぐため、以下の内容に注意してください。

電源は、直接コンセントからお取りください。また、使用されるコンセントから配電盤ブレーカーの間に大型電気機器（電気を多く消費する器具）が使用されていますと、電圧降下が起こりやすくなり機器の故障の原因になります。本機を使用される前に同一の電源からそれらが接続されていないかを調べて電圧降下が起こらない状態で使用してください。

また、延長コードを使用される場合は、上記の内容を確認していただいたうえで延長コードの断面積が2.0mm<sup>2</sup>以上のものを8m以内でご使用ください。

（8m以上の延長コードを使用される場合は、電気工事資格者に相談をしていただき適切なサイズのコードをご使用ください。

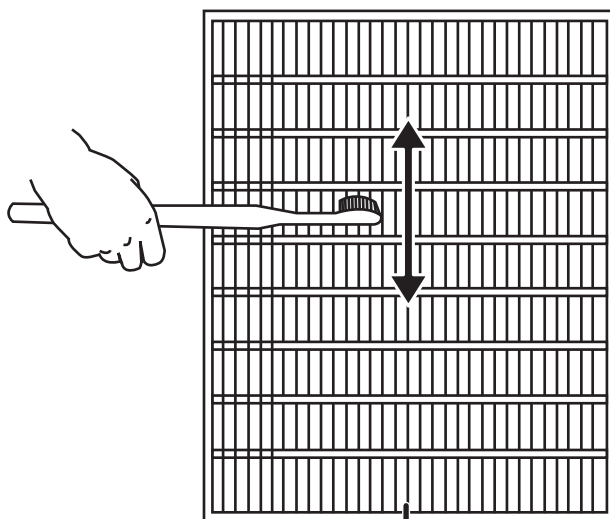


## フィルター着脱時のご注意

フィルター掃除はこまめに行ってください。フィルターが汚れていると本体内部が高温になり、故障の原因となります。

フィルターを清掃する際のフィルターの取り外し、取り付け時に熱交換器のアルミフィンが潰さないようご注意ください。

熱交換器のアルミフィンが潰れますと熱交換がうまく行えず、冷たい風が出なくなったり、機器の故障に繋がります。また、熱交換器のアルミフィンが著しく汚れた場合にも冷たい風が出なくなります。



熱交換器

熱交換器が汚れた場合や熱交換器のアルミフィンが潰してしまった場合は、歯ブラシ（市販品）等でアルミフィンに沿って上下方向に静かに動かして清掃、潰れの修復をしてください。アルミフィンの潰れがひどい場合にはこの方法での修復はできませんので無理に行わないでください。

## 【安全上のご注意】

- ご使用になる前に安全上の注意をよくお読みになり正しくお使いください。
- ここに示した注意事項は、守らないと人身事故や家財の損害に結びつく重大な内容を記載していますので必ず守ってください。
- お読みになった後は、お使いになる方がいつでも見られる場所に保管してください。

### ○表示と意味について

表 示		表示の意味
	警告	誤った取り扱いをすると、人が死亡または重傷を負う危険性が想定される内容を示しています。
	注意	誤った取り扱いをすると、人が傷害を負ったり、物的損害の発生が想定される内容を示しています。
図記号の例		図記号の意味
	分解禁止	⊘の記号は、禁止の行為を示します。(してはいけないこと) 具体的な禁止内容は、文章や絵で示します。左図の場合は、「分解禁止」を示しています。
	プラグを抜く	●の記号は、行為を強制したり指示する内容を示しています。具体的な強制内容は、文章や絵で示します。左図の場合は、「差込プラグをコンセントから抜く」ことを示しています。









### ○警告

	絶対に改造はしないでください。火災・感電・ケガの恐れがあります。		電源は、単相交流100Vを使用してください。単相交流100V以外の電源を使うと、火災・感電の恐れがあります。
	修理技術者以外の方は、分解・修理をしないでください。火災・感電・ケガの恐れがあります。修理はお買い上げの販売店またはお客様相談窓口にご連絡ください。		お手入れ、取付の時は、差込プラグをコンセントから抜いてください。ぬれた手で抜き差ししないでください。感電の恐れがあります。
	灯油、ガソリン、ベンジン、シンナー、塗料等や、その他引火性のもの、爆発の恐れのあるものの近くでは使用しないでください。爆発、火災の原因になります。		差込プラグのホコリなどは定期的に乾いた布でふき取ってください。差込プラグにホコリなどがたまると、湿気等で絶縁不良となり、火災の原因になります。
	定格15A以上のコンセントを単独で使用してください。他の器具と併用しますと、分岐コンセントが異常発熱し発火することがあります。		電気部品は水や洗剤をかけたり、吹き付けたりしないでください。漏電により、火災・感電の恐れがあります。
	火気に近づけないでください。本体の変形等によりショートする恐れがあります。		冷風口・排熱口には指や手を入れないでください。
	電気工事は必ず電気工事士が行ってください。電気設備基準や内線規定に従って安全・確実に行ってください。誤った電気工事は火災、感電の原因になります。		船舶・車両等の空調用としては使用しないでください。水漏れ・漏電の原因になります。
	差込プラグを抜くときは、コードを持たずに必ず先端の差込プラグを持って引き抜いてください。差込プラグが傷んでいるときは使用しないでください。電源コードに傷が付き、火災、感電の恐れがあります。		長時間ご使用にならないときは、差込プラグをコンセントから抜いてください。絶縁劣化による火災、感電の恐れがあります。
	アルミニウム・亜鉛・マグネシウム・チタンなどの爆発性粉塵、ガス蒸気等の近くでは使用しないでください。		ご使用中に異常（回転停止・異常音・異常振動・異臭）等が発生した時は直ちに使用をやめ、差込プラグをコンセントから抜いてください。火災・感電の恐れがあります。
	運転可能条件の範囲内で使用してください。感電・火災・故障の原因になります。18℃～40℃以内でご使用ください。		本機は水平で硬い安定した場所に設置してください。傾斜した場所・不安定な場所での使用はできません。
	屋外、屋内での水のかかる場所では使用しないでください。		アースは確実に取り付け、漏電ブレーカー（別売市販品）を使用してください。
	搬入・移動の際は、重心・重量を考慮して作業してください。		電源コードは大切に扱ってください。無理に曲げたり引っ張ったり束ねたりしないでください。

○警告 

	差込プラグの抜き差しで運転や停止をしないでください。火災・感電・故障の原因となります。		移動時以外は、キャスターのストッパーをONにして本体が動かないように固定してください。本体が不用意に動くと、ケガや事故の原因になります。
-----------------------------------------------------------------------------------	---------------------------------------------	-----------------------------------------------------------------------------------	----------------------------------------------------------------------

○注意 

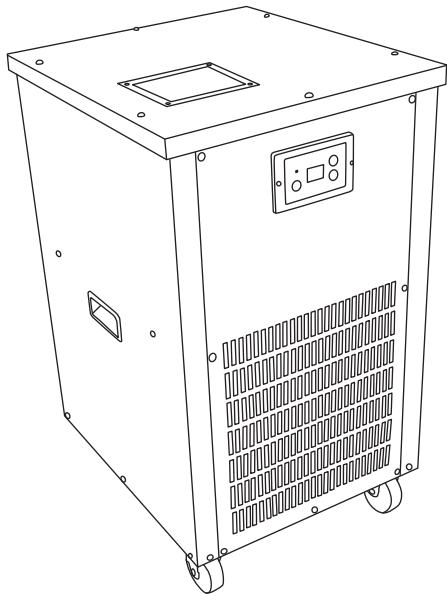
	フィルターに紙や物を貼らないでください。		吸込口・吹出口をふさがないでください。風通しが悪くなり、発熱・発火の恐れがあります。
	本体の上に乗ったり、腰かけたりしないでください。落下や本体の破損によりケガをする恐れがあります。		本体の上に物を置かないでください。特に花瓶等の水の入ったものは本体や、家財等を濡らす危険があります。
	フィルターを外したまま使用しないでください。熱交換器へのゴミ詰まりによる故障の原因になります。		ドレンホース（市販品）は、確実に排水するように接続してください。
	本体の下や近くに濡れて困る物は置かないでください。運転条件によっては、本体や冷媒配管の結露等で水が滴下し、家財等を濡らす危険があります。		無人での使用はおやめください。その場を離れる場合は、必ずスイッチを切り、差込プラグをコンセントから抜いてください。

【仕様】

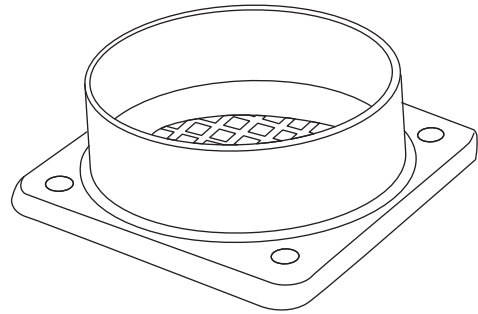
電 源	単相交流100V	
周 波 数	50Hz	60Hz
冷 房 能 力 (kW)	1.2	
定 格 電 流 (A)	6.2	5.4
消 費 電 力 (W)	503	523
力 率 (%)	81	97
圧 縮 機	全閉型ロータリー（定格出力：0.4kW）	
圧 縮 機 保 護 装 置	オーバーロードリレー	
除 湿 水 の 処 理 方 法	ドレン口	
冷 媒	HFC R407C（GWP値：1774）	
冷 媒 封 入 量	500g	
外形寸法（mm）ダクト含まず	幅425×奥行510×高さ780	
電 源 コ ー ド	約2m	
質 量	約37kg	
設 定 可 能 温 度	2～20℃	
使 用 環 境 温 度	18℃～40℃	

※冷房能力及び、電気特性は室温35℃相対湿度60%の条件で運転したときの値です。  
 ※製品の外観・仕様等は改良のため予告なく変更される場合があります。

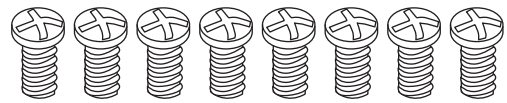
【梱包内容】※大きさは実寸比と異なります。



本体 ×1



ダクト取付口 ×2

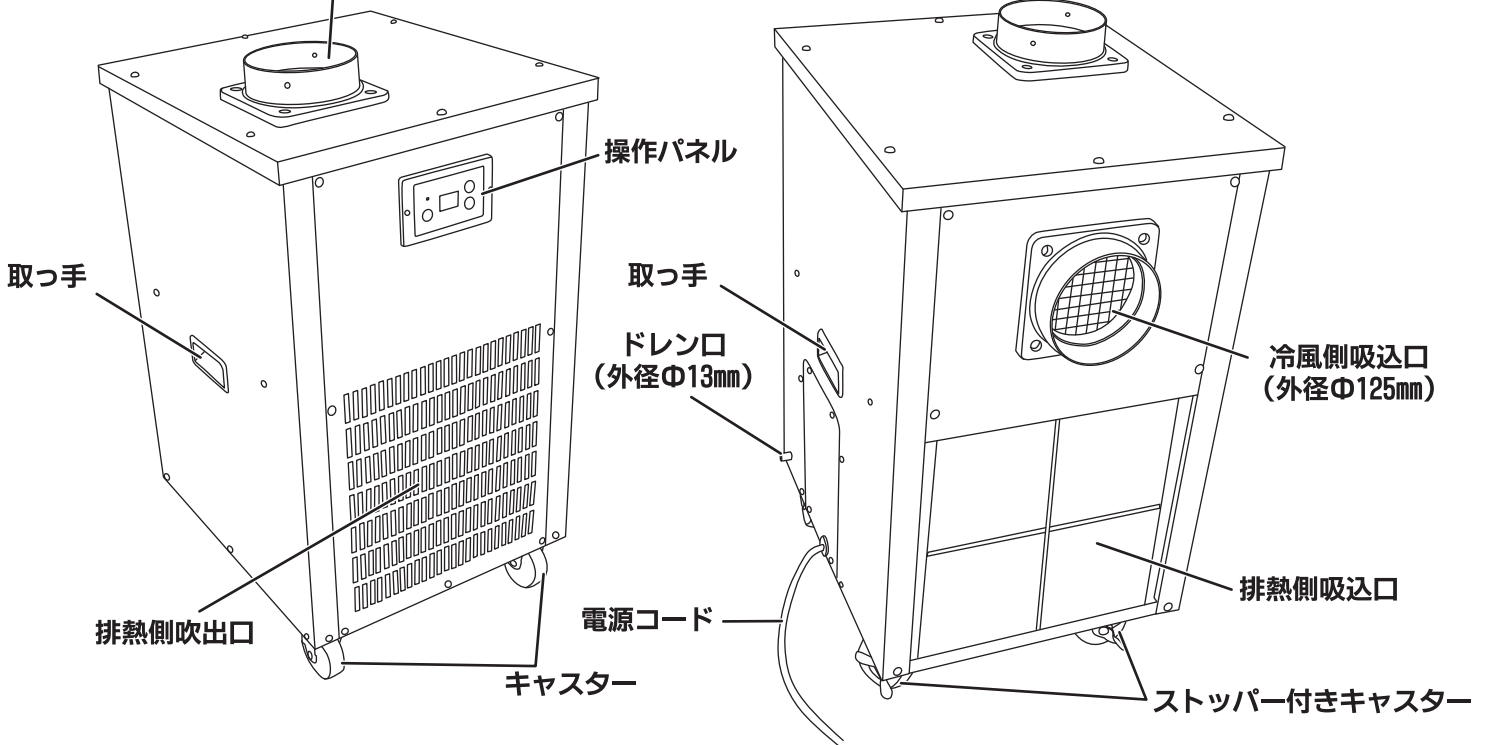


ネジ ×8

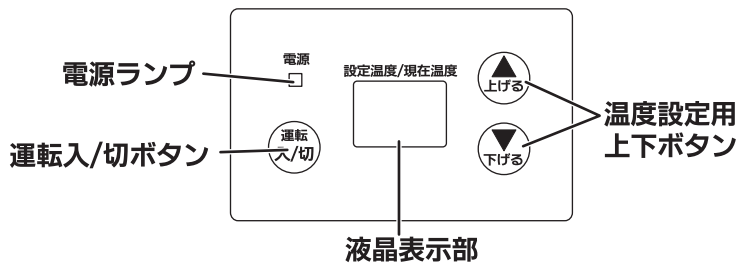
【各部の名称】

本体

冷風側吹出口  
(外径Φ125mm)



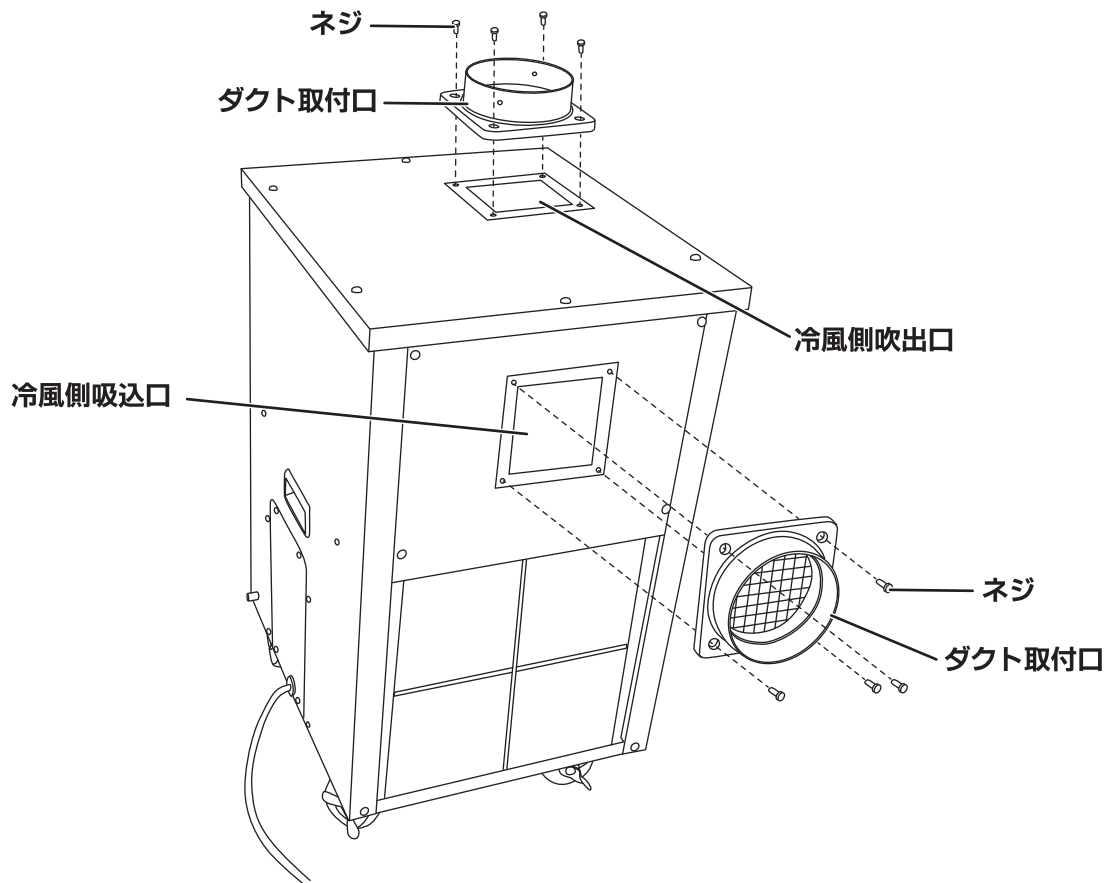
操作パネル





## 【本体の組み立て】

- 冷風側吸込口・冷風側吹出口に、ダクト取付口を取り付けます。  
ネジ（4本×2箇所）で確実に取り付けてください。



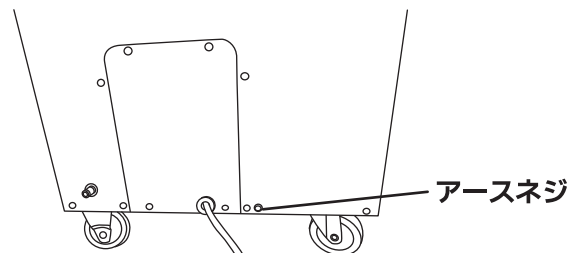
## 【本体と電源の接続】

- ①電源は、直接コンセントよりおとりください。

### ⚠ 注意

- ◆電力は直接取るのが望ましいのですが、やむを得ず延長コードをご使用になる場合は、下記の表に従ってご使用ください。
- ◆延長コードが細かったり、長すぎたりしますと電圧降下により冷風が出ないことや本体破損の原因となります。

電線の長さ	公称断面積
8m以内	2.0mm <sup>2</sup>
14m以内	3.5mm <sup>2</sup>
22m以内	5.5mm <sup>2</sup>



- ②サービスカバーの斜め横のアースネジにアース線を取り付けてください。

- 労働安全衛生規則第333条・第334条および電気設備の技術基準により、漏電ブレーカーの取り付け・アースの接地が義務づけられています。

『漏電ブレーカーは15A、30mA、動作時間0.1sec以内の物をご使用ください。』

### ⚠ 警告

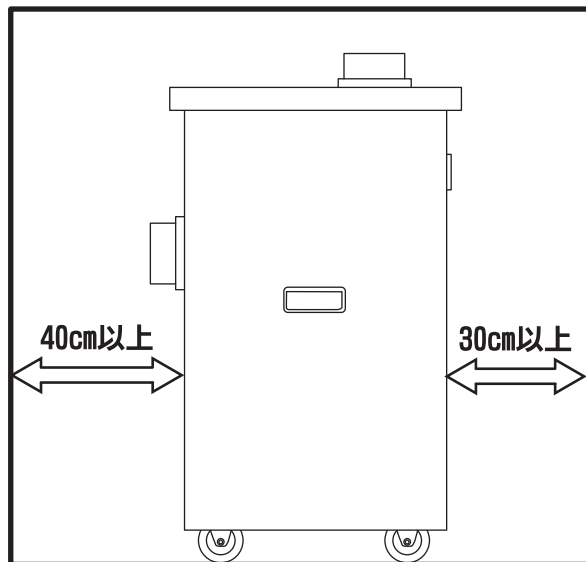
- ◆電気工事は必ず電気工事士が行ってください。電気設備基準や内線規定に従って安全・確実に行ってください。謝った電気工事は火災・感電の原因になります。

## 【本体の設置】

### ⚠ 注意

- ◆フィルターの前面に障害物を置かないでください。
- ◆塩酸・硫酸等著しく金属を腐食させるガスや蒸気が存在する場所に設置しないでください。ガス漏れや、性能を低下させる恐れがあります。
- ◆本機は水平で安定した場所に設置して使用してください。傾斜した場所・不安定な場所での使用はできません。

○排熱側吸込口・排熱側吹出口はそれぞれ30～40cm以上離して設置してください。



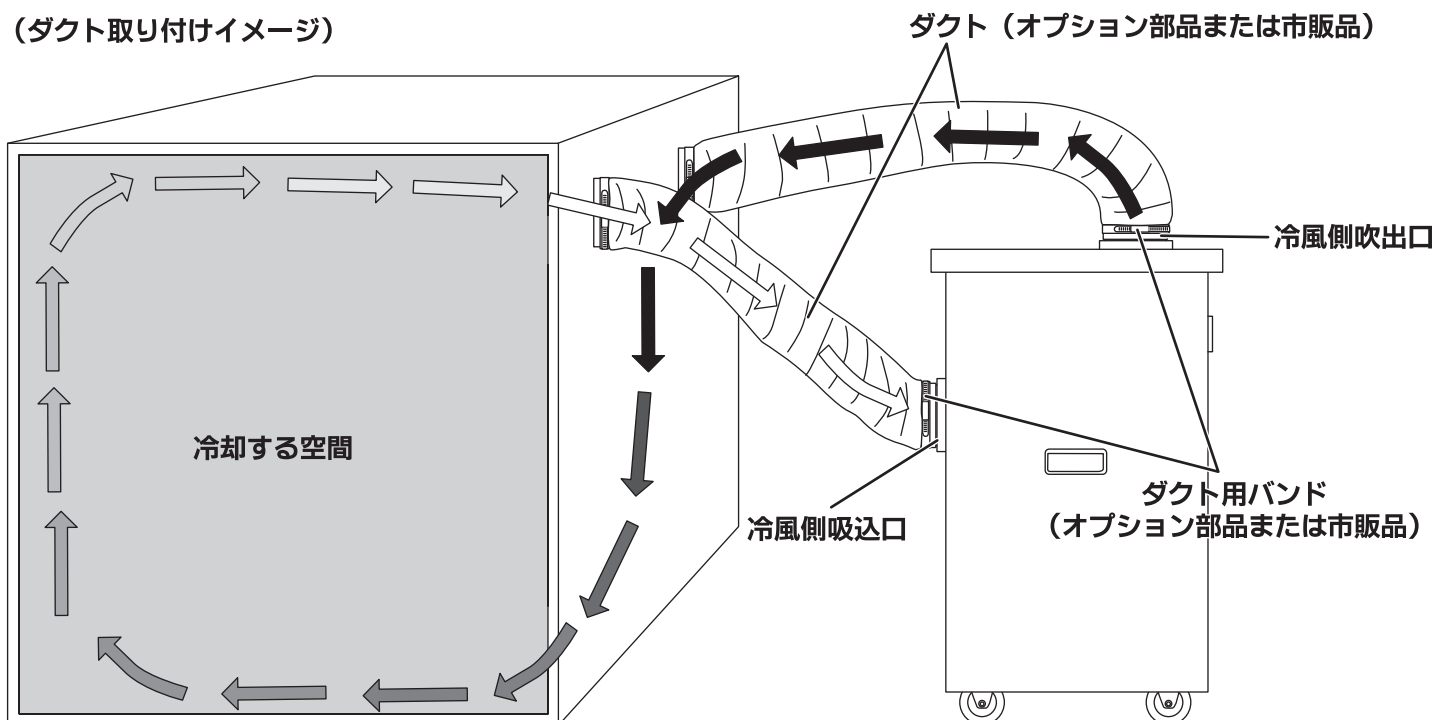
## 【ダクト（市販品）の取り付け】

○冷風側吸込口・冷風側吹出口に内径Φ125mmのダクト（オプション部品または市販品）を差し込み、ダクト用バンド（オプション部品または市販品）でしっかり固定してください。

### ※注意

- ◆断熱ダクトを使用してください。断熱ダクトを使用しないと、ダクトが結露したり、熱損失により性能が低下します。
- ◆ダクトはできるだけ短くしてください。必要以上に長いダクトを使用すると性能が低下します。

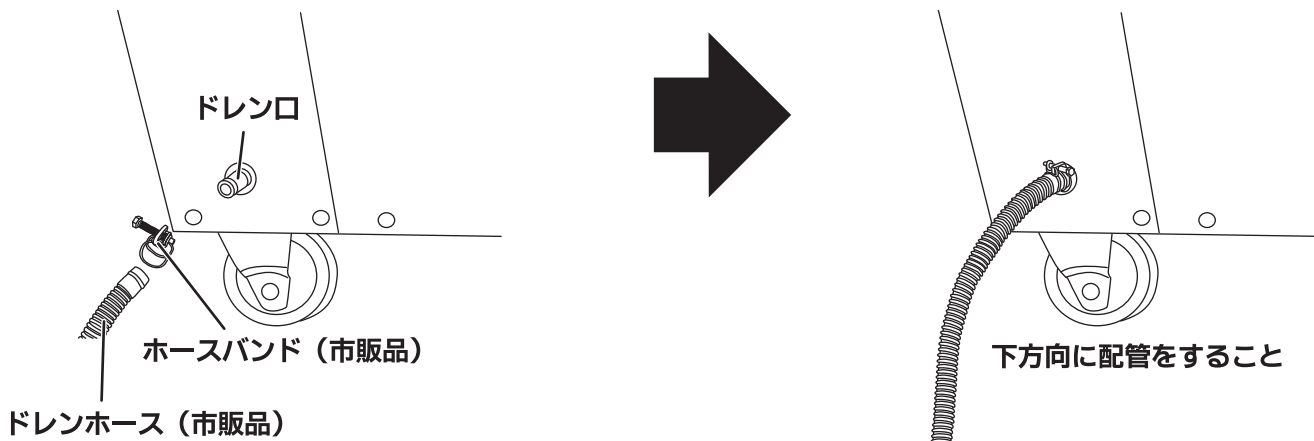
（ダクト取り付けイメージ）





## 【ドレンホース（市販品）の取り付け】

- ドレン口に内径約Φ13mmのドレンホース（市販品）を差し込み、ホースバンド（市販品）でしっかり固定してください。
- ドレンホースはドレン口から下方向に配管してください。
- ※ドレンホースは設置場所から確実に排水できる長さのドレンホースをご用意ください。



## 【操作方法】

### ⚠ 注意

- ◆本機は、周囲の温度が18℃以上40℃以下の環境でお使いください。18℃以下でご使用になられると、故障の原因になります。
- ◆周囲温度が高いところで設定温度を下げて運転を行っているとき、設定温度まで冷えない場合がありますが故障ではありません。このようなときは設定温度を上げるか、冷却する空間の環境（容量・断熱性・密閉性など）を改善してください。
- ◆本体に表示される現在温度は冷風側吸込口付近の温度になります。冷却する空間内の温度ではありませんので注意してください。
- ◆冷却する空間内にホコリ等が多いと、使用中吸込側の熱交換器が目詰まりを起こし、能力低下や故障の原因となるため注意してください。

①差込プラグをコンセントに差し込んでください。

※「ピー」と音がして、電源ランプが点灯します。

②操作パネルの「運転入/切ボタン」を押してください。

③操作パネルの「温度設定用上下ボタン」を押して、設定温度を設定してください。

※「温度設定用上下ボタン」を押すと、設定温度が点滅して2℃～20℃まで1℃単位で設定できます。点滅が終了すると設定完了です。

※設定温度と実際の冷風側吹出口から出ている冷風温度は異なります。

※現在温度よりも低い温度にセットしてください。現在温度よりも高い温度にセットした場合、冷風運転せず送風運転になります。

※運転中は、設定温度を維持するためにコンプレッサーがON・OFFを繰り返します。

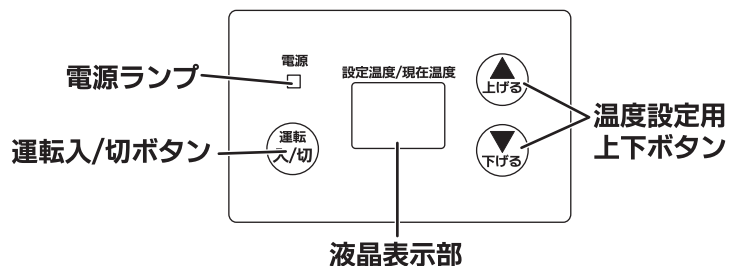
④運転停止は、操作パネルの「運転入/切ボタン」を押して運転を停止させてください。

※操作パネルの「運転入/切ボタン」により再度冷風運転を再開した場合、設定温度は前回設定した温度になっていますので、適度な温度に設定しなおしてください。

※運転停止直後の再運転や設定温度到達直後にすぐ現在温度が上昇した場合は約3分間コンプレッサーが作動しないことがあります。

※差込プラグを抜き差しして再運転する場合は、3分以上待ってください。

※落雷等により運転動作に異常があった場合は、一旦運転を停止して差込プラグを抜いてください。再度使用する場合は3分以上時間をおいてから運転を行ってください。



## ○保護装置

### ●圧縮機用オーバーロードリレー

電圧の低下などによる過電流や異常過熱から圧縮機を保護するためにオーバーロードリレーが作動します。

※注意

オーバーロードリレーが頻繁に作動する場合は、原因を取り除いてからご使用ください。

## 【霜取りについて】

○約2時間通常運転を行うと、強制的に霜取り運転を約10分間行います。

霜取り運転中は「 $dF$ 」と表示しています。

※霜取り運転が終わると通常運転になります。

※霜取り運転中に運転を停止させないでください。

※霜取り運転中は冷却運転を行っていないので一時的に冷却する空間内の温度が上昇することがありますが故障ではありません。

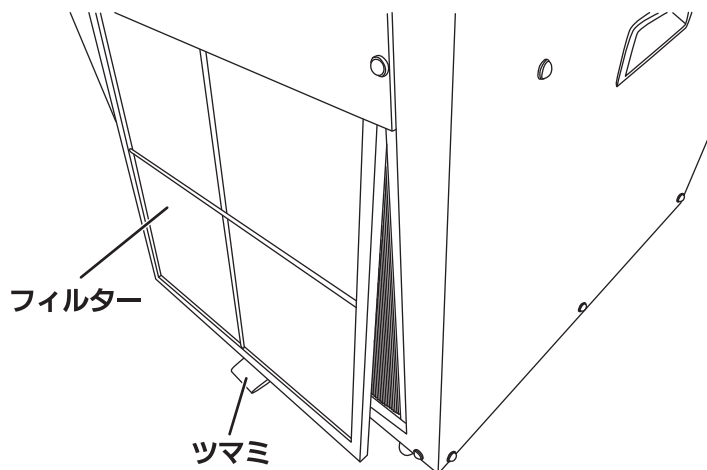
## 【お手入れと保管】

### ⚠ 注意

- ◆フィルターの掃除はこまめに行ってください。フィルターが汚れていると、故障の原因になります。
- ◆掃除の際にシンナー・ベンジン・薬品・みがき粉等をご使用になると、塗装面を傷めたり、故障の原因になります。

### ○排熱側吸込口フィルターの掃除

- ①フィルターのつまみを持ち、上に持ち上げて引き出します。
- ②フィルターのホコリを掃除機等で吸い取り、水洗いをして完全に乾かしてください。
- ③フィルターを差し込んで取り付けます。



### ○その他

- ◆本体を保管する際は、必ず差込プラグをコンセントから抜いてください。
- ◆屋外や水のある場所、湿度の高い場所には保管しないでください。
- ◆本体を横にして保管しないでください。

## 【保守と点検】

○ネジ等のゆるみがないか確認し、ゆるみがある場合は締め直してください。

○ご使用後は、乾いた布等で汚れを拭き取ってください。シンナー・ベンジン・薬品・みがき粉等での掃除は、本体を傷める恐れがありますので、避けてください。

○本機は、お子様の手の届かない所に保管し、湿度の高い所、雨のかかる所、直射日光の当たる所は避けてください。

### ※注意

- ◆保守、点検、部品交換等の際は、必ず差込プラグをコンセントから抜いて行ってください。

## 【廃棄方法】

本製品は、フロンガスが使用されており、フロン排出抑制法における第一種特定製品として扱われます。製品を廃棄するときは、下記にご注意ください。

- ・この製品は、特定家庭用機器再商品化法（家電リサイクル法）の適用製品ではありません。廃棄する場合は、使用者ご自身の負担により、専門の回収業者（登録制）に委託し、適切に処理してください。廃棄についてご不明な点は、各地方自治体の窓口を確認をお願いいたします。

## 【故障の原因と対策】

故障の種類	原因	対策
運転しない	差込プラグが外れている。	差込プラグをコンセントに差し込んでください。
	オーバーロードリレーが作動している。	運転入/切ボタンを「切」にして3分以上時間をおいてから再起動してください。
冷えない	吸込口、吹出口が障害物でふさがれている。	障害物を取り除いてください。
	フィルターが汚れている。	フィルターのお掃除をしてください。
	熱交換器が汚れている。	熱交換器をきれいにしてください。
	周囲の温度が18℃以下、40℃以上になっている。	18℃～40℃以内でご使用ください。
	冷却する空間の容量、断熱性、密閉性等により、外気の影響を受けている。	外気の影響を受けないよう、冷却する空間の容量、断熱性、密閉性等を改善してください。
水が漏れる	ドレン口が詰まっている。	ドレン口をお掃除してください。
	熱交換器が汚れている。	熱交換器をきれいにする。

上記のことを点検しても変わらない場合には、安全のため直ちに使用を中止し、お買い求め販売店までお問い合わせください。

## 【オプション品のご案内】

製品名	型番	入数	JANコード
グラスダクト1m	CS125-1M	1	4511340111708
グラスダクト2m	CS125-2M	1	4511340111715
グラスダクト3m	CS125-3M	1	4511340111722
ダクト用バンド	HY155	1	4511340111739
ダクト取付口	DMP-120	1	4511340120236
フィルター	FL-32	1	4511340120311

# 株式会社 ナカトミ

〒382-0800 長野県上高井郡高山村大字高井6445番地2

●製品についてのお問い合わせは「お客様相談窓口」までご連絡ください。

**お客様相談窓口 TEL.026-245-3105 FAX.026-248-7101**

**受付時間10:00~12:00 13:00~17:00(土・日・祝日を除く)**

※製品は改良等のため予告なく外観・仕様等を変更することがあります。