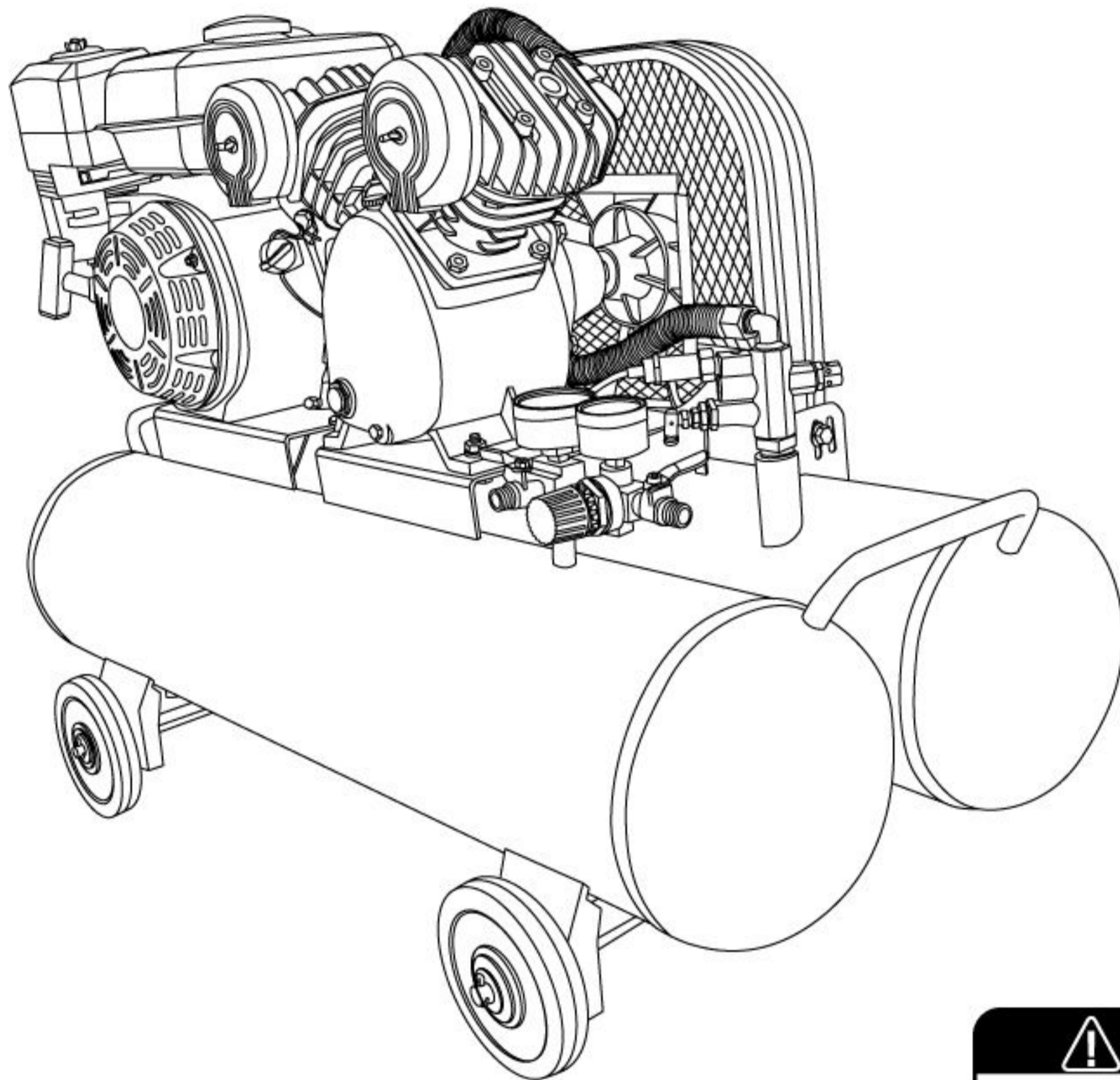


NAKATOMI

エンジン式コンプレッサー **ECP-163A**

取扱説明書



このたびは、弊社「エンジン式コンプレッサー」をお買い上げいただきまして、誠にありがとうございます。
ご使用前に必ず取扱説明書をお読みください。
なお、この取扱説明書は大切に保管してください。

この製品は、海外ではご使用になれません。
USE ONLY IN JAPAN.

●安全上の注意事項

- ・製品の運送中の衝撃等により、製品が破損したり、取付部品が外れたり、曲がったりする場合がありますので、ご使用前に必ず確認をさせていただきますようお願いいたします。
- ・ご使用になる前に取扱説明書をよくお読みになり正しくお使いください。
- ・ここに示した注意事項は、守らないと、人身事故や物的損害に結びつく重大な内容を記載しています。
- ・読み終わった後は、お使いになる方がいつでも見ることのできる場所に保管してください。
- ・本機を譲渡される際は、必ず取扱説明書を付けてお渡してください。
- ・ご使用前には本体各部のネジ類がしっかりと締め付けられているか確認してください。
- ・製品は大事に扱ってください。誤って落としたり、ぶつけたりした場合は、異常の有無を確認してください。

⚠ 危険

使用を間違った場合に、使用者が、死亡または、重傷を負う危険、物的損害、火災の危険が差し迫って生じることが想定される内容を表記しています。

⚠ 警告

使用を間違った場合に、使用者が、死亡または、重傷、物的損害、火災の可能性が想定される内容を表記しています。

⚠ 注意

使用を間違った場合に、物的損害や、傷害を負う可能性、物的損害の発生がある内容を表記しています。

※⚠注意の欄に記載した事項でも、状況によっては重大な事故に結びつく可能性があります。安全にご使用していただくために、いずれの注意も必ずお守りください。

※取扱上の危険についてすべての状況を予測することはできません。ここに記載した注意事項以外にも十分な配慮をしてご使用ください。

⚠ 危険

- ・整備点検・部品交換の際は、必ずエンジンを切り、エンジンが冷えてからプラグキャップを抜いて作業を行ってください。
- ・運転中、機械の調子が悪かったり、異常に気がついたときには、直ちに使用を中止してください。
- ・運転中は絶対に可動部に触れないでください。大変に危険です。
- ・作業場所には作業関係者以外は近づけないでください。また、エンジンの始動・運転時には周囲の人や障害物に十分注意をしてください。特にお子様は危険です。
- ・揮発性可燃物（ガソリン・シンナー等）の近くでは絶対に使用しないでください。
- ・燃料は引火しやすいので十分注意してお取り扱いください。燃料を補給する際には必ず火気のない場所で行ってください。
- ・燃料補給時、運転中、点検及びメンテナンス時には絶対にタバコを吸ったり火気を近づけないでください。
- ・燃料を補給する際は、必ずエンジンを切り、エンジンが冷えてからプラグキャップを抜いて作業を行ってください。
- ・燃料補給時に燃料をこぼしてしまった場合には、きれいに拭き取り、完全に乾燥させてください。
- ・改造・分解は絶対にしないでください。分解・改造を行った時点で、一切の保証の対象外とさせていただきます。また、分解・改造を原因とする事故・損害などに対して、当社は一切の責任を負いません。

⚠ 警告

- ・能力を超えた作業は事故のもとです。また、著しく耐久性を低下させる原因となりますのでご注意ください。
- ・作業の能率や安全のために、使用説明に従って、各部品がしっかりと取り付けられていることを確認してください。
- ・換気の悪い場所では使用しないでください。
- ・エンジンの始動は安定した場所で行ってください。
- ・調整用スパナ、レンチ、ドライバー類は使用後すぐに外すようにしてください。また、始動前には必ず、それらが外されていることを確認してください。
- ・運転後すぐにエンジンやマフラーに触れないでください。火傷の原因になります。
- ・運転中、高電圧コードやプラグキャップに触れないでください。感電の恐れがあります。
- ・屋内や倉庫等の換気の悪い場所では使用しないでください。一酸化炭素が溜まり、ガス中毒の原因となります。
- ・風通しの悪い場所や、排気のこもる場所でもガス中毒の原因となりますので、そのような場所でも使用しないでください。
- ・側に物のある所に設置する場合には、火災防止のため使用しないでください。
- ・運転中、使用後いつでも、本体の上に物を置かないでください。破損や故障、思わぬ事故の原因となります。

⚠ 注意

- ・燃料系統の部品に異常が無いかを定期的に点検してください。
- ・使用時、ガソリンは常に新しい物を使用してください。古いガソリンを使用していると、運転が不調になる原因となります。
- ・リコイルスターターや冷却フィンの周りについたゴミは取り除くようにしてください。
- ・安全な作業のためには、作業場所は常にきれいに整理をし、十分な採光が必要です。散らかした作業場所は事故のもとです。
- ・作業時はマスクを着用してください。
- ・エンジン部分は常にきれいにお手入れをして清潔にしてください。特に燃料タンク、オイルタンク付近及びクラッチ周辺はよく拭いておいてください。
- ・長時間ご使用にならないときは、燃料とオイルを抜き、換気のよい乾燥した清潔な場所に保管してください。

●用途

- ・塗装用として（日曜大工等）
- ・充填用として（風船、自動車タイヤ等）
- ・農機具、車の保守用として（エンジンクリーナー、エアーツール等各種機械・器具の洗浄やホコリ払い）
- ・散布用として（水、消毒液等の散布）

●特長

- ・電源のない屋外での作業に最適
- ・圧力調整器付き

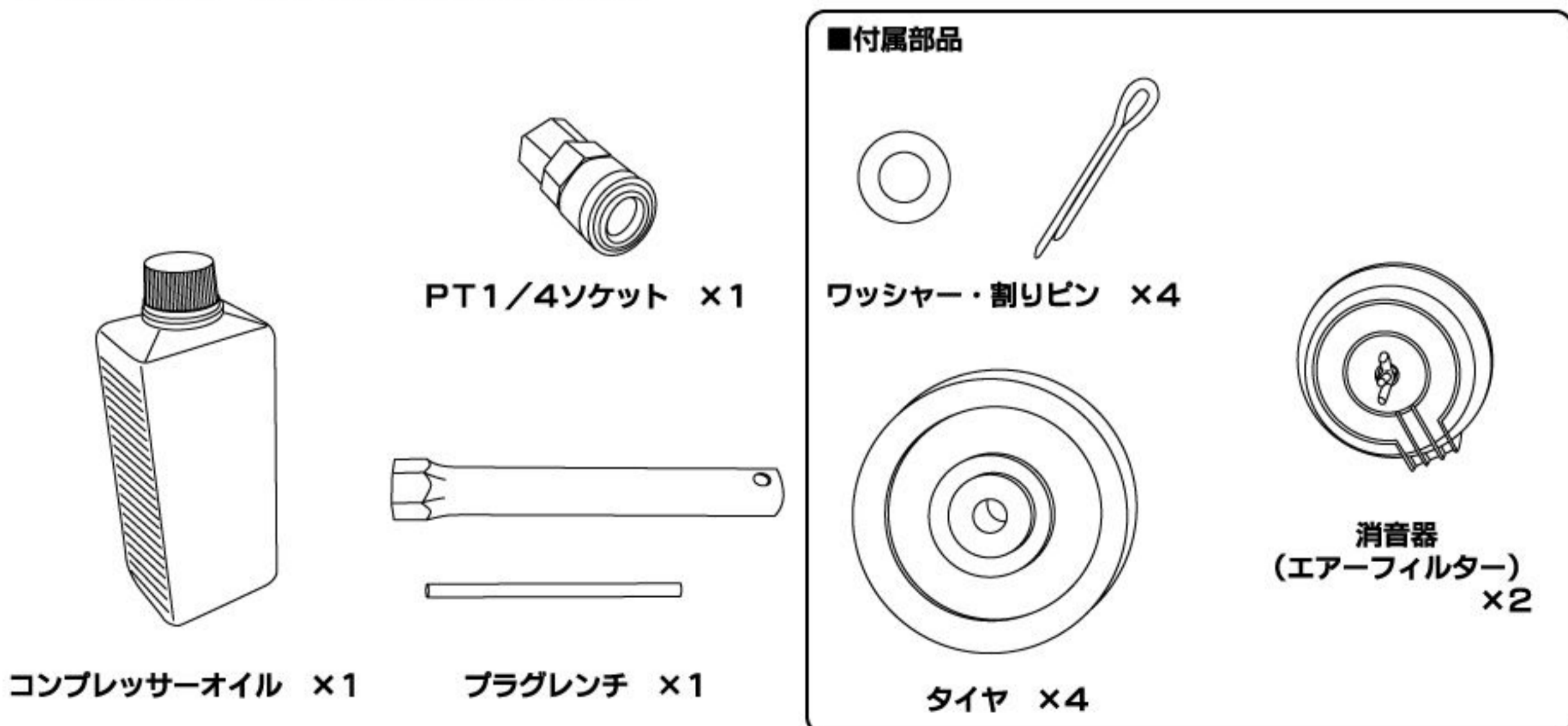
●仕様

型 式	ECP-163A	
コンプレッサー	設 定 圧 力	0.86MPa (8.5kgf/cm ²)
	吐 出 量	145L/min
	エアータンク容量	58L
	オイルタンク容量	300ml
エ ン ジ ン	エ ン ジ ン	空冷4サイクルガソリンエンジン
	起 動 方 式	リコイルスターター方式
	使 用 プ ラ グ	NGK : BPR6ESまたは相当品
	ガソリンタンク容量	3.6L
	オイルタンク容量	500ml (給油済)
	最 大 出 力	4.1kW (5.5PS)
	定 格 出 力	3.1kW/3600min ⁻¹
	使 用 燃 料	無鉛ガソリン
使 用 オ イ ル	自動車用エンジンオイルAPI規格SFクラス以上/SAE粘度分類10W-30ランク	
本 体 寸 法	幅920mm×奥行500mm×高さ650mm	
質 量	約70kg	

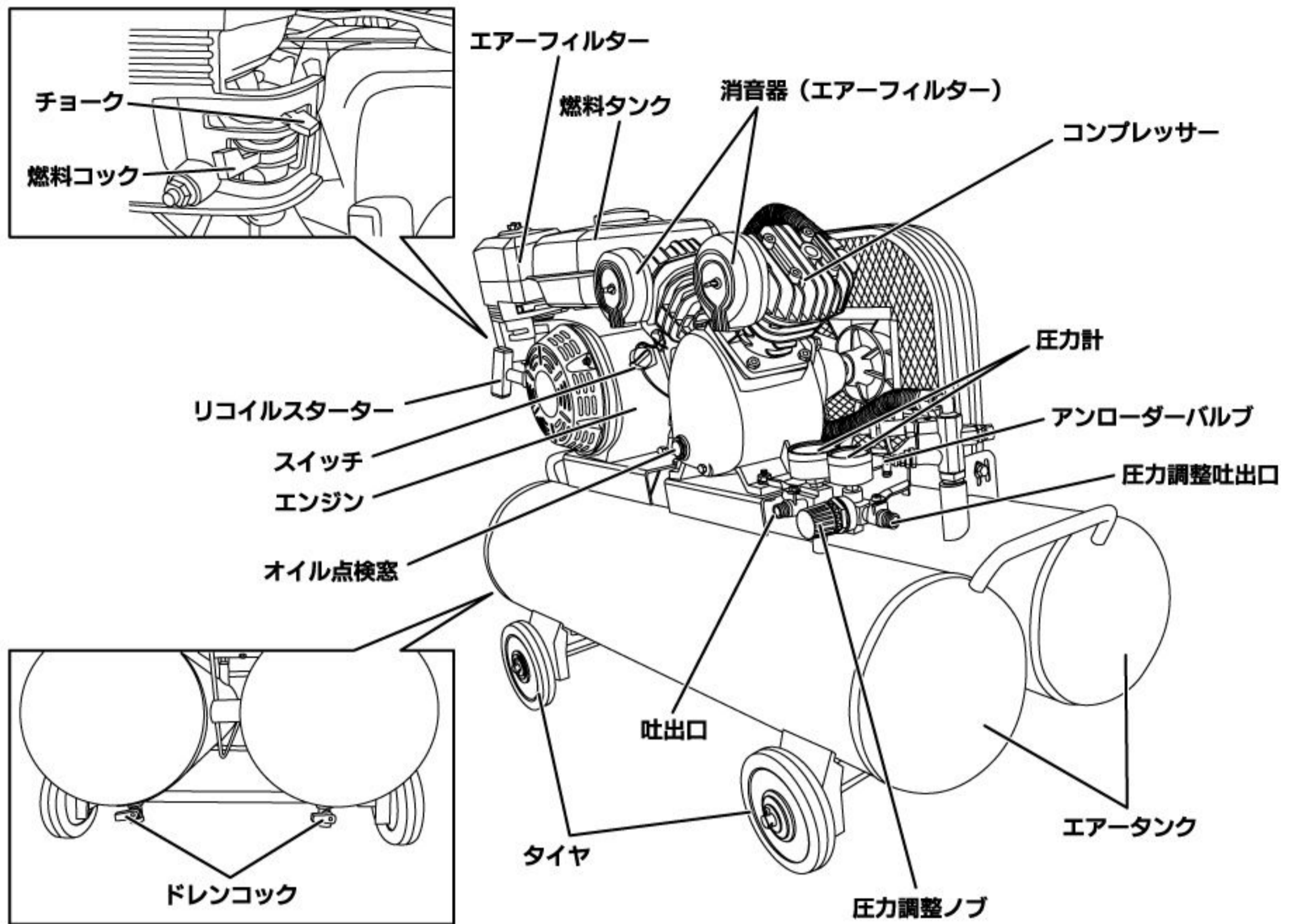
※製品は改良等のため、予告なく外観・仕様を変更する場合があります。

●付属品

※大きさは実寸比と異なります。



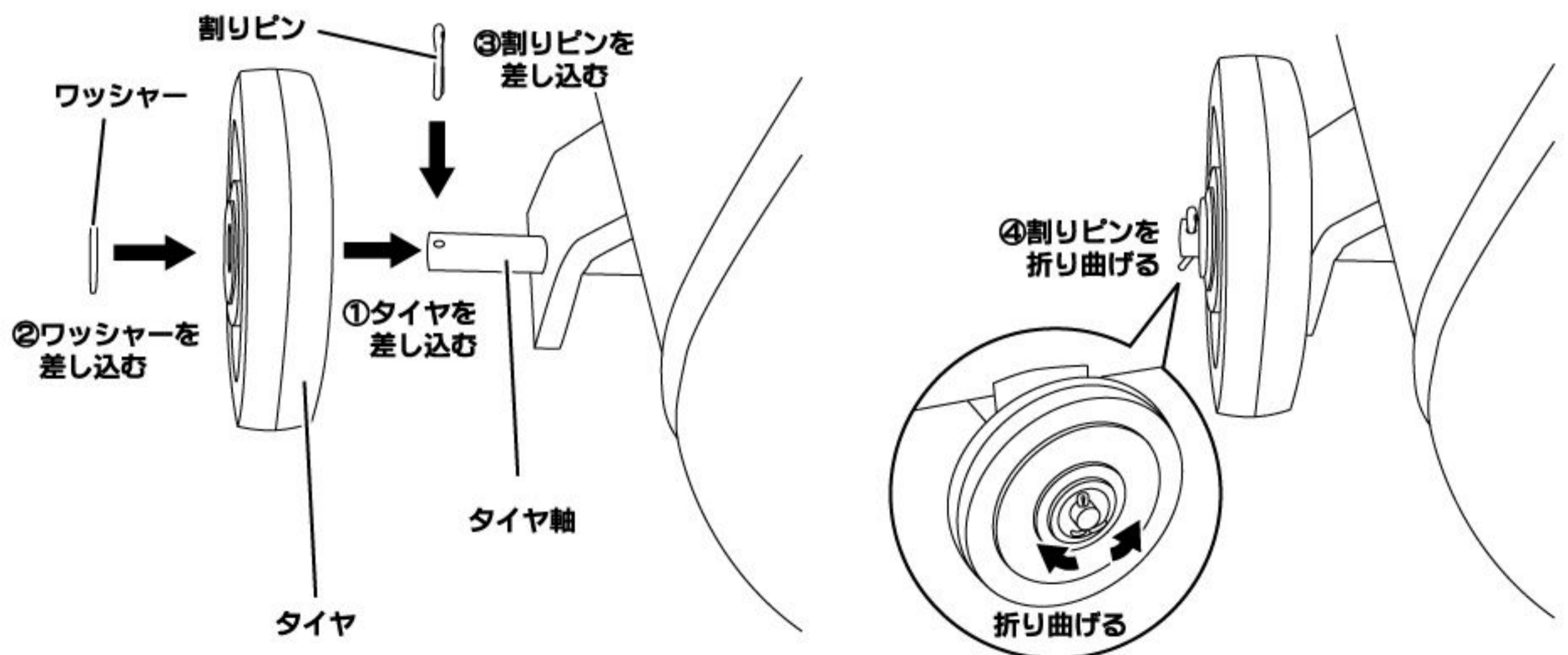
●各部名称



●取付方法

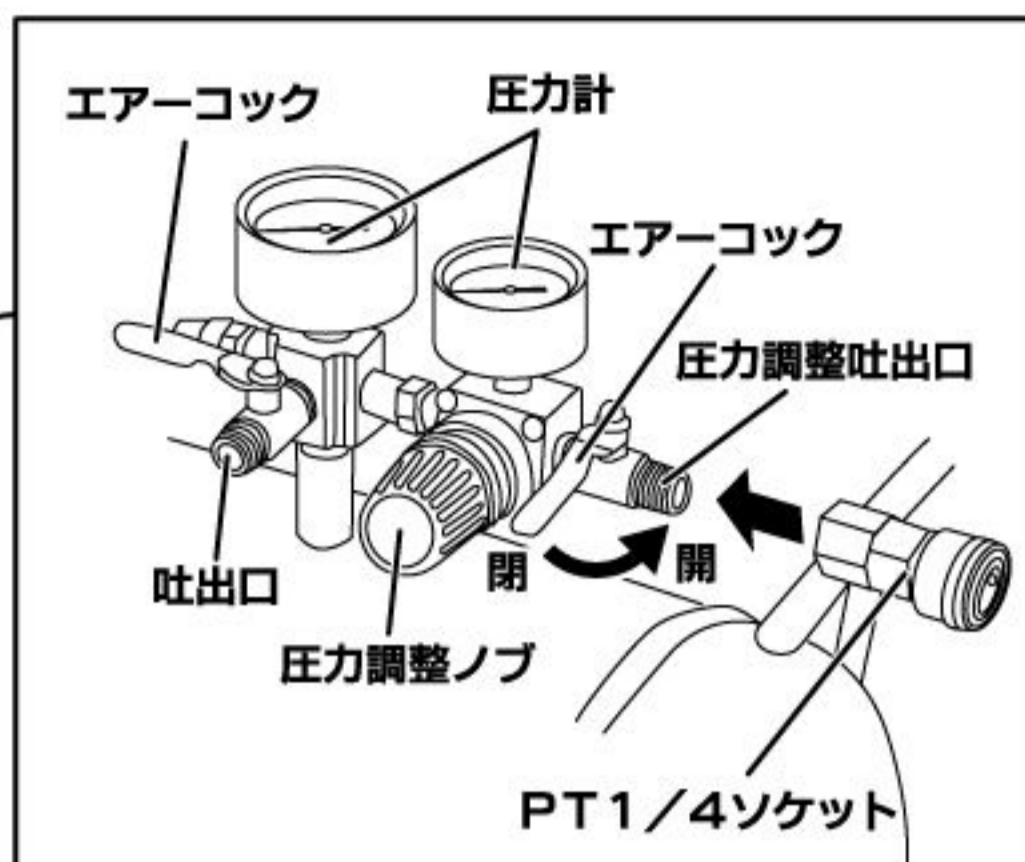
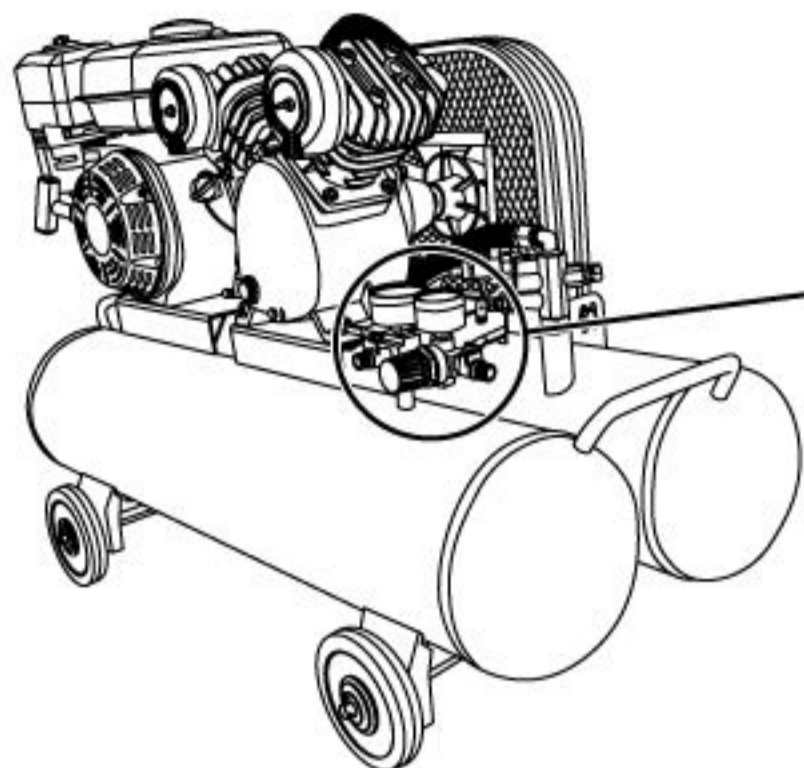
1 タイヤの取り付け

- ①タンク下部にあるタイヤ軸 (4ヶ所) にタイヤを差し込みます。奥までしっかりと差し込んでください。
- ②タイヤ・ワッシャーの順で差し込みます。このとき、タイヤ軸にある割リピンを差し込む穴が隠れるようでしたらタイヤがしっかりと差し込まれていませんので、タイヤを奥までしっかりと差し込んでください。
- ③タイヤ軸の穴に割リピンを差し込みます。
- ④ペンチ等で割リピンを左右に開き、折り曲げて固定します。



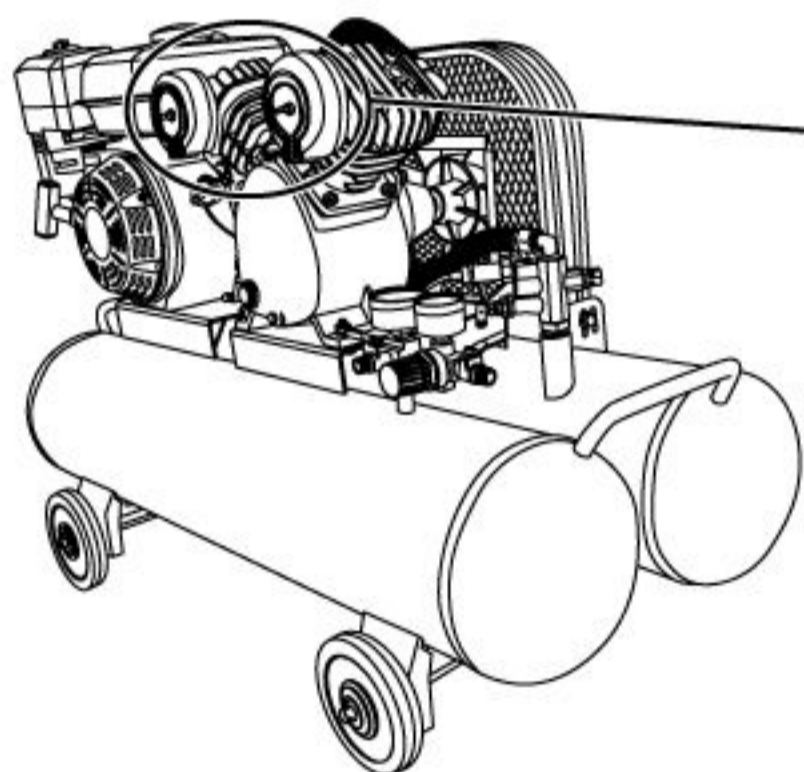
2 PT1/4ソケットの取り付け

- ・圧力調整吐出口または吐出口（以下、吐出口）に付属のPT1/4ソケットを差し込み、時計方向に廻して取り付けます。
※レンチ等でしっかりと取り付けてください。
このとき安全のために、エアークックは閉じた状態（吐出口に対して直角の位置）にしてください。
※取り付けの際、吐出口のネジ部に市販のシーリングテープを巻くと、空気漏れを防ぐことができます。



3 消音器（エアフィルター）の取り付け

- ・コンプレッサーに消音器（エアフィルター）を取り付けます。（2カ所）
消音器取付口に消音器を差し込み、時計方向に廻して取り付けてください。



●始動前点検

⚠ 注意

- ・コンプレッサーオイル量及びエンジンオイル量を点検してください。オイル量は始動前に必ず点検してください。

1 燃料タンク・燃料ホースからの燃料漏れが無いことの確認

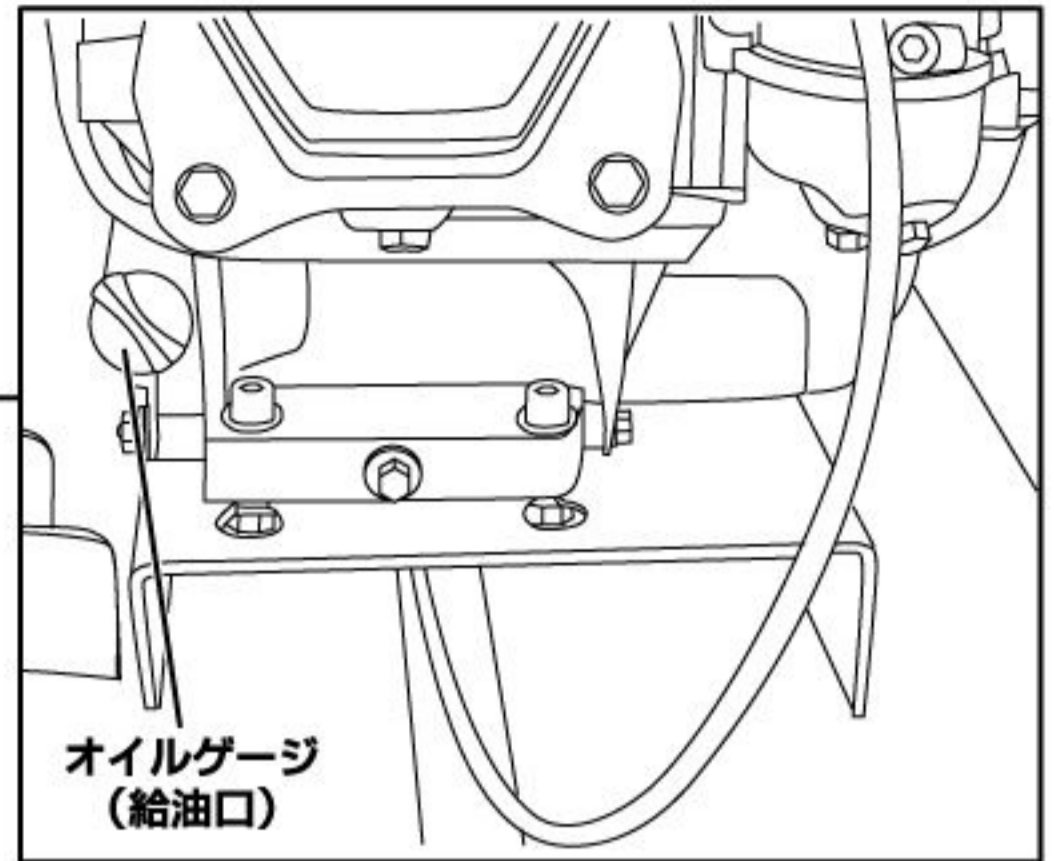
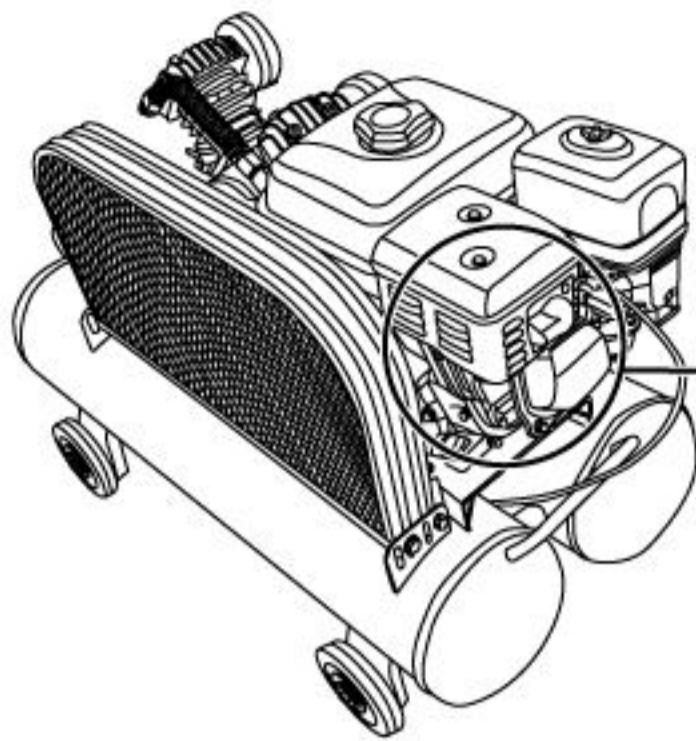
- ・燃料が漏れたままで使用しますと、引火・火災・爆発等の事故に繋がります。燃料漏れのある場合は使用しないでください。また、燃料給油時に燃料をこぼされた場合には、こぼしたガソリンを良く拭き取り、完全に乾燥させてからご使用ください。

2 使用場所が平らで安定した場所であることの確認

- ・傾斜地等に置かれてご使用されますと、正規の出力での使用ができなかったり、燃料漏れやエンジントラブル等の原因になります。また、エンジンの振動により本体が移動する等の危険がでてきますので、本体は平らで安定した場所に置いてご使用ください。

3 エンジンオイル量の確認（エンジンオイルは出荷時給油済です）

- ・この製品にはエンジンオイル量を検知する機器が内蔵されています。エンジンオイル量が少ないと、検知器が作動してエンジンの始動を行うことができません。また、使用中に検知器が作動するとエンジンを自動的に停止します。トラブルを未然に防ぐために、ご使用前のエンジンオイルの確認は必ず行ってください。
- ※エンジンオイル量の点検及び補充は、11ページの「2 エンジンオイルの交換」を参照してください。

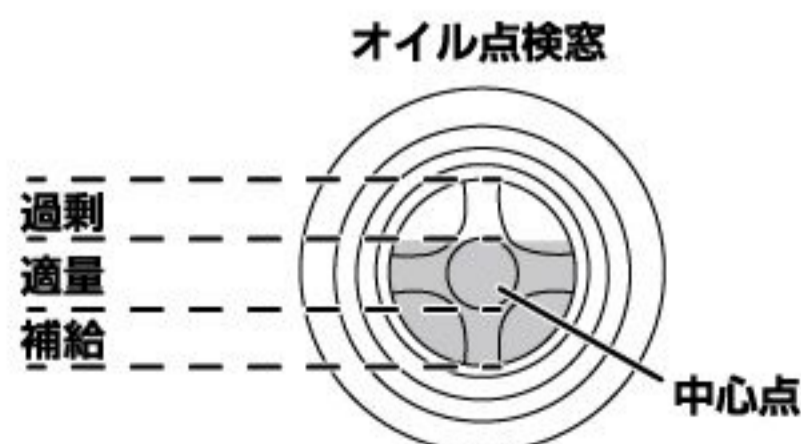
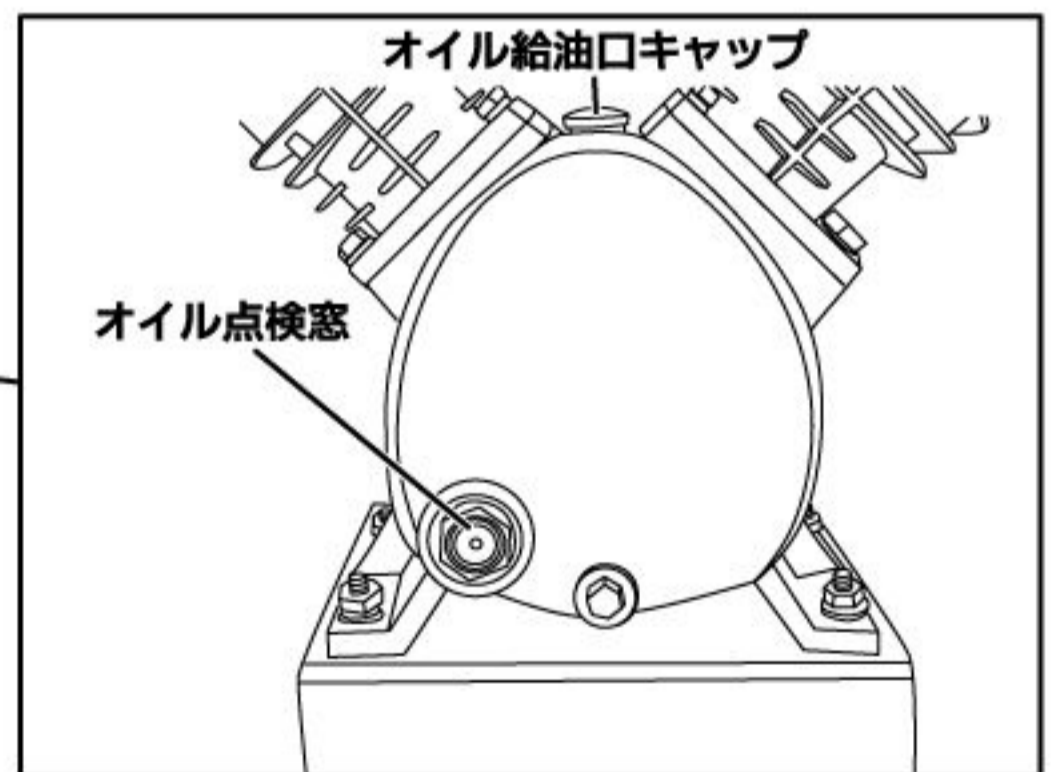
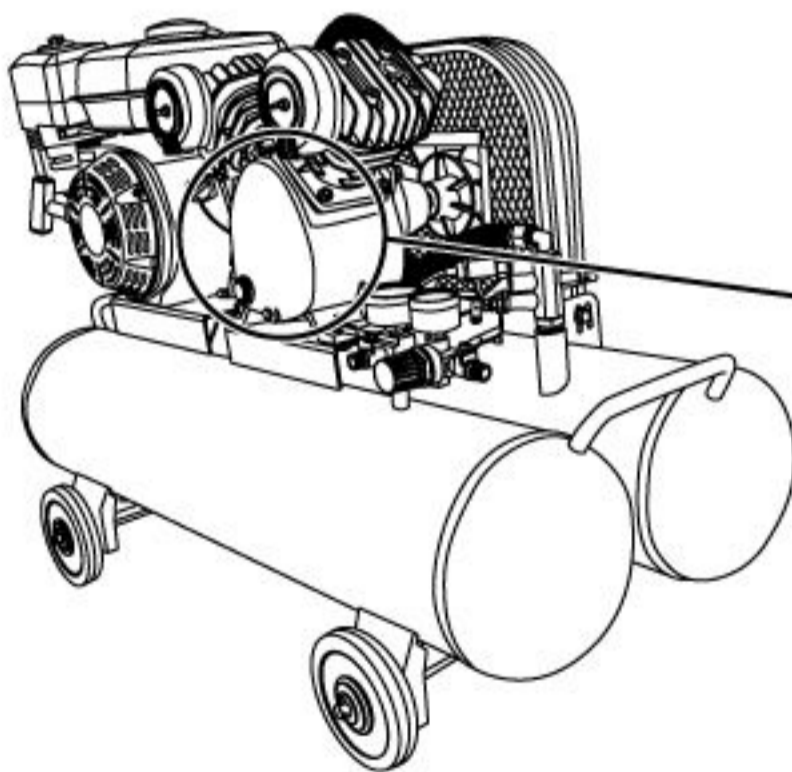


正規オイル量	使用オイル
500ml	自動車用エンジンオイル API規格SFクラス以上又は SAE粘度分類10W-30ランク



4 コンプレッサーオイル量の確認・給油

- ・製品出荷時、コンプレッサーオイルは給油されておりません。初回使用時にはオイル給油口キャップを外し、ジョウゴ等を使用して付属のコンプレッサーオイルを給油してください。
- ・コンプレッサーオイル量は、オイル点検窓の中心点よりも少し上になるくらいが適量です。
- ※入れすぎますとオイル漏れの原因になりますのでご注意ください。
- ※コンプレッサーオイルの補充及び交換は、15ページの「4 コンプレッサーオイルの交換」を参照してください。



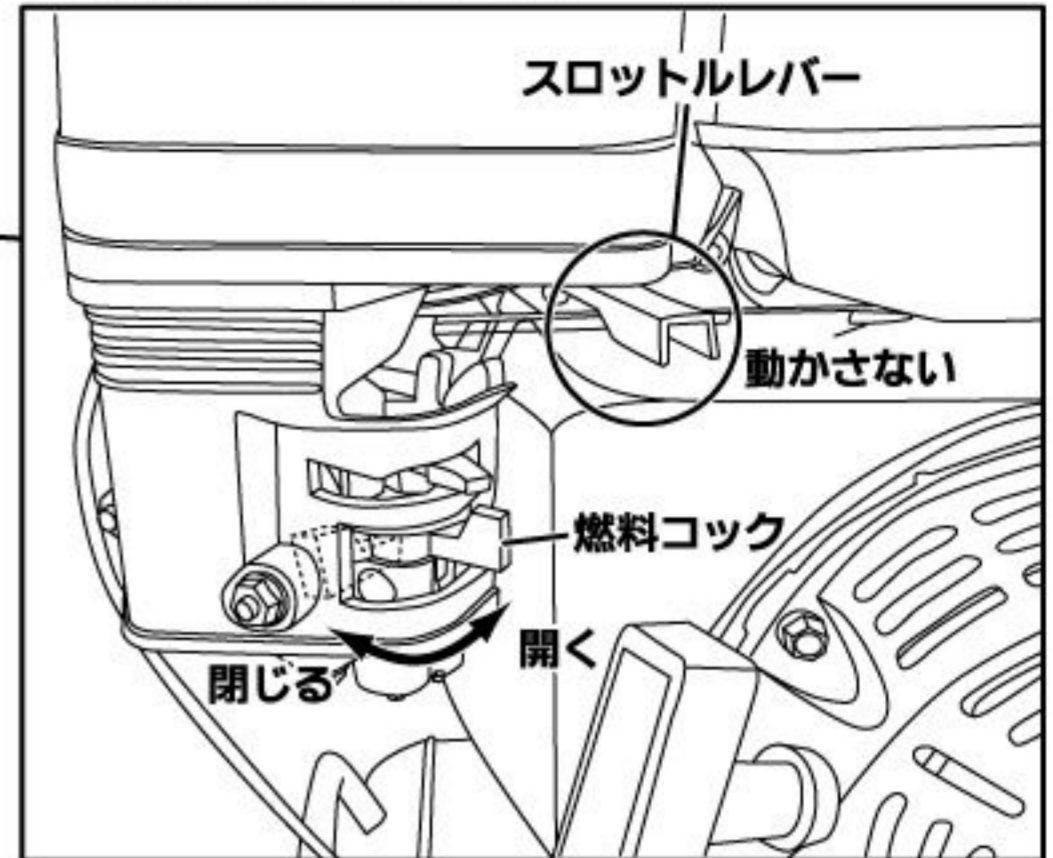
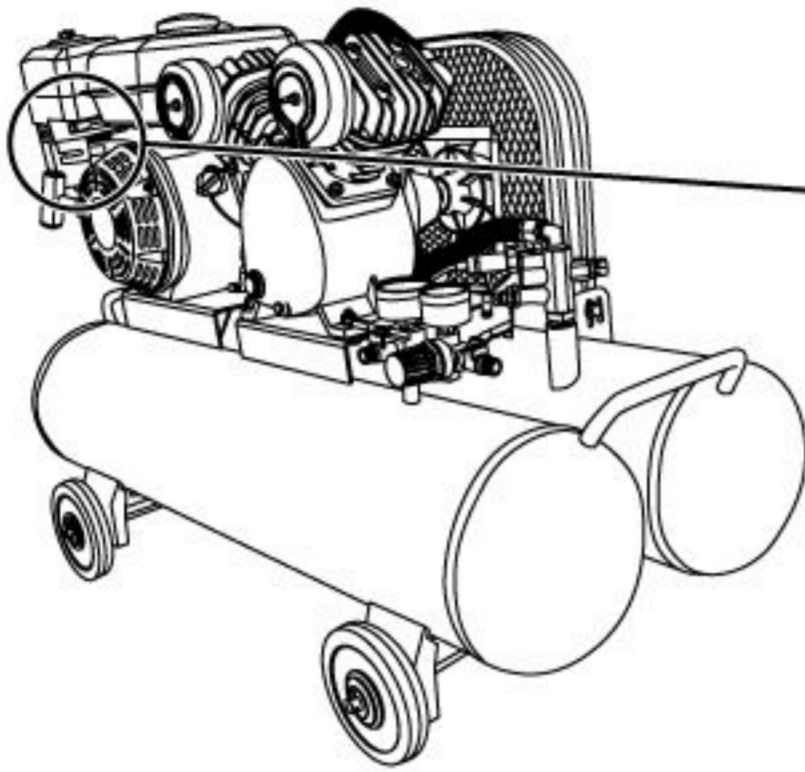
●エンジン始動

⚠ 注意

- ・ 使用時、ガソリンは常に新しい物を使用してください。古いガソリンを使用していると、運転が不調になる原因となります。
- ・ 出荷時にエンジンの回転数を設定してありますので、スロットルレバーは動かさないでください。

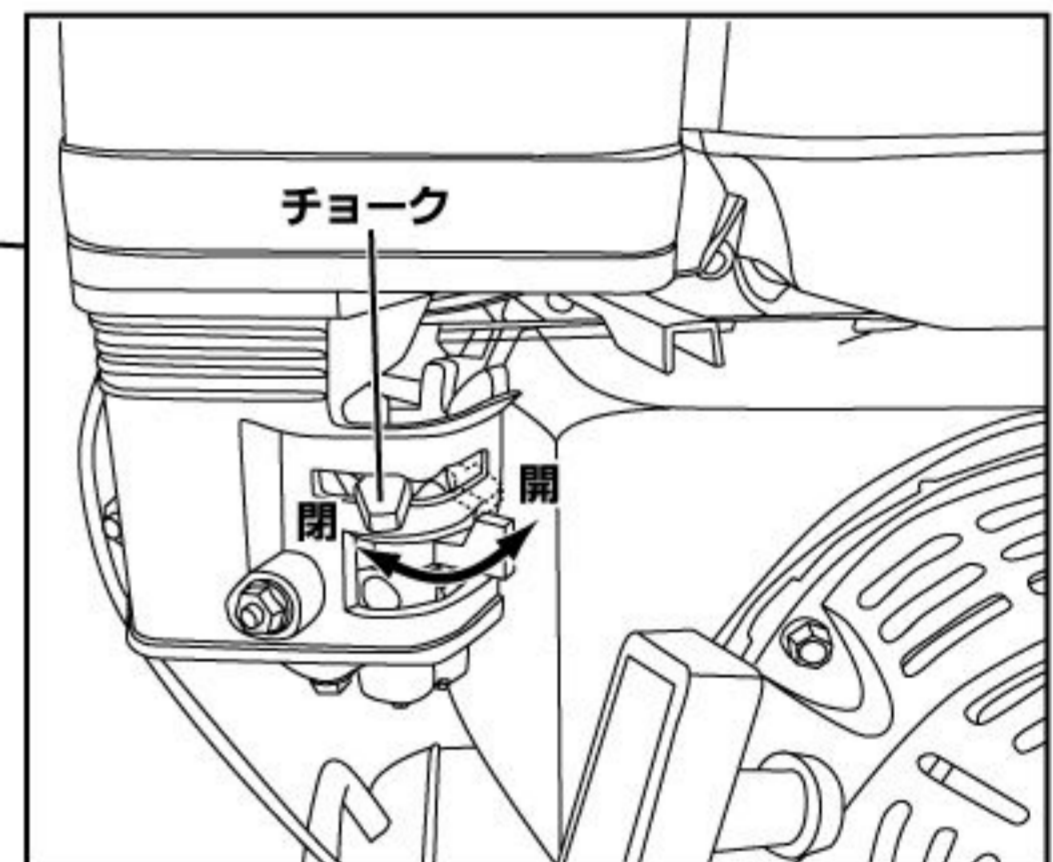
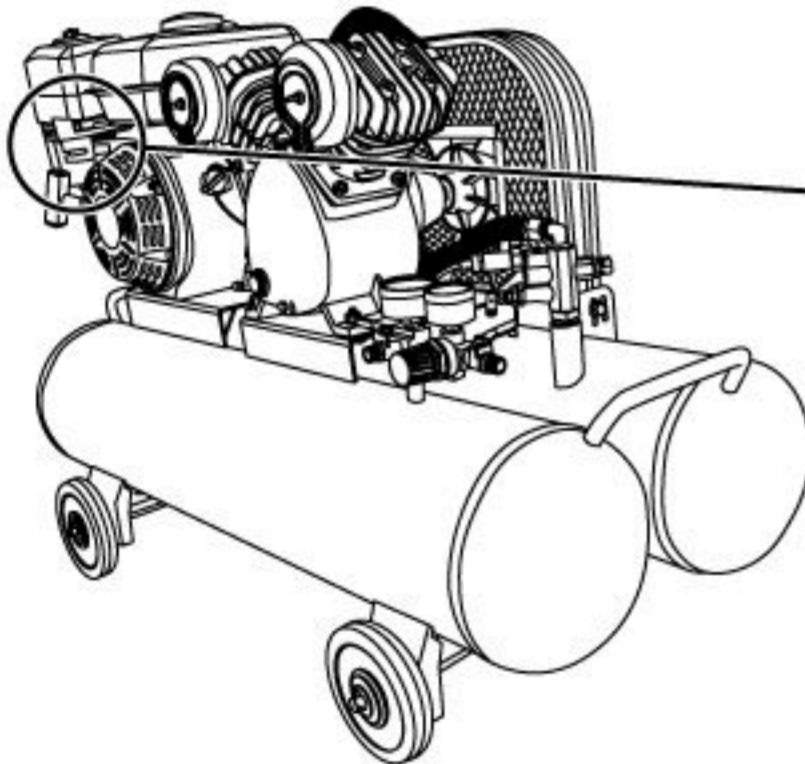
1 燃料コックを開く

- ・ 燃料コックを開きます。
- ※出荷時にエンジンの回転数を設定してありますので、スロットルレバーは動かさないでください。



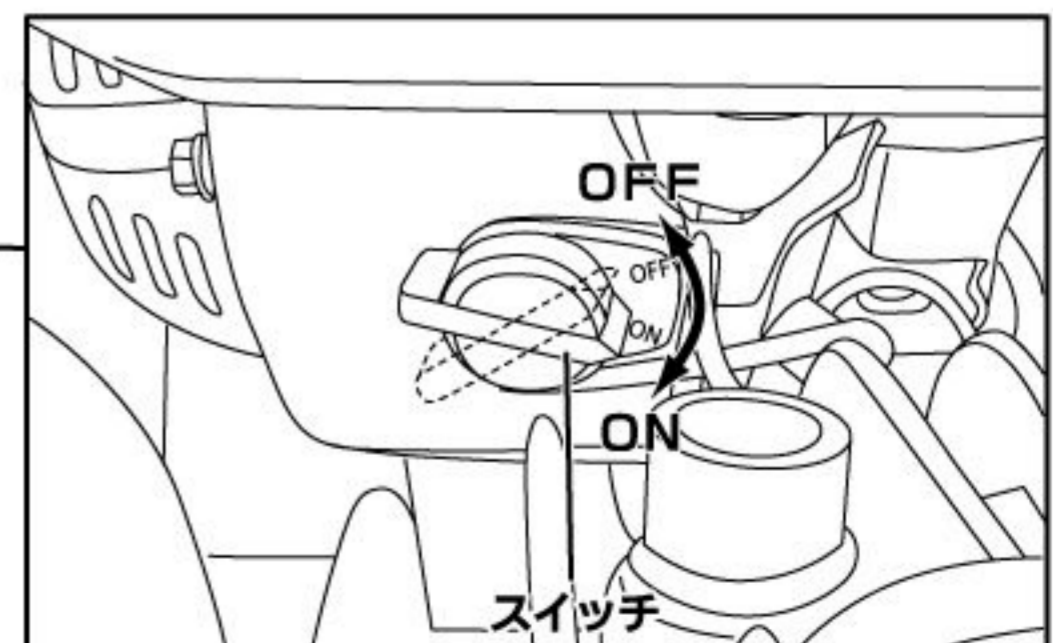
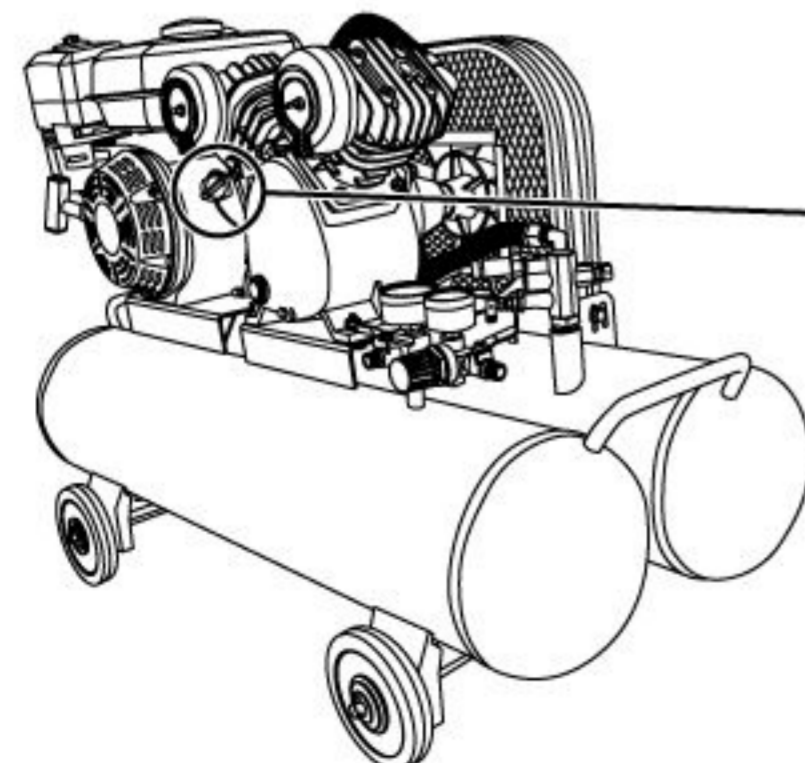
2 チョークレバーを閉じる

- ・ チョークレバーを閉の位置にあわせてください。



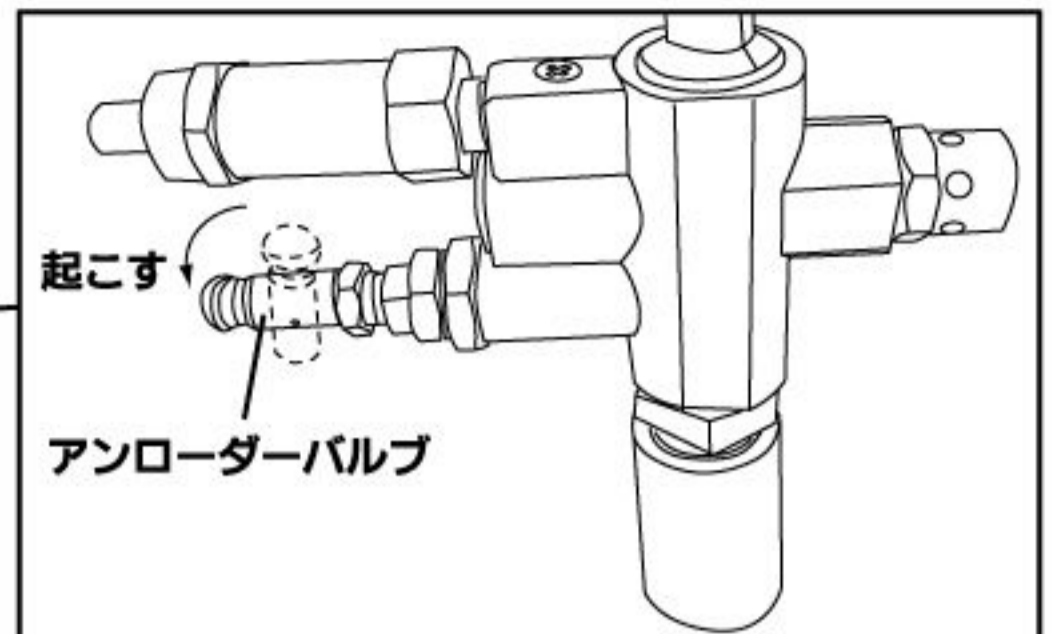
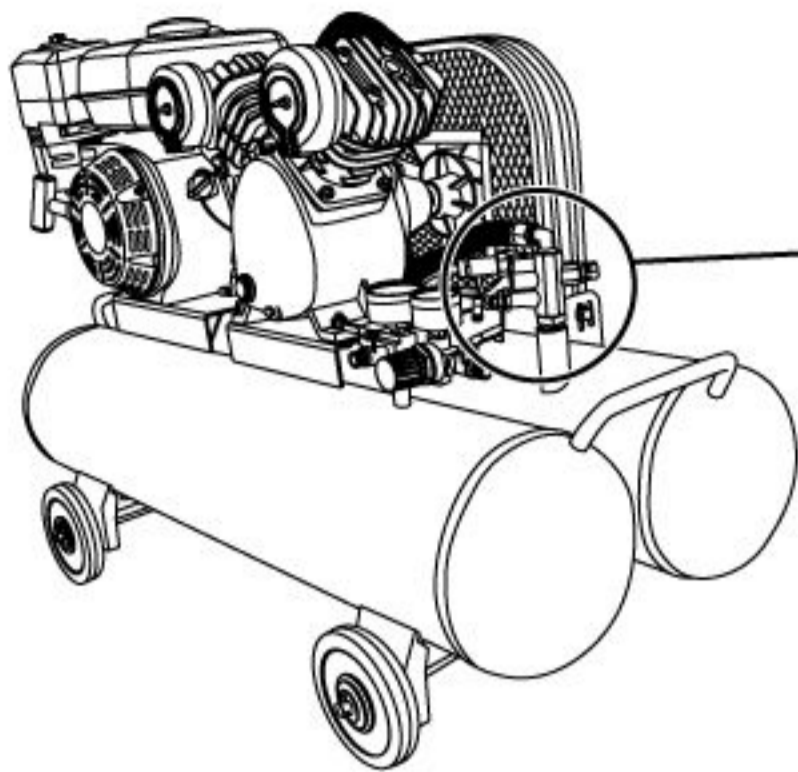
3 スイッチをONにする

- ・ スイッチをONにしてください。



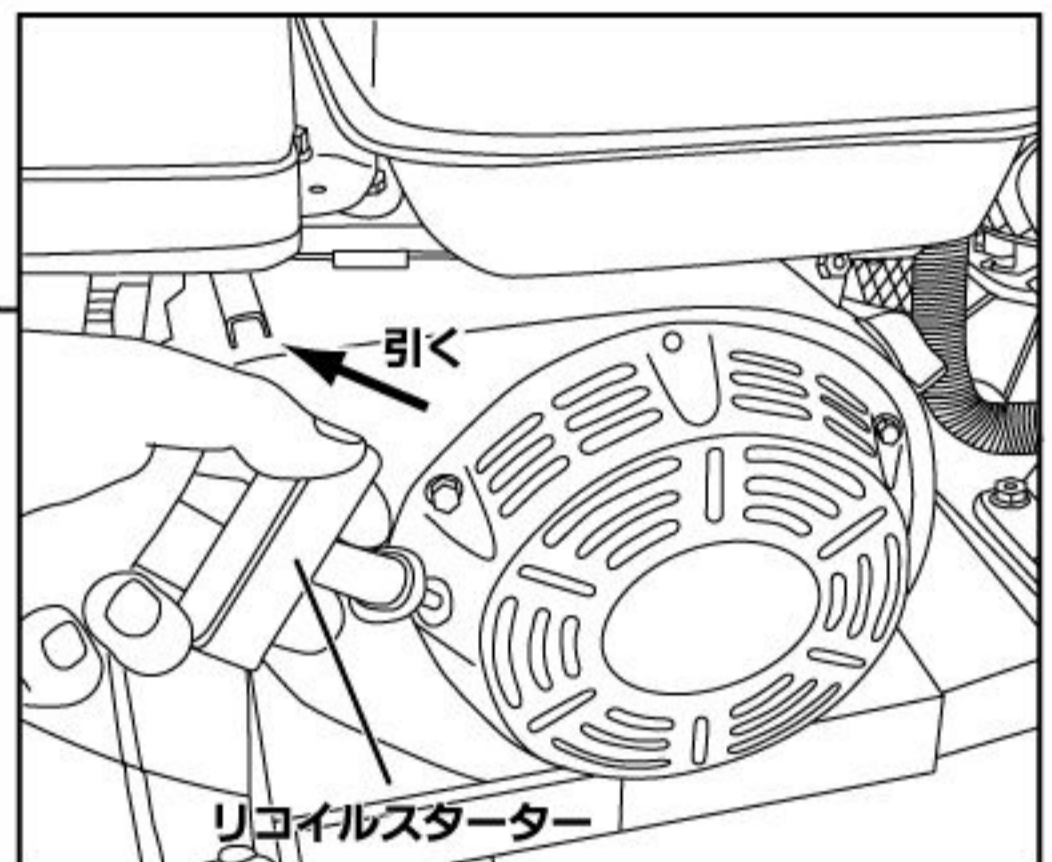
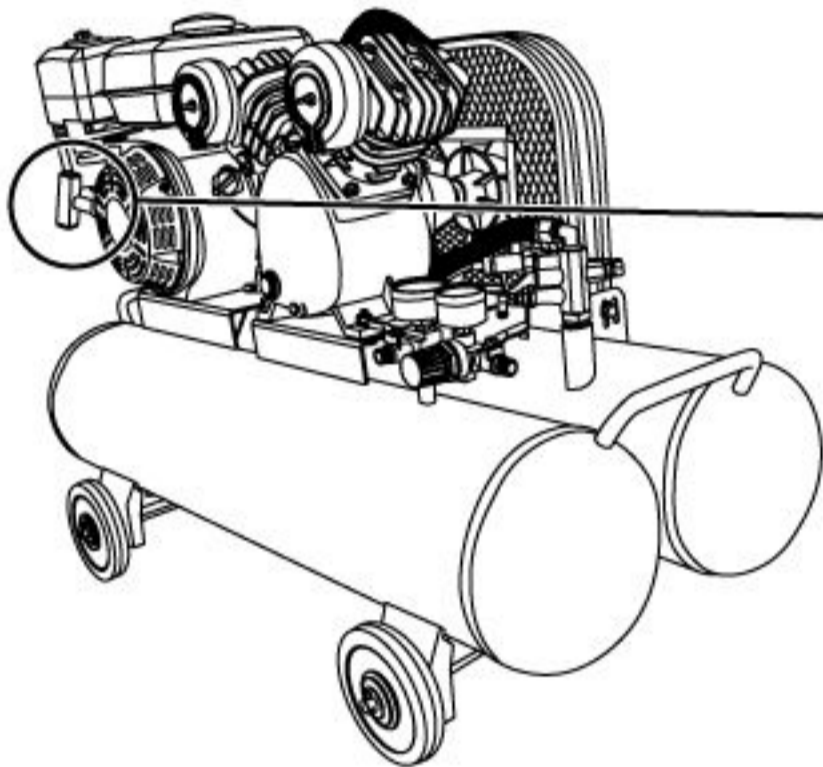
4 アンローダーバルブの開放

- ・アンローダーバルブを起こして開放させます。
※倒れた状態ではエンジンが始動しにくくなります。



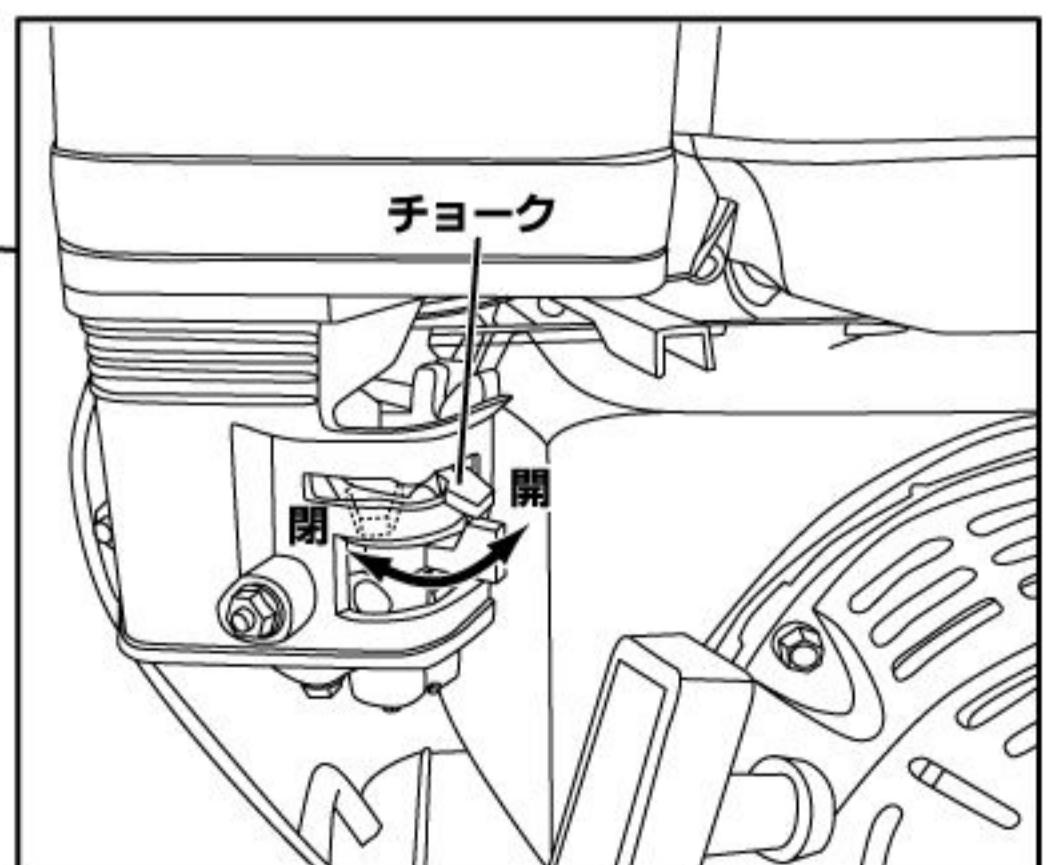
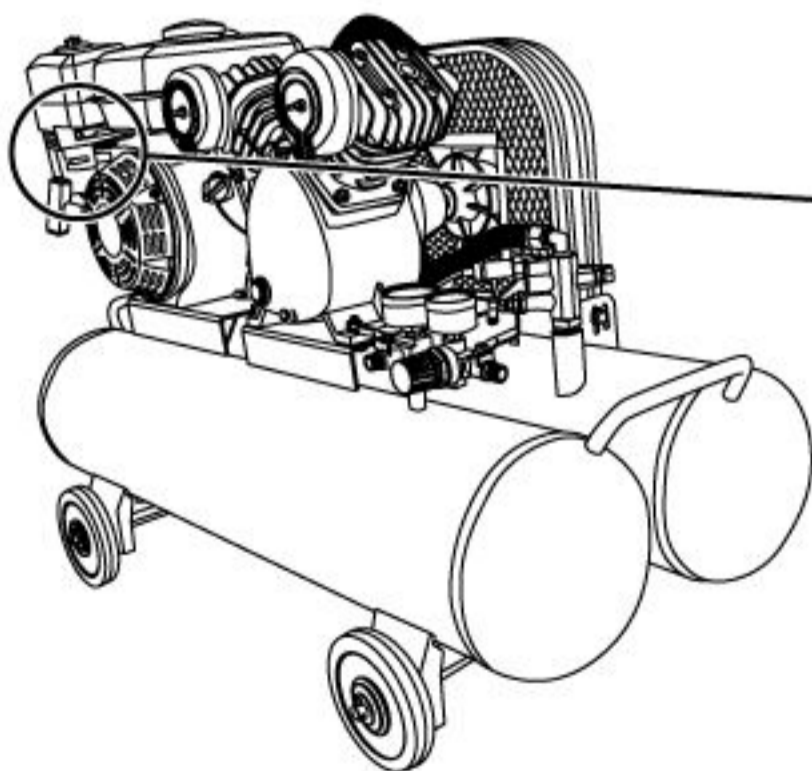
5 エンジン始動

- ・リコイルスターターを引き、エンジンを始動します。



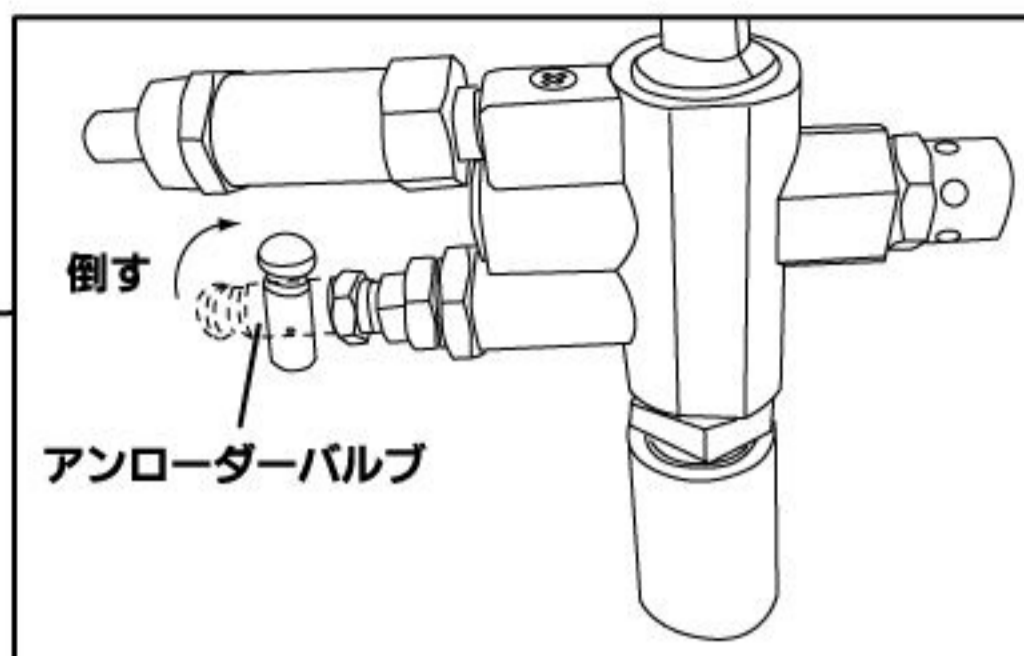
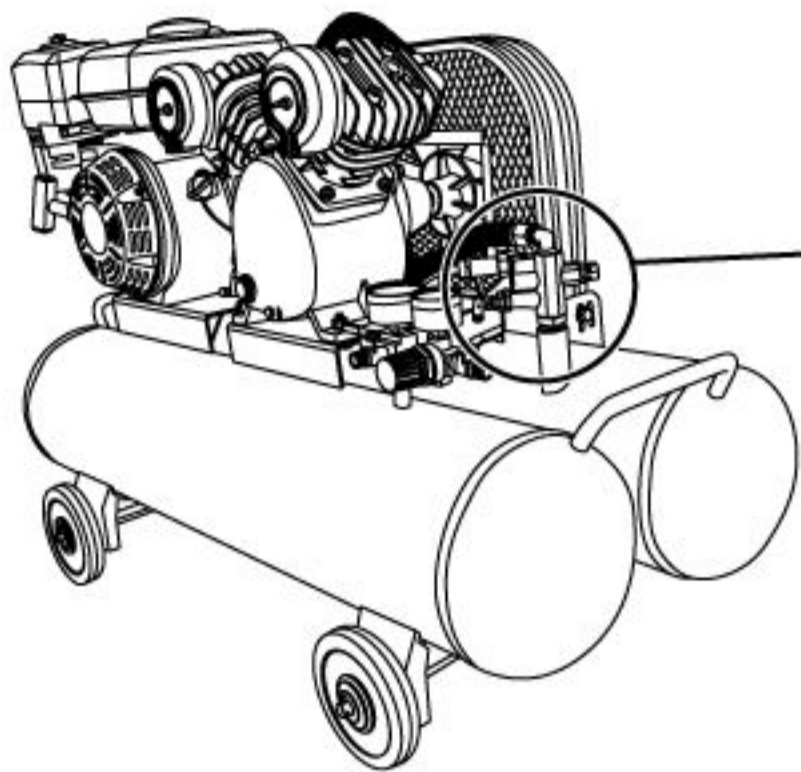
6 エンジン始動後

- ・エンジンの調子をみながら徐々にチョークレバーを開きます。
※スロットルレバーは出荷時に回転数を調整してありますので、操作する必要はありません。



7 アンローダーバルブの閉鎖

- ・アンローダーバルブを倒して閉鎖させると、エアーの充填が始まります。
- ※倒さないとタンク内にエアーが充填されません。



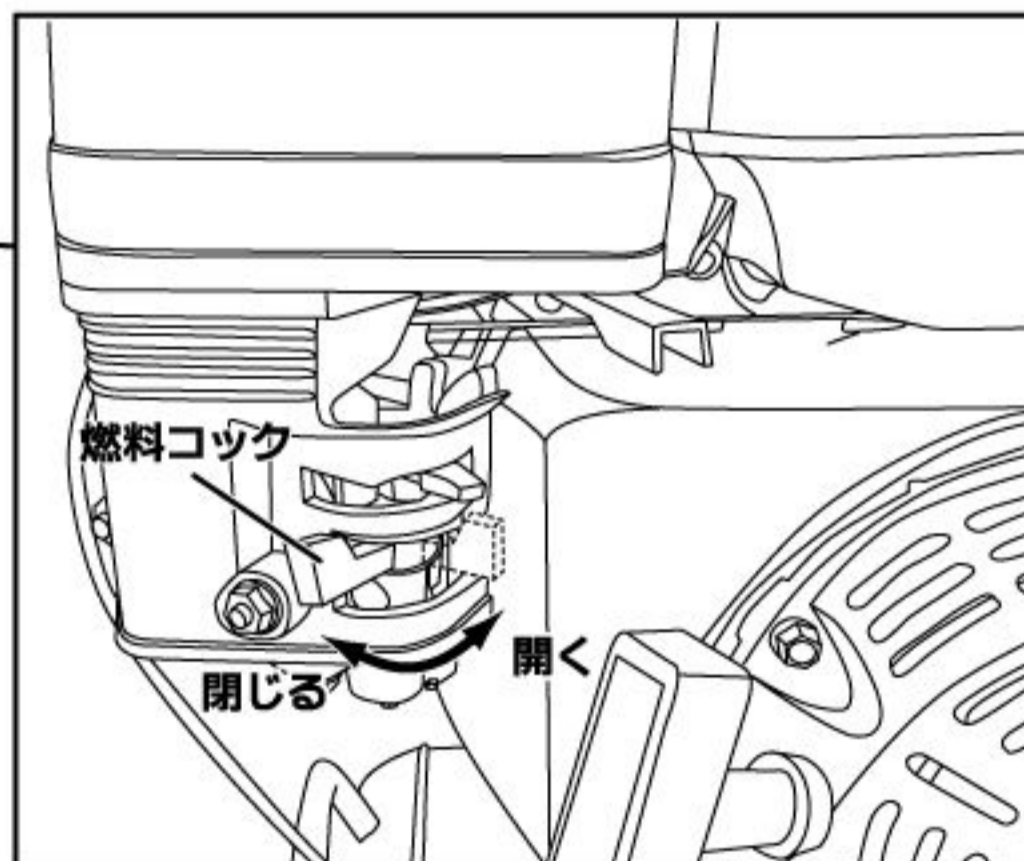
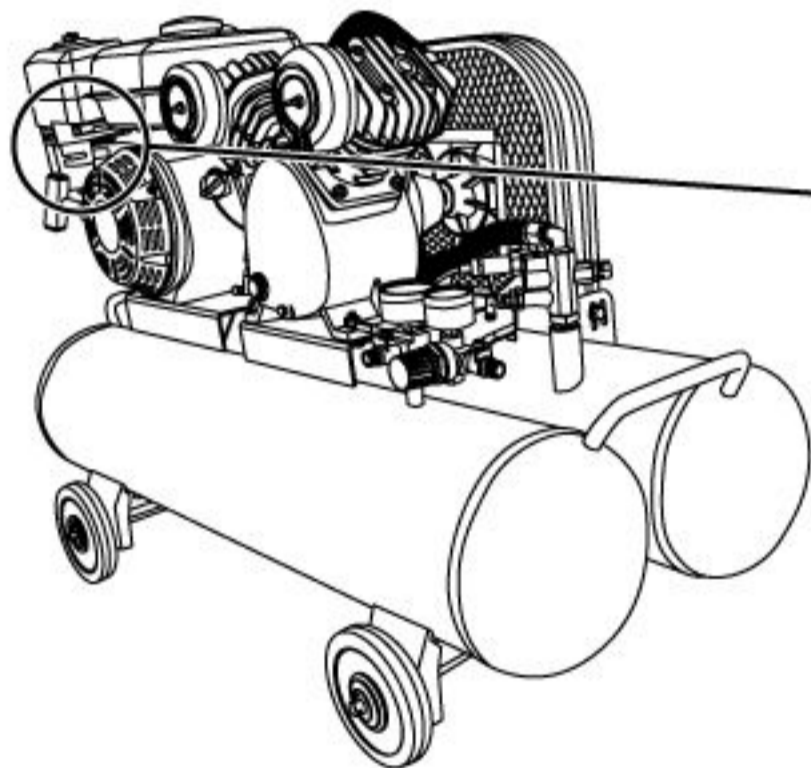
●エンジン停止

⚠ 注意

- ・エンジンを停止する前には、安全のため必ず燃料コックを閉じてください。

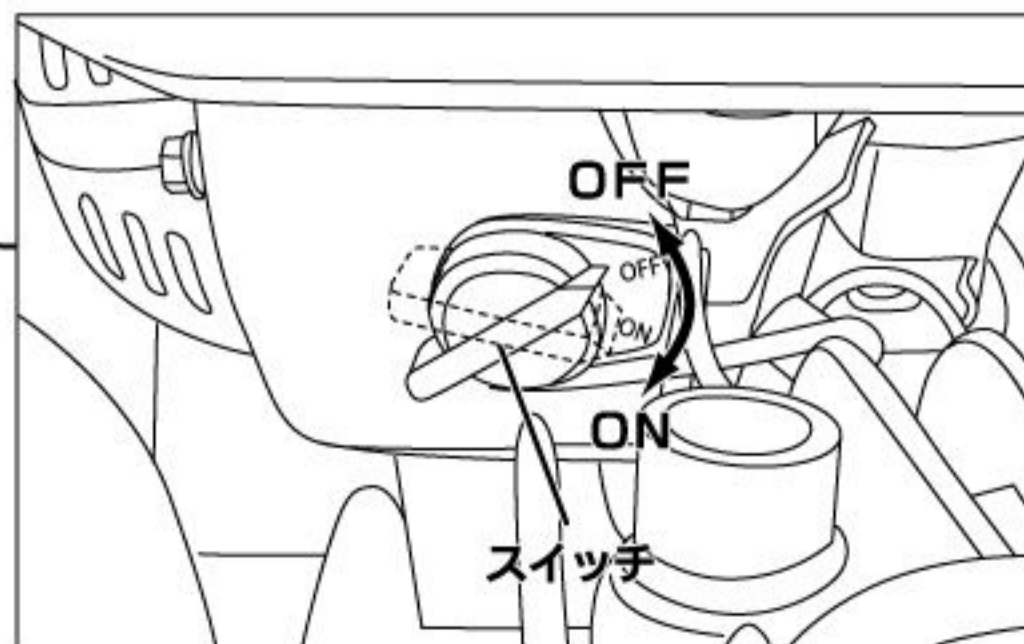
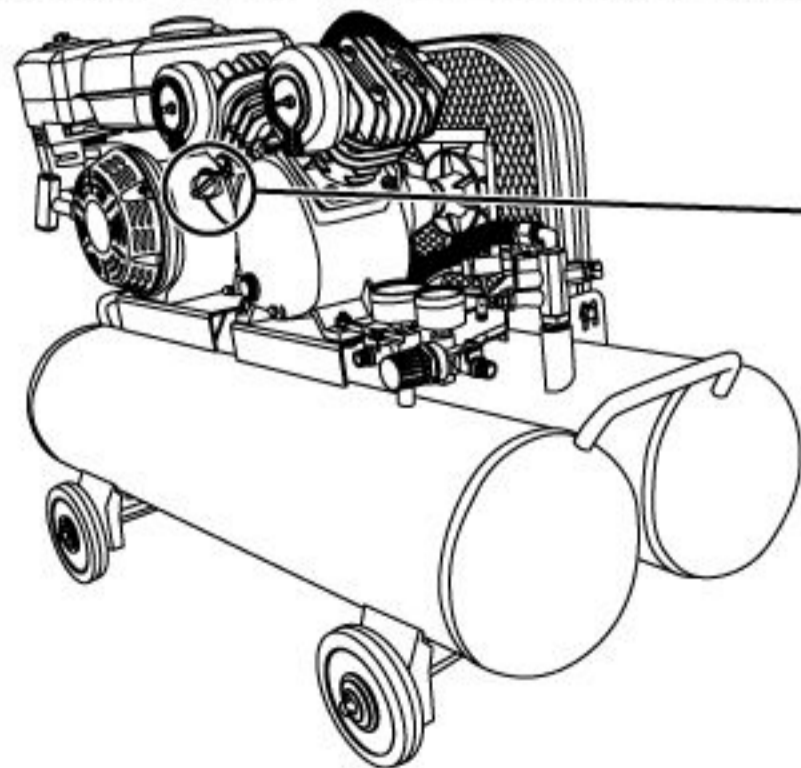
1 燃料コックを閉じる

- ・燃料コックを閉じてください。



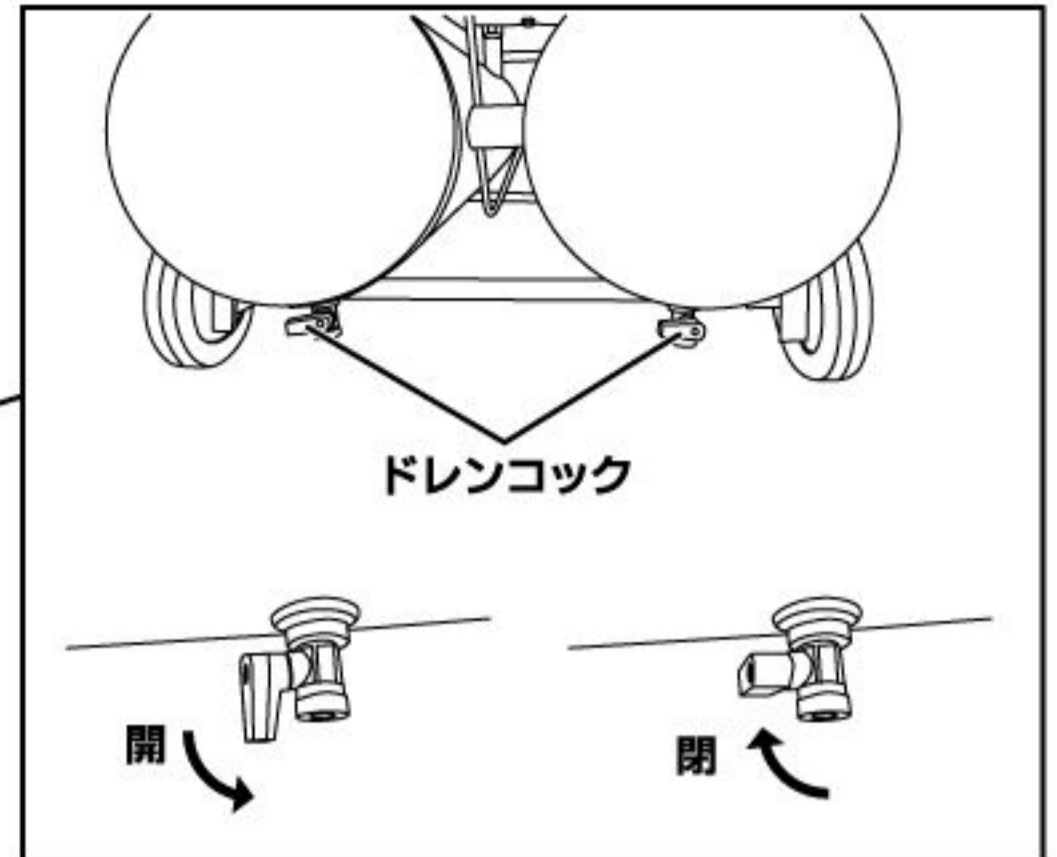
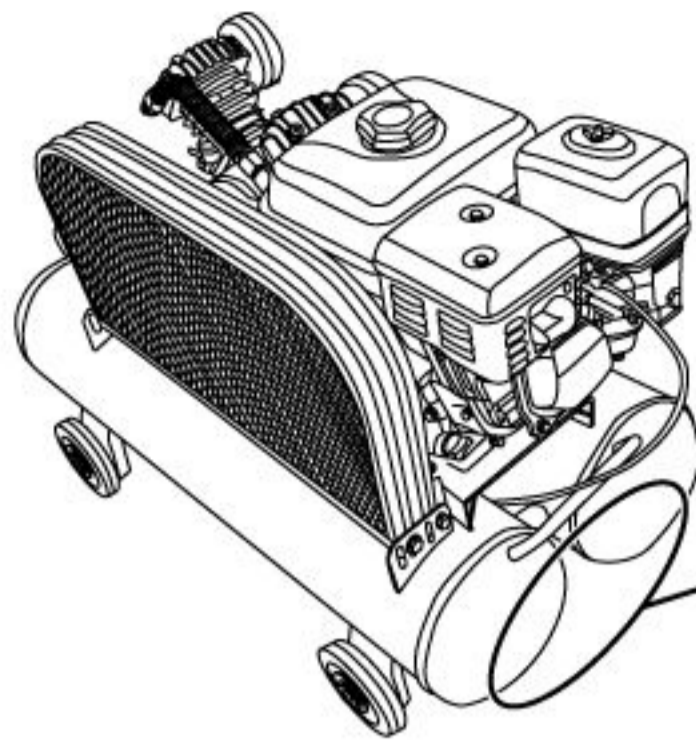
2 エンジンの停止

- ・スイッチをOFFにします。
- ※しばらくの間、惰性でエンジンは回転します。



3 停止後

- ・ドレンコック（2カ所）を開いてタンク内のエアと水を抜いてください。



●コンプレッサー使用方法

⚠ 注意

- ・エアを圧縮するとタンク内に水が発生します。サビ防止のため、使用後は必ずタンク内の水抜きを行ってください。

1 圧力制御について

- ・本機の設定圧力は0.86MPa (8.5kgf/cm²) となっています。

アンローダーバルブ機構

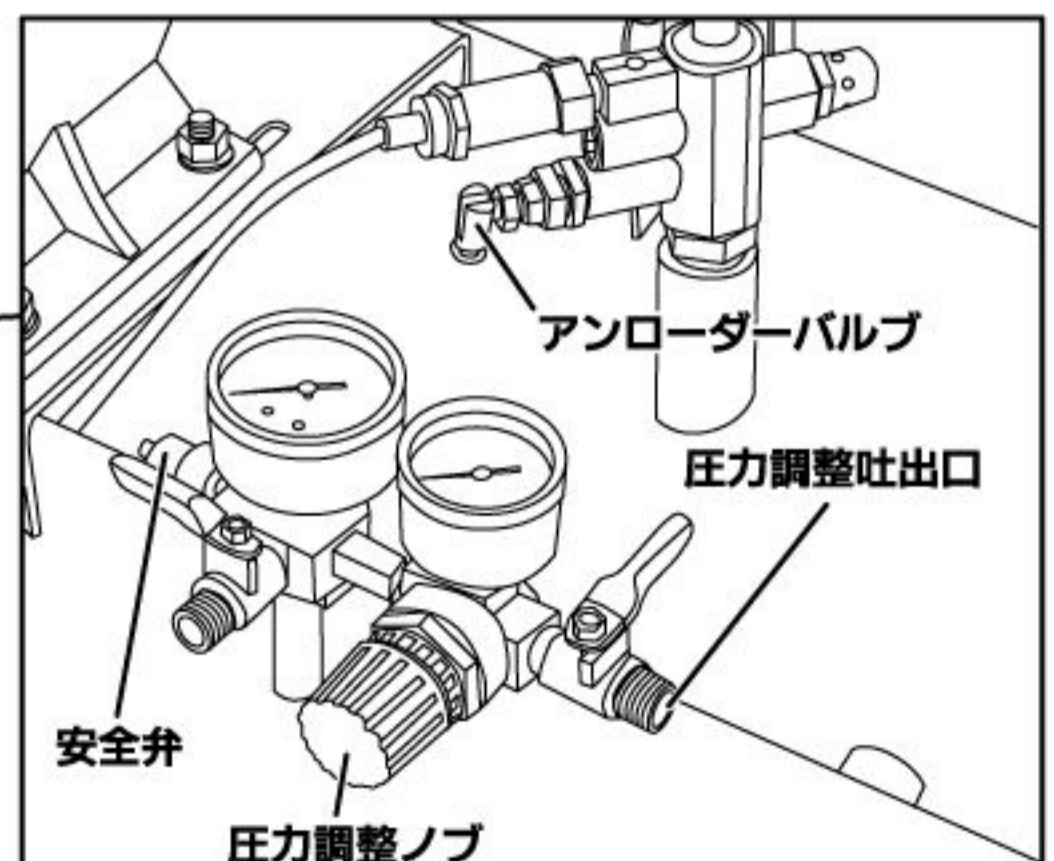
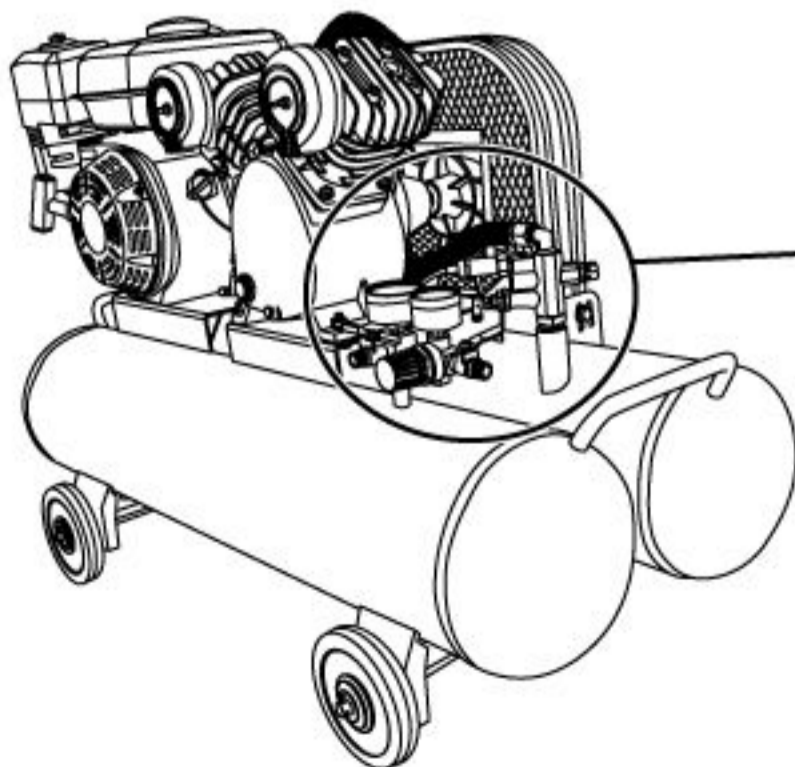
- ・圧力計（タンク内空気圧）の圧力が0.86MPa (8.5kgf/cm²) に達しますと、エンジンがスローダウン(アイドリング運転に切り替わる)して、燃料消費が抑えられます。
※アイドリング運転中は圧力が上昇しません。
- ・圧力が低下して0.64MPa (6.5kgf/cm²) 以下になりますと、エンジンが通常運転に戻り、圧力が上昇します。

安全弁

- ・タンク内空気圧が0.95MPa (9.4kgf/cm²) になりますと、安全弁が働きタンク内を減圧します。

2 吐出口圧力調整器

- ・圧力調整吐出口には圧力調整器が付いています。使用圧力が0.86MPa (8.5kgf/cm²) 以下の圧力を無段階で設定できます。
- ・使用圧力を0.86MPa (8.5kgf/cm²) まで上げておいてから、圧力調整ノブを廻して必要とする圧力数値に設定してください。圧力調整ノブは時計方向に廻すと圧力が上がり、反時計方向に廻すと圧力が下がります。

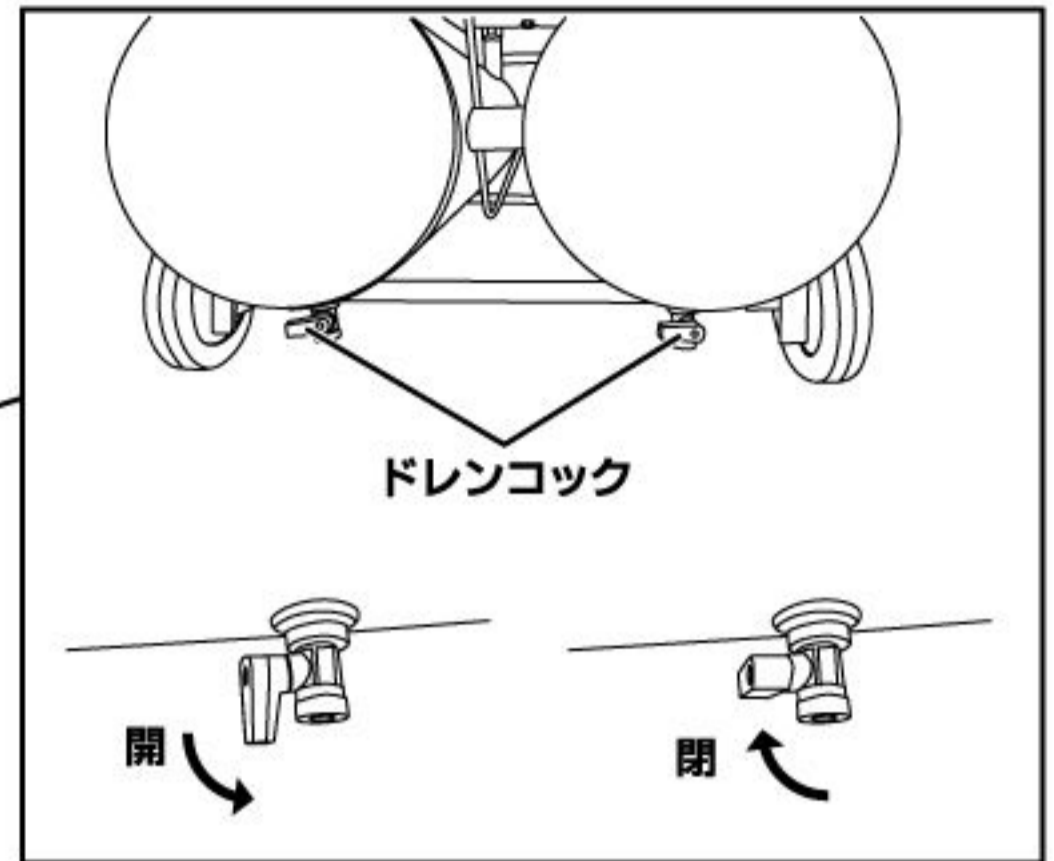
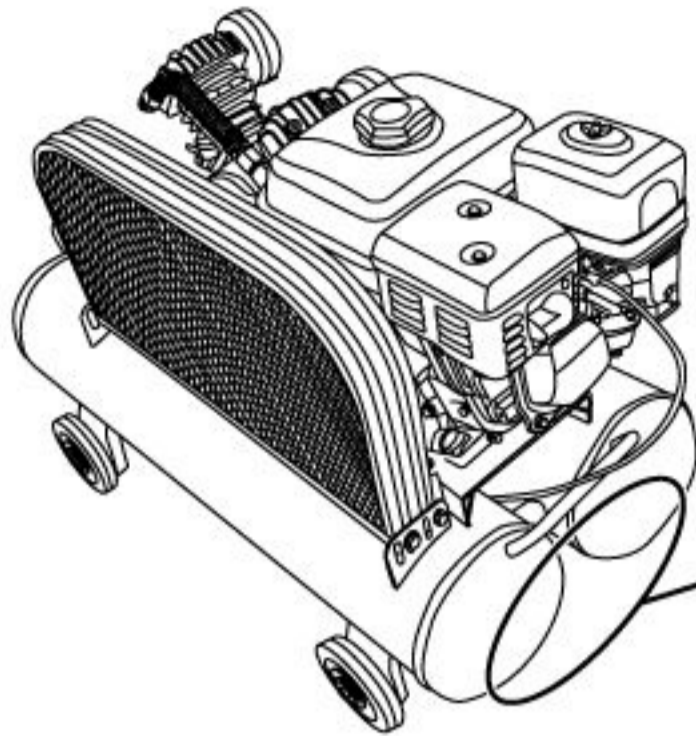


3 エアー抜き（作業終了後）

- ・ご使用後は、エンジンを停止させてから必ずエアーコックを開いてエアー抜き作業を行ってください。
※エアーコックを開く際は、吐出口から勢い良くエアーが噴出しますので十分注意してください。

4 水抜き（作業終了後）

- ・ご使用後は、エンジンを停止させてから必ずドレンコックを開いて水抜き作業を行ってください。



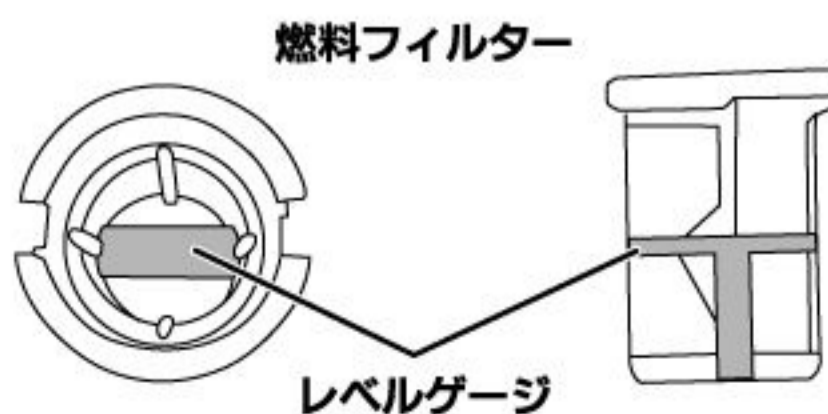
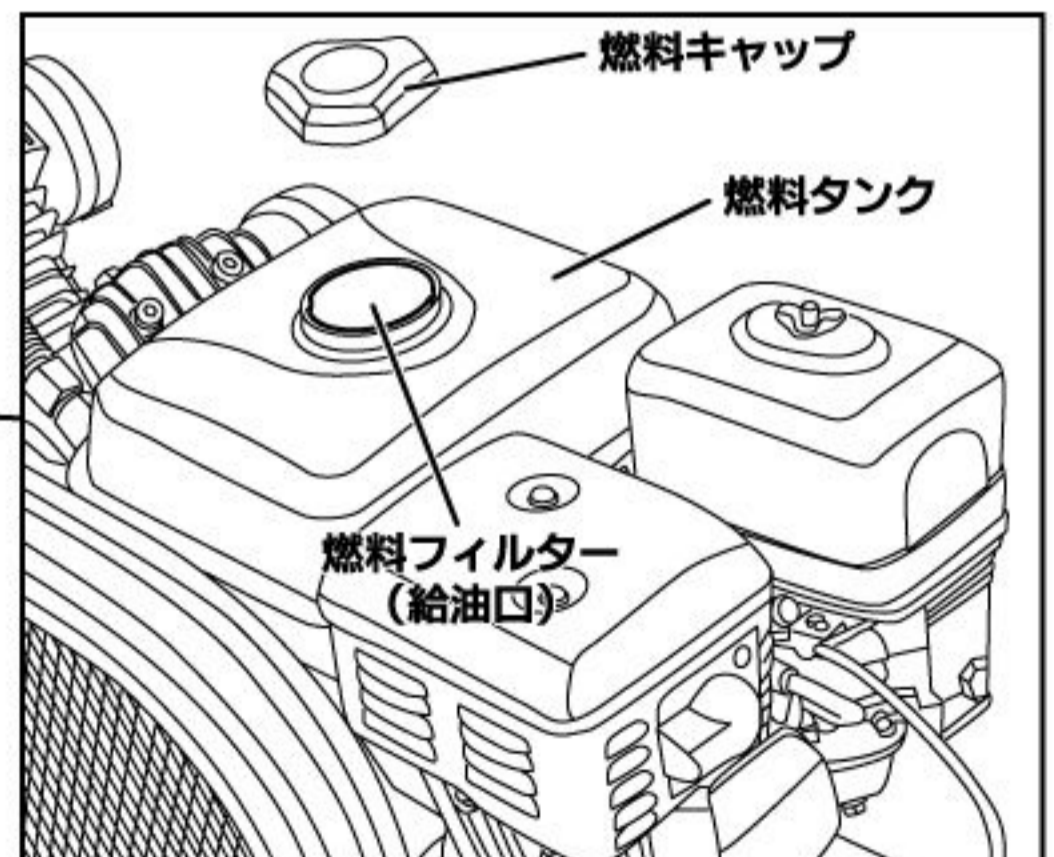
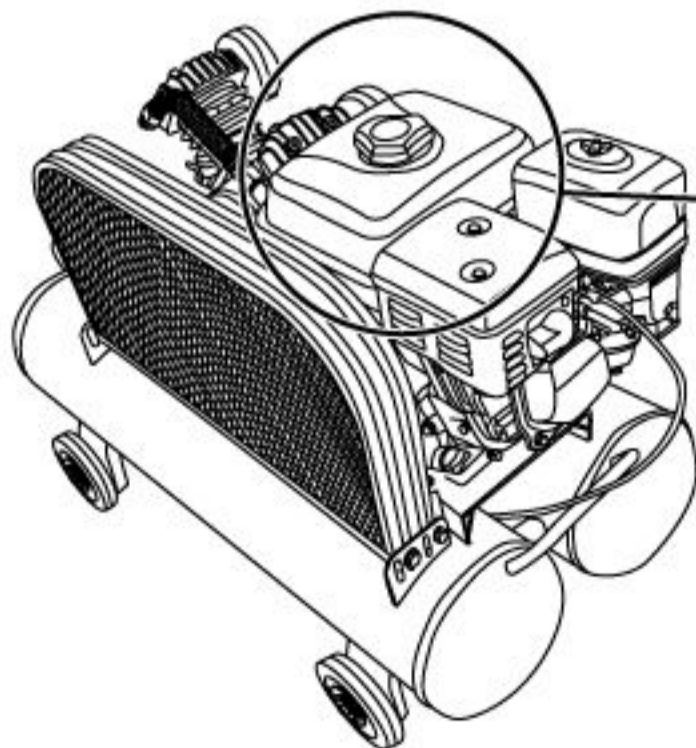
●燃料の給油

⚠ 危険

- ・燃料は引火しやすいので十分注意してお取り扱いください。燃料を補給する際には必ず火気のない場所で行ってください。
- ・燃料補給時、運転中、点検及びメンテナンス時には絶対にタバコを吸ったり火気を近づけないでください。
- ・燃料を補給する際は、必ずエンジンを切り、エンジンが冷えてからプラグキャップを抜いて作業を行ってください。
- ・燃料補給時に燃料をこぼしてしまった場合には、きれいに拭き取り、完全に乾燥させてください。

①燃料キャップを外し、燃料（自動車用無鉛ガソリン）を給油します。
※燃料キャップは反時計方向に廻すとゆるみます。

②燃料フィルター内の赤いレベルゲージまで燃料を入れます。レベルゲージより多く給油しないでください。ふきこぼれ等の原因となり大変危険です。



●保守と点検

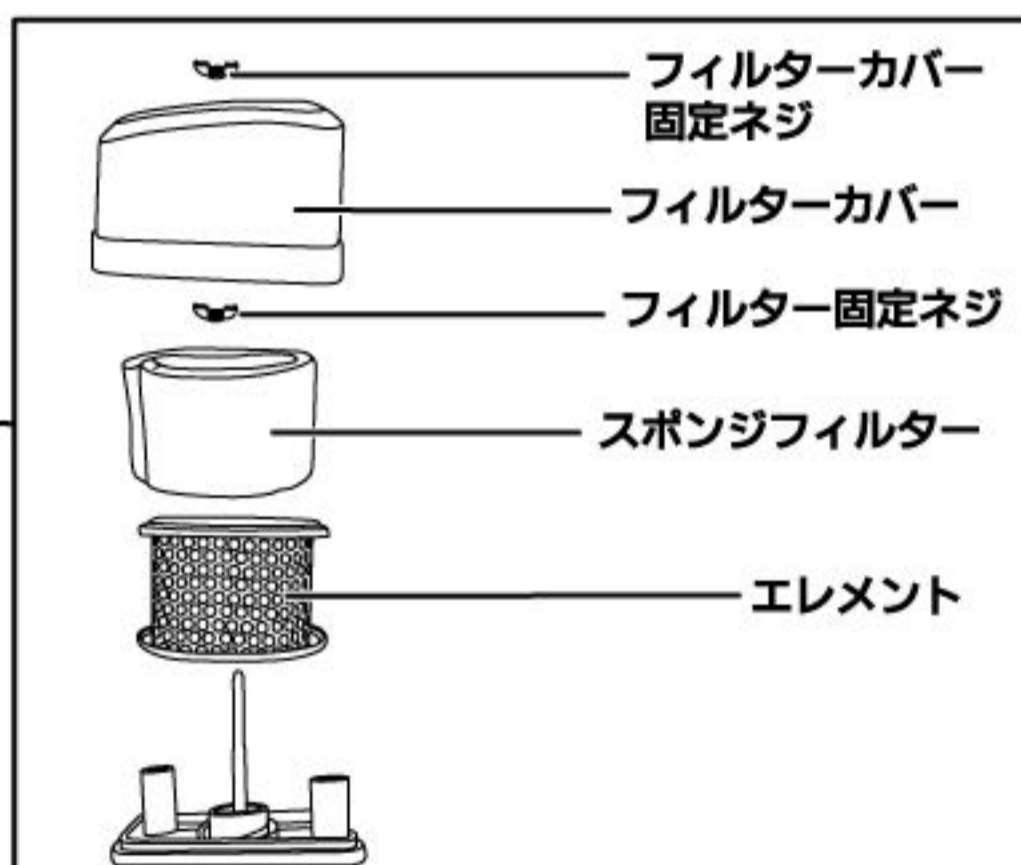
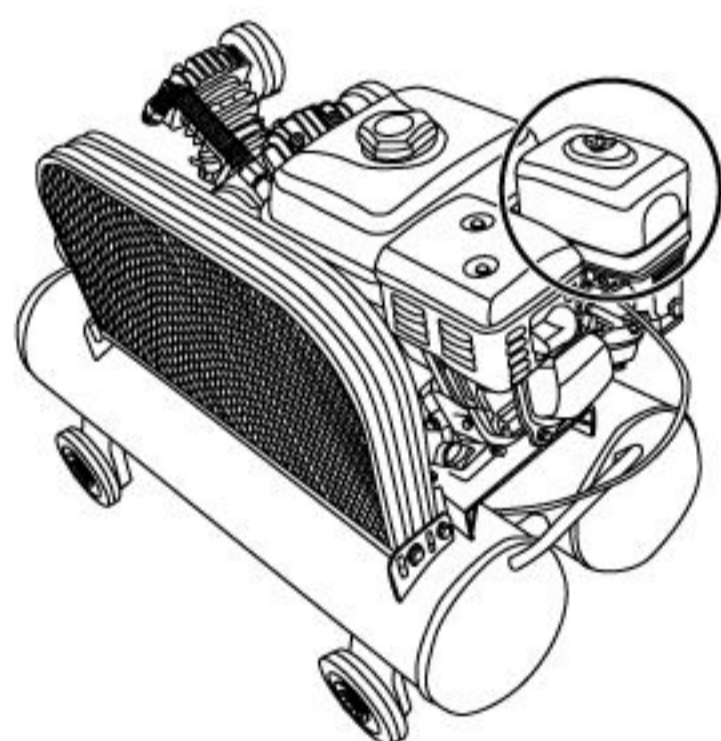
⚠ 危険

- ・整備点検・部品交換の際は、必ずエンジンを切り、エンジンが冷えてからプラグキャップを抜いて作業を行ってください。
- ・燃料は引火しやすいので十分注意してお取り扱いください。
- ・点検及びメンテナンス時には絶対にタバコを吸ったり火気を近づけないでください。

■エンジン■

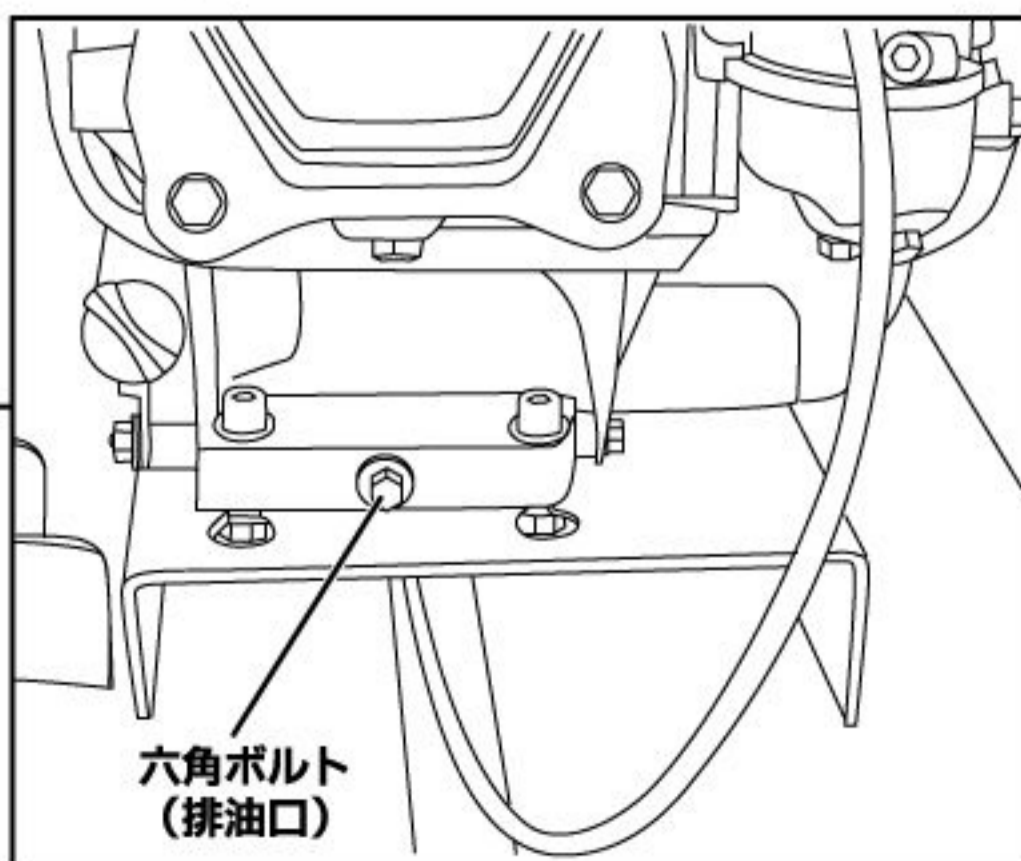
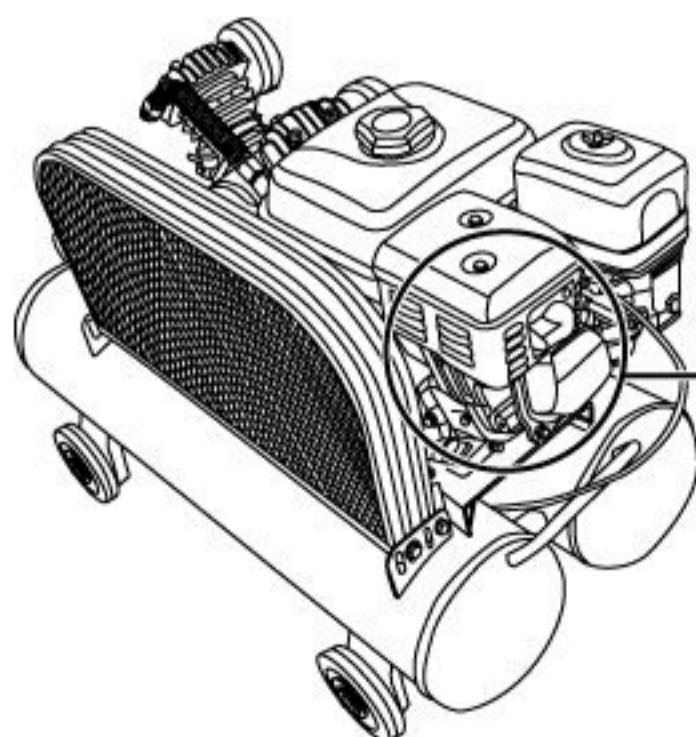
1 エアークフィルターの清掃

- ①フィルターカバーを固定しているフィルターカバー固定ネジを外してください。
- ②フィルターカバーを外し、エレメントを固定しているフィルター固定ネジを外してください。
- ③スポンジフィルターに付着しているゴミやホコリを払ってください。
※汚れのひどい場合にはエレメントからスポンジフィルターを外し、灯油等でスポンジフィルターを洗浄してください。
※洗浄後、スポンジフィルターをエンジンオイルにひたし、エンジンオイルを良くしぼって取り付けてください。スポンジフィルターにエンジンオイルの残量が多いと、エンジン不調の原因となります。
※洗浄してもスポンジフィルターの汚れがひどい場合、またはスポンジフィルターの弾力が無くなったり傷みがある場合には、新しい物と交換してください。
※エアークフィルターが汚れていると、エンジンの始動不良や出力不足等の原因となりますので、エアークフィルターは綺麗にしておいてください。

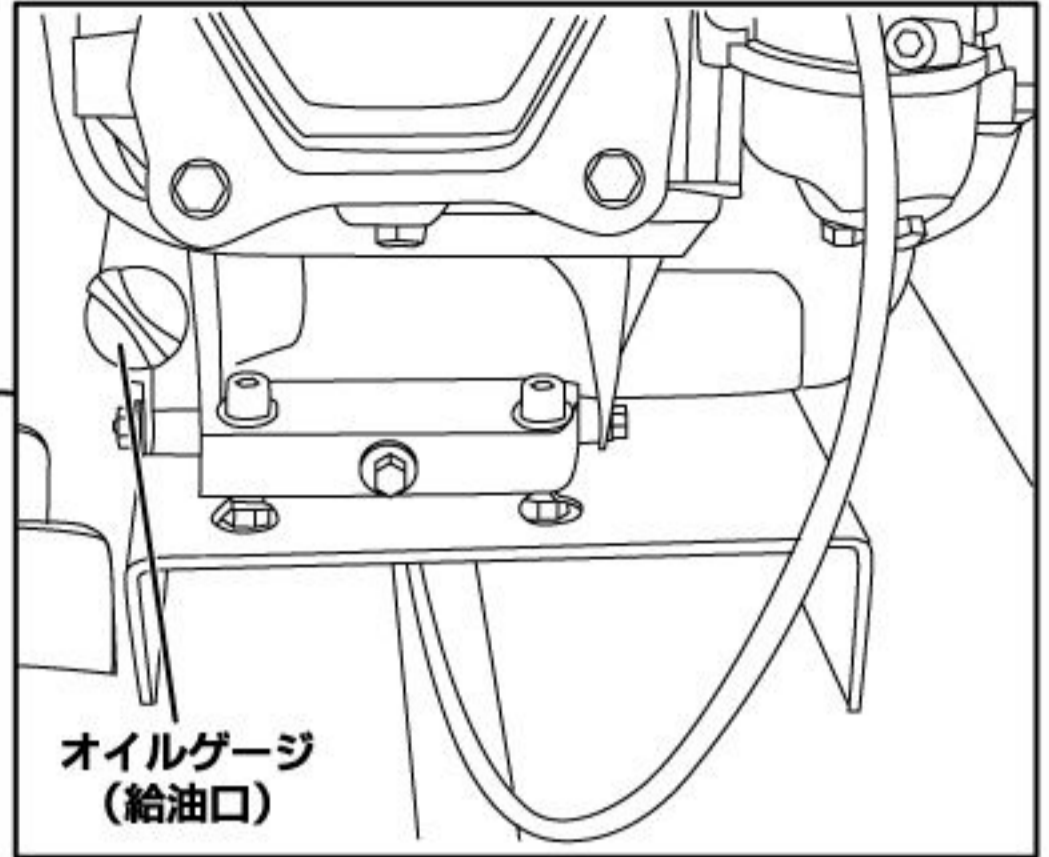
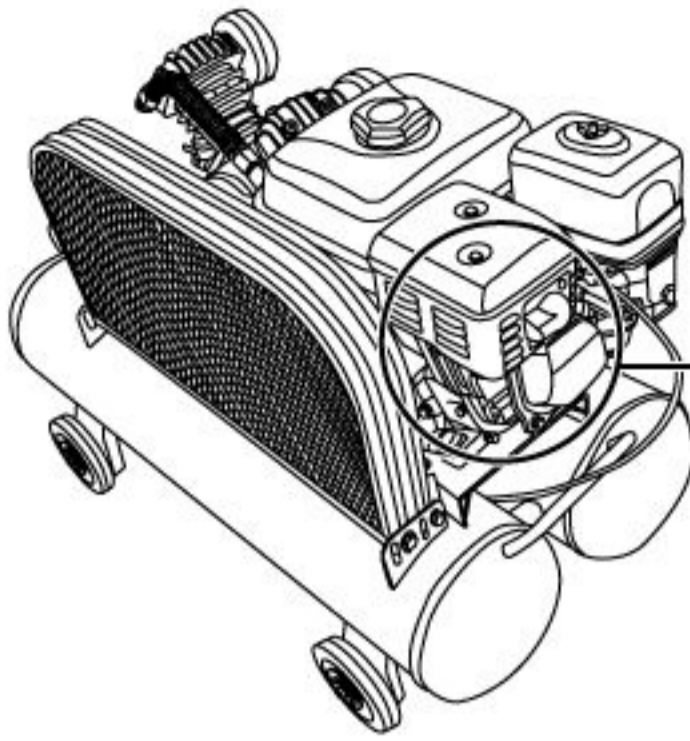


2 エンジンオイルの交換

- ①オイル交換のときは、排油口の六角ボルトをゆるめてオイルを抜きます。オイルを抜くときは排油口の下になる部分に受け皿を置き、周囲にオイルをこぼさないように抜いてください。
※初回は25時間、以後は50時間を目安に交換してください。
※エンジンオイルは使用しなくても自然に劣化しますので、定期的に交換してください。
※廃油は法令に従って適切に処理してください。不法投棄は絶対にしないでください。



②オイルを給油するときはオイルゲージを外し、給油口から正規オイル量のオイルを入れてください。



正規オイル量	使用オイル
500ml	自動車用エンジンオイル API規格SFクラス以上又は SAE粘度分類10W-30ランク



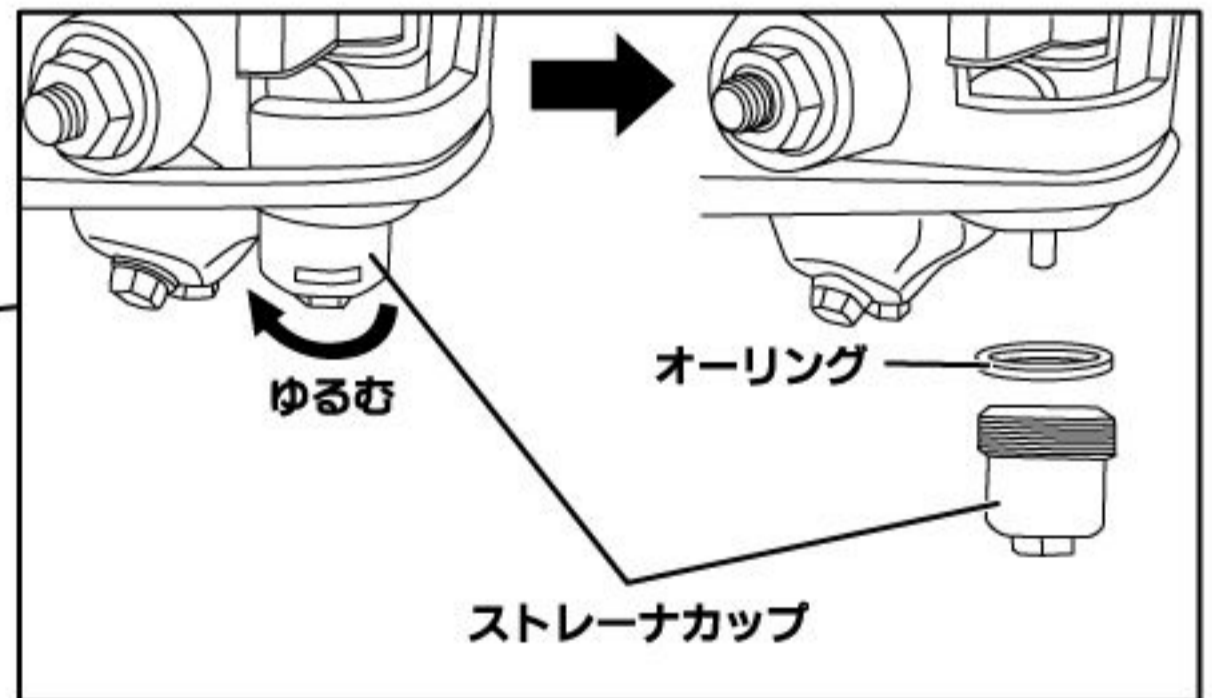
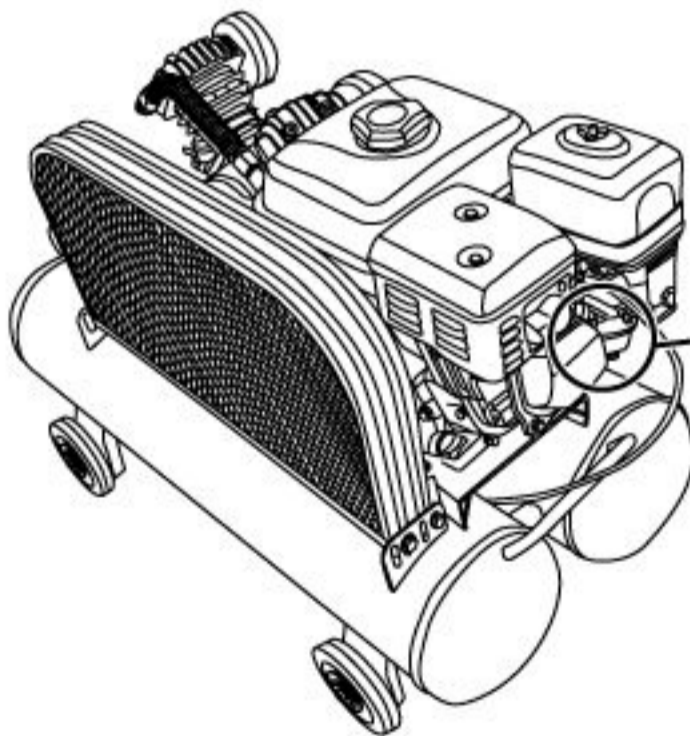
◆エンジンオイル検知器

この製品にはエンジンオイル量を検知する機器が内蔵されています。
 使用中エンジンオイルの量が少なくなると検知器が働き、エンジントラブル(焼き付き等)を防ぐため、エンジンの運転を停止します。また、エンジン始動時にエンジンオイル量が少ないときも検知器が働いてエンジンが始動しません。
 ご使用前にはエンジンオイルが適正量入っているかをご確認のうえ、ご使用ください。
 ※オイル検知器はオイルの劣化を検知するものではありませんので、定期的にオイル交換を行ってください。

3 燃料ストレーナカップの清掃 (50時間ごと)

①燃料コックを閉めます。

②ストレーナカップを取り外し、ストレーナカップ内の沈殿物等を取り除いてください。
 ※ストレーナカップ内には燃料がありますので、燃料のふきこぼれにご注意ください。

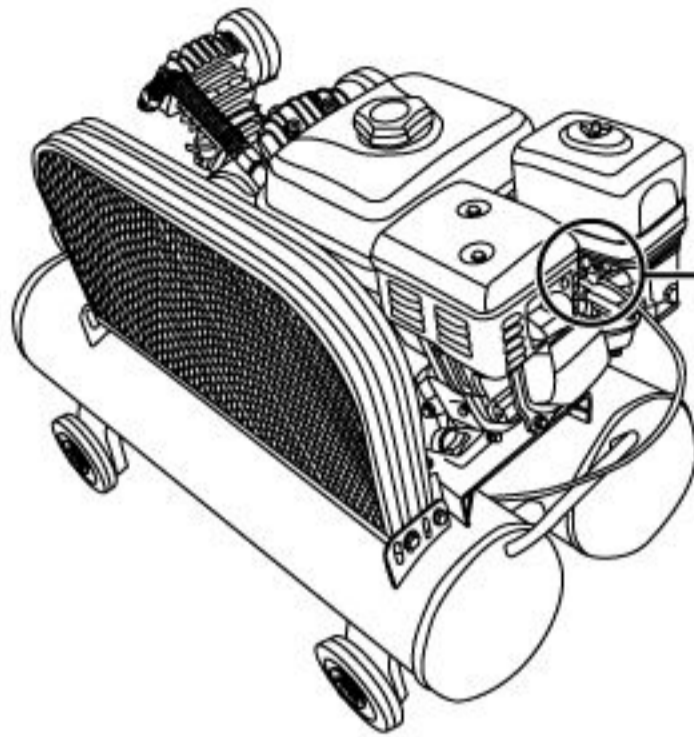


4 点火プラグの清掃調整 (50時間ごと)

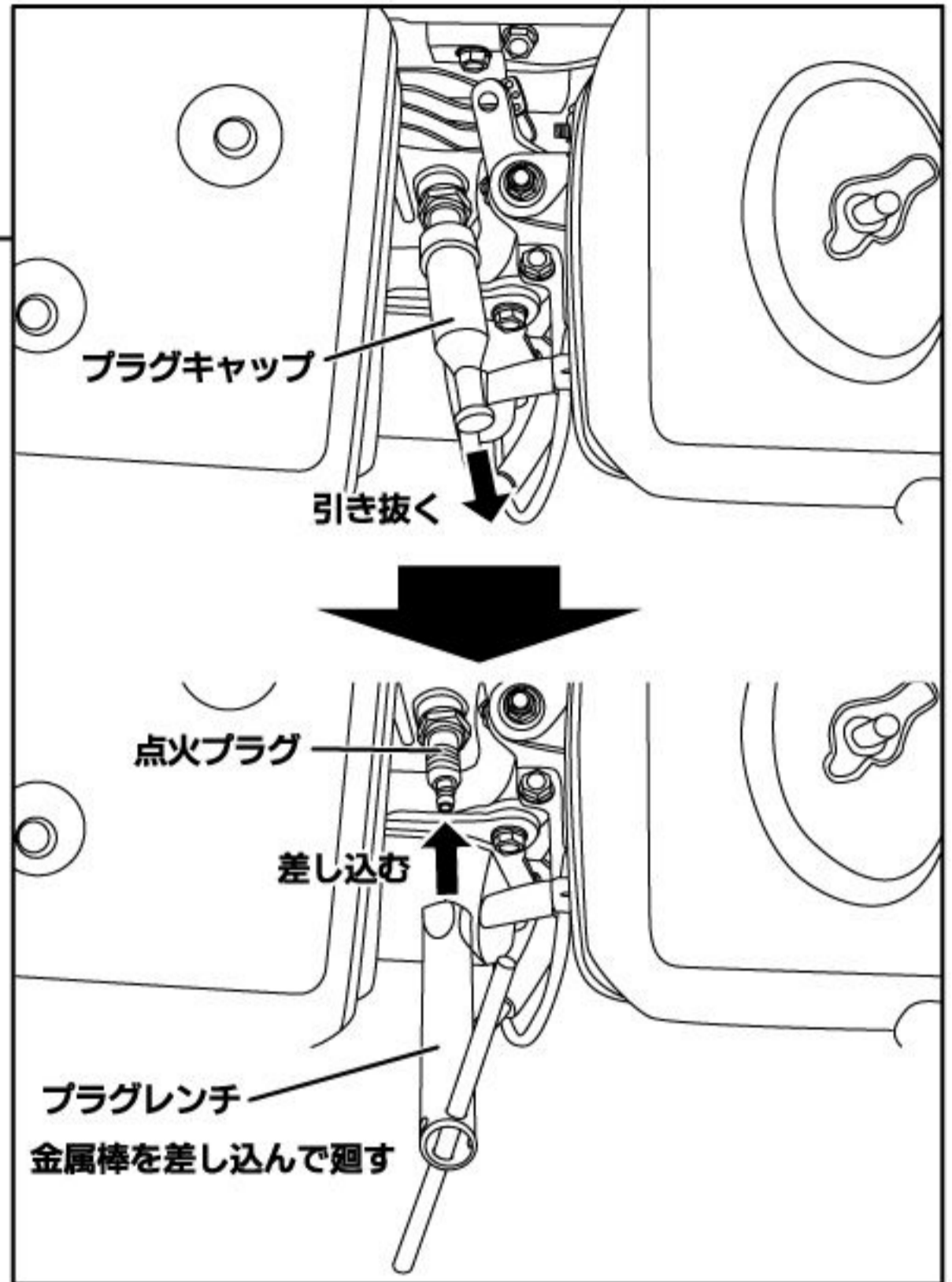
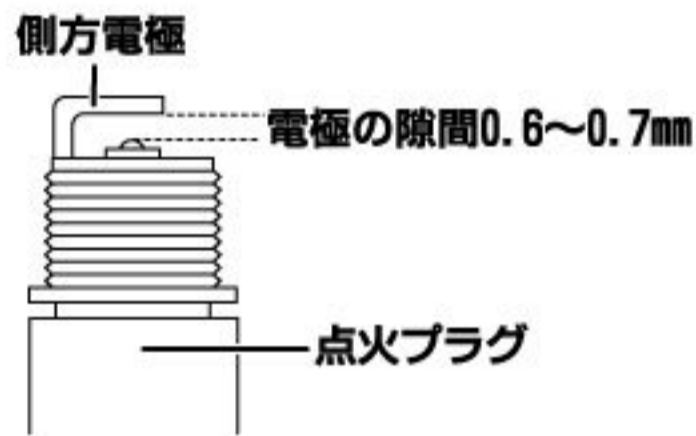
①点火プラグのプラグキャップを外し、下図のように付属の金属棒をプラグレンチに差し込み、金属棒を廻して点火プラグを取り外します。

②電極に付着しているカーボンをプラグ用クリーナー、ワイヤーブラシ等で磨いて取り除きます。電極スキマが大きい場合には側方電極を曲げて電極スキマを調整します。

※点火プラグを交換する際は、対応プラグをお買い求めください。

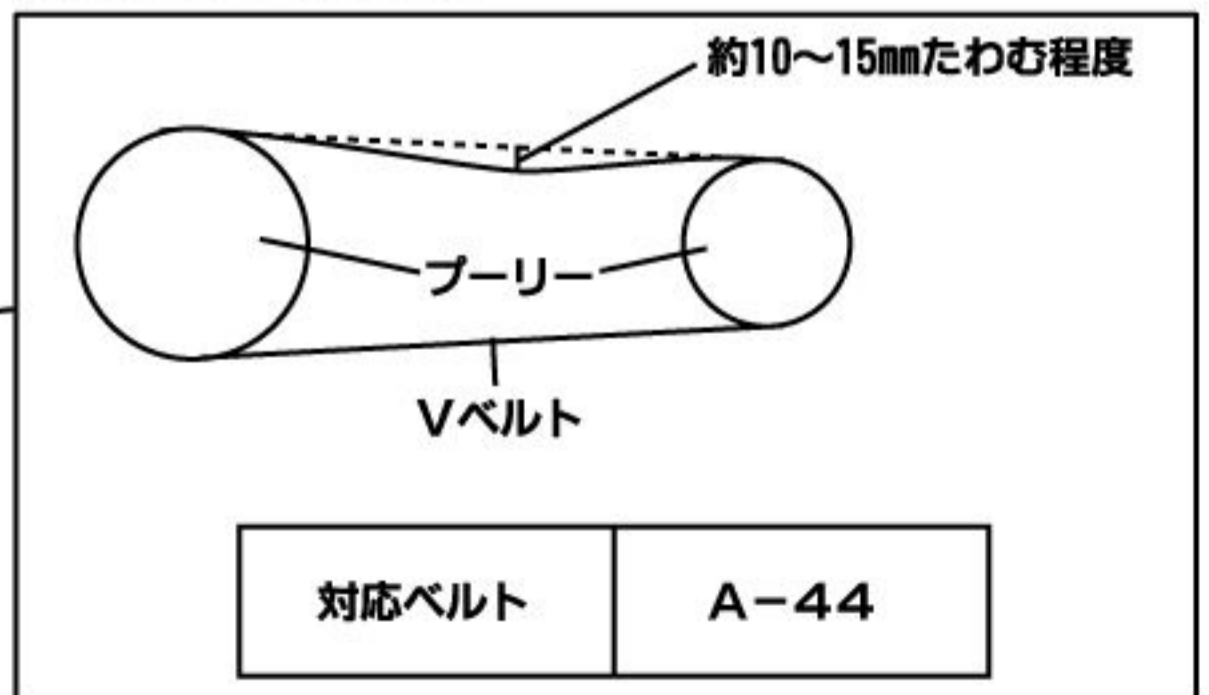
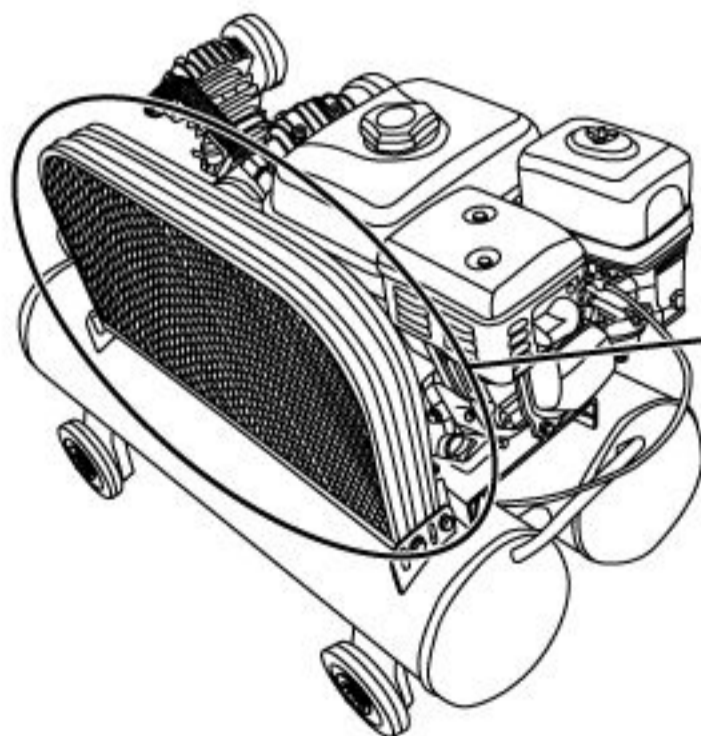


対応プラグ	NGK:BPR6ES または相当品
-------	----------------------



5 Vベルト

- ・Vベルトが消耗した際は、市販のVベルト (A-44) をお買い求めください。
- ・Vベルトを交換した際は、必ずVベルトの張り調整を行ってください。エンジン部に取り付けてある基部のボルト(4箇所)をゆるめて位置調整を行ってください。
- ・Vベルトの張り具合は、指で押してみても10~15mmたわむ程度を目安としてください。



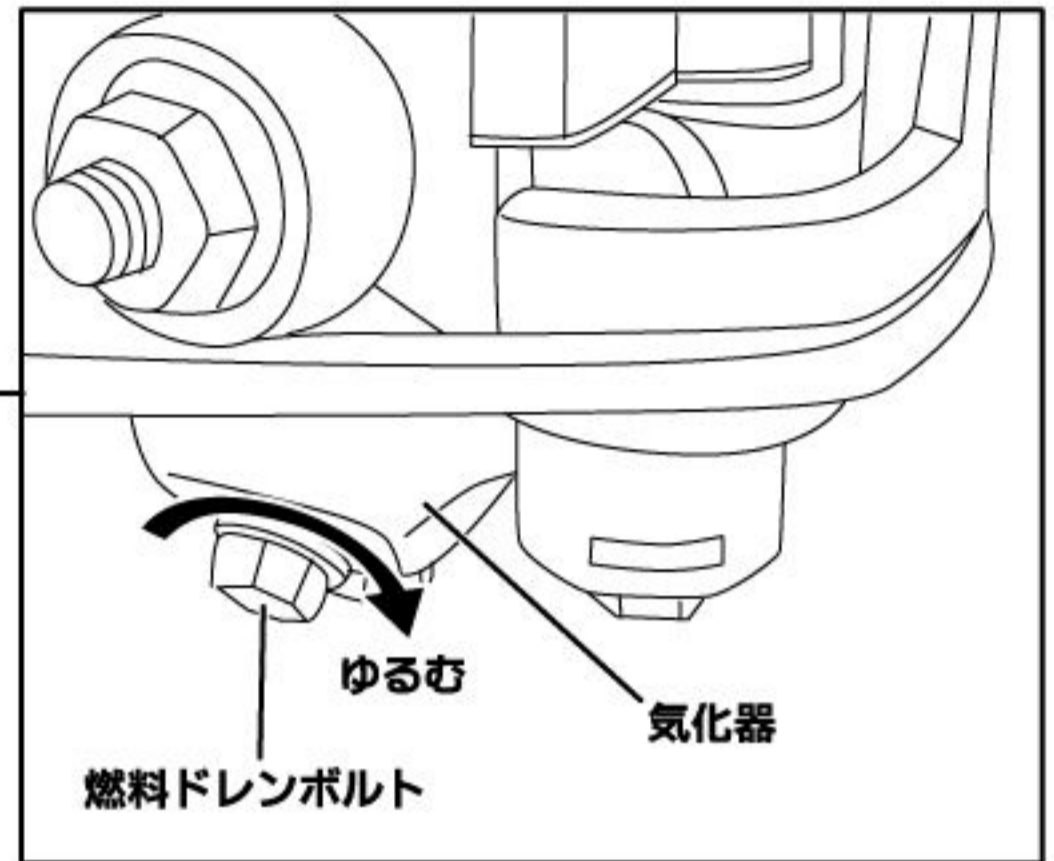
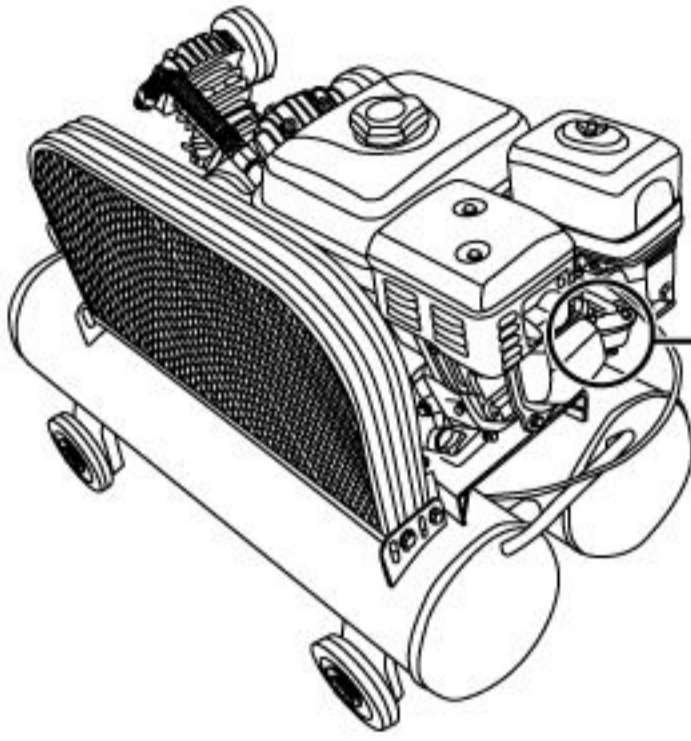
6 保管

・エンジンを30日以上ご使用にならないときは、燃料変質による始動不良や運転不調にならないよう、燃料タンクの燃料を抜いてください。

①気化器の燃料ドレンボルトを外して気化器内の燃料を抜きます。

②燃料コックを開いて燃料タンクの燃料を抜きます。

※燃料を抜く際には、燃料をこぼさないようご注意ください。



・湿気が少なく換気のよい場所に保管してください。

・外面は油のしみた布等できれいに拭いてください。

・点火プラグを外してシリンダ内にエンジンオイルを少量(約10cc)給油し、クランク軸を数回手で廻して点火プラグを取り付け、リコイルスターターを圧縮のあるところまで引いて止めてください。

■コンプレッサー■

1 消音器 (エアフィルター) の清掃

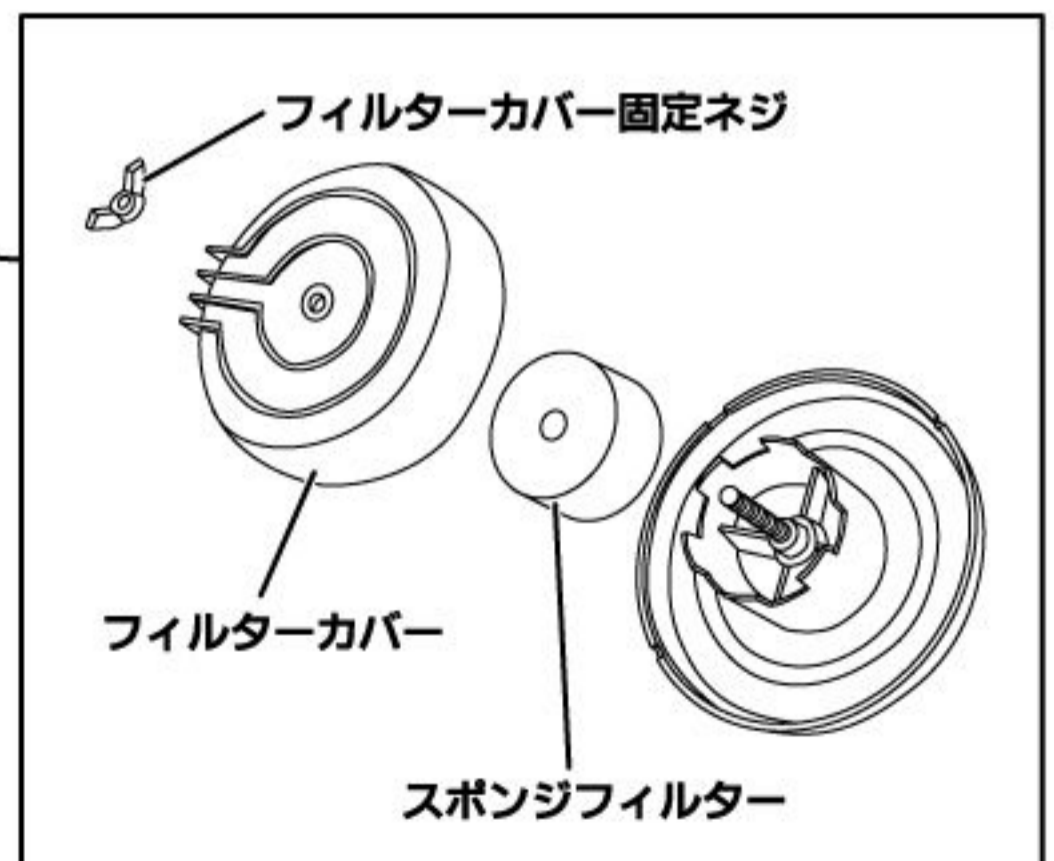
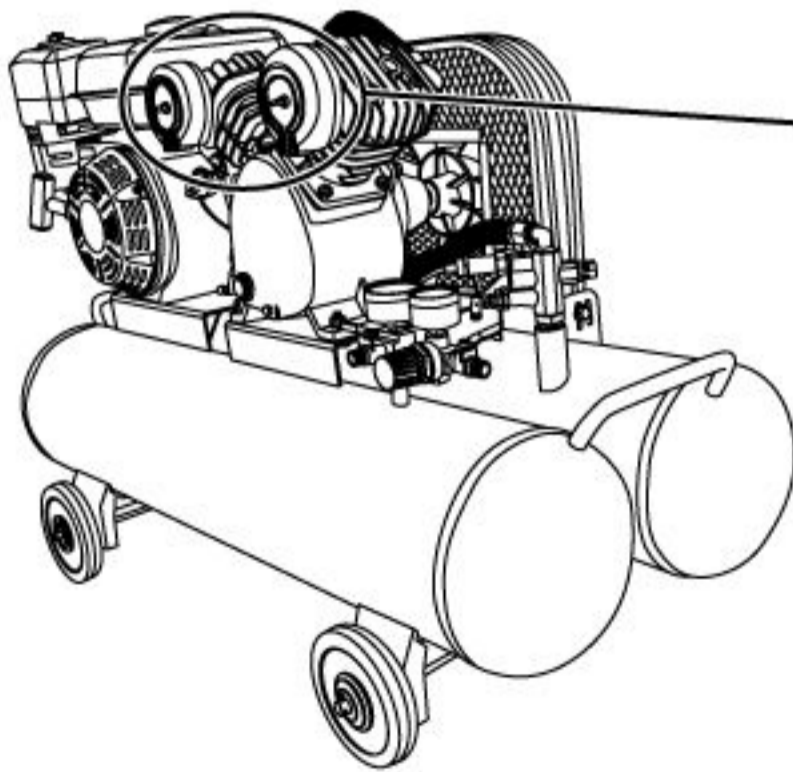
①フィルターカバーを固定しているフィルターカバー固定ネジを外してください。

②フィルターカバーを外してスポンジフィルターを取り出し、スポンジフィルターに付着しているゴミやホコリを払ってください。

※汚れのひどい場合にはスポンジフィルターを洗剤等で洗ってください。

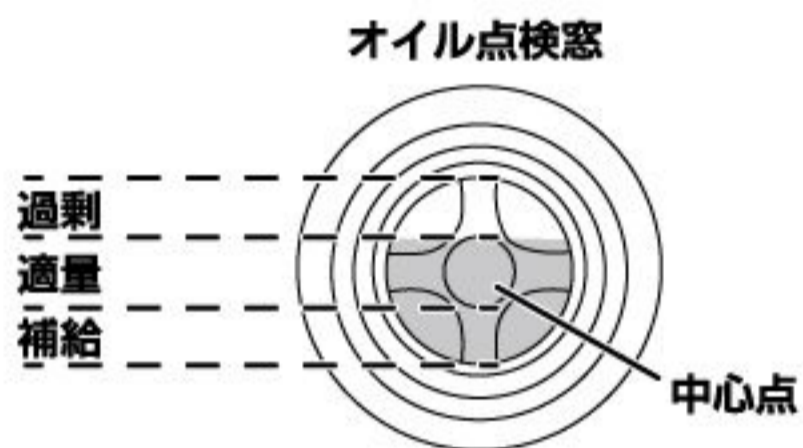
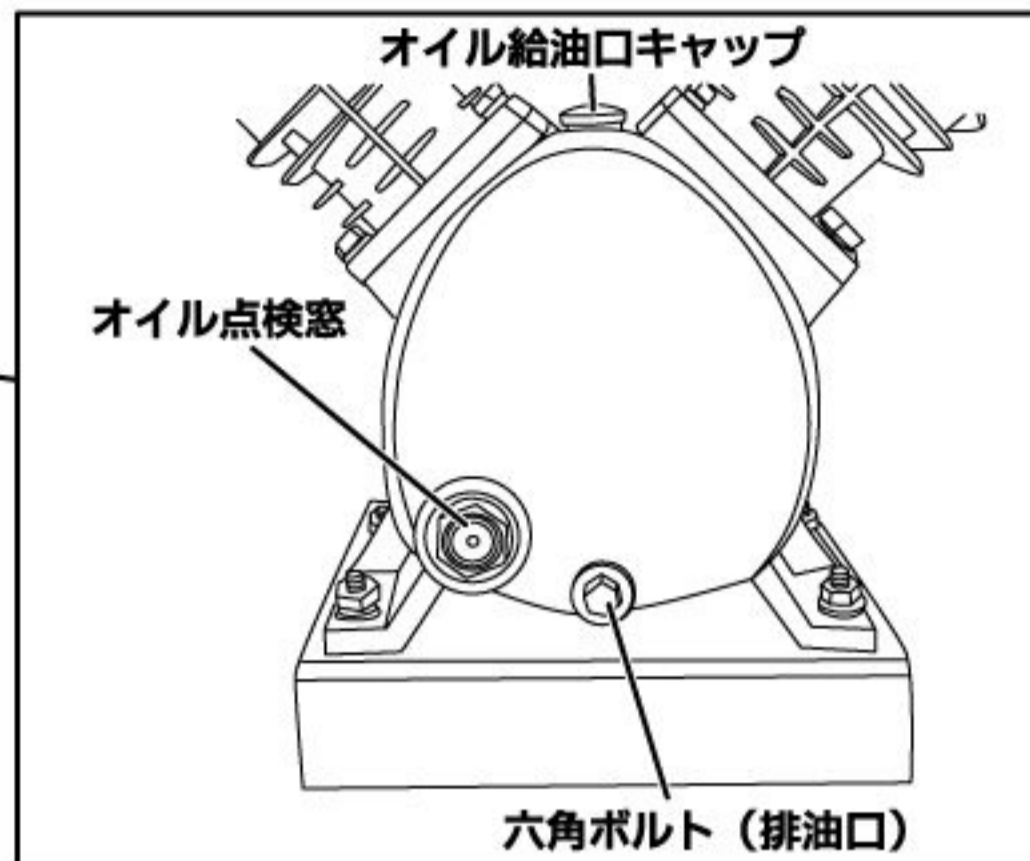
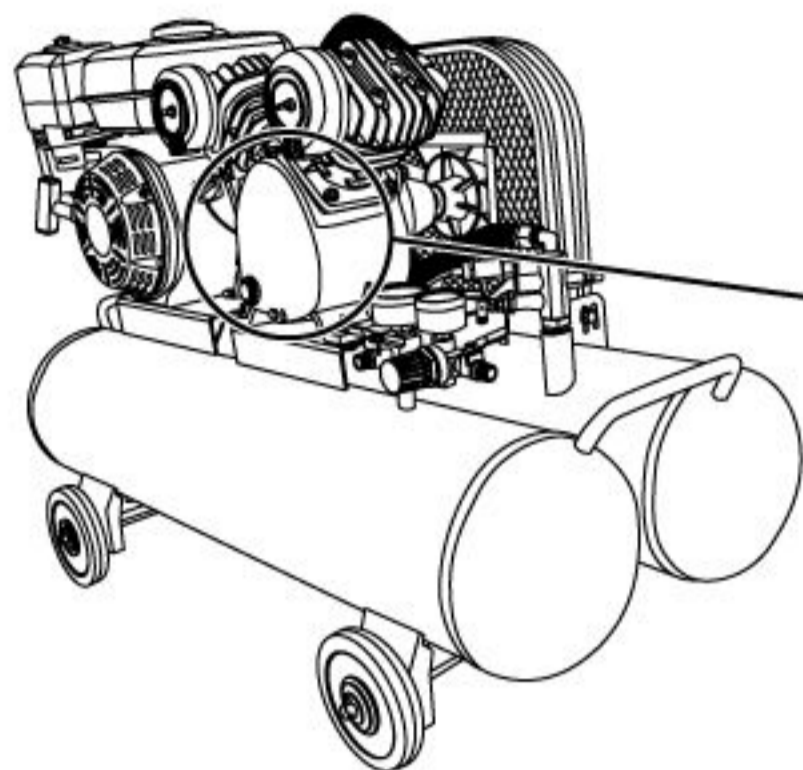
※洗浄してもスポンジフィルターの汚れがひどい場合、またはスポンジフィルターの弾力が無くなったり傷みがある場合には、新しい物と交換してください。

※エアフィルターが汚れていると機能が低下しますので、エアフィルターは綺麗にしておいてください。



4 コンプレッサーオイルの交換

- ・コンプレッサーオイルを交換する際は、タンク下部の排油口の六角ボルトを外してオイルを排出してください。
- ・コンプレッサーオイル量は、オイル点検窓の中心点より少し上になるくらいが適量です。
※入れすぎますとオイル漏れの原因になりますのでご注意ください。
- ・コンプレッサーオイルの交換時期は、初回のみ100時間を目安にしてください。
※以後は500～1000時間を目安に交換してください。
※廃油は法令に従って適切に処理してください。不法投棄は絶対にしないでください。



●トラブルの原因と対策

■エンジン■

問題	原因	対策
・エンジンが始動しないまたはすぐ停止する	・燃料コックが閉じている	・燃料コックを開く
	・エンジンオイルが不足してオイル検知器が作動している	・エンジンオイルを補給する
	・燃料が古い、または不足している	・新しい燃料を補給する
	・燃料の吸い込みすぎで点火プラグが濡れている	・点火プラグを外し、リコイルスターターを5, 6回引き、点火プラグを装着して、再度エンジンを始動させる。
	・点火プラグが汚れている	・点火プラグを掃除または交換する
	・点火ミスをする	・点火プラグを交換する
	・燃料パイプが折れているまたは外れている	・燃料が流れやすいように燃料パイプを調節する
	・エアフィルターが汚れている	・エアフィルターの掃除をする
	・マフラーにカーボンが詰まっている	・マフラーの掃除・カーボン除去
・エンジン出力が上がらない・煙が出る	・圧縮が不足している	・お買い求めの販売店へ相談する
	・エンジン内部が故障している	・お買い求めの販売店へ相談する
	・燃料が古い、または不足している	・新しい燃料を補給する
	・燃料の吸い込みすぎで点火プラグが濡れている	・点火プラグを外し、リコイルスターターを5, 6回引き、点火プラグを装着して、再度エンジンを始動させる。
	・点火プラグが汚れている	・点火プラグを掃除または交換する
	・点火ミスをする	・点火プラグを交換する
	・燃料パイプが折れているまたは外れている	・燃料が流れやすいように燃料パイプを調節する
	・エアフィルターが汚れている	・エアフィルターを掃除する
	・マフラーにカーボンが詰まっている	・マフラーの掃除・カーボン除去
・エンジン内部が故障している	・お買い求めの販売店へ相談する	

■コンプレッサー■

問題	原因	対策
・圧力が上昇しない・上昇が遅い	・圧力計が故障している	・お買い求めの販売店へ相談する
	・空気が漏れる（取付不良）	・ソケットの取付口にシーリングテープを貼る ・ソケットをしっかりと取り付ける
	・空気が漏れる（タンク破損）	・お買い求めの販売店へ相談する
	・弁の作動不良	・お買い求めの販売店へ相談する
	・消音器（フィルター）の汚れ	・交換する
	・コンプレッサー内部が故障している	・お買い求めの販売店へ相談する
・異常音・振動が出る	・不安定な場所に設置している	・安定した場所に設置する
	・Vベルトが磨耗している	・Vベルトを交換する
	・部品が磨耗している	・お買い求めの販売店へ相談する
	・コンプレッサー内部が故障している	・お買い求めの販売店へ相談する

株式会社 ナカトミ

〒382-0836 長野県上高井郡高山村大字高井6445番地の2

●製品についてのお問い合わせは「お客様相談窓口」までご連絡ください。

お客様相談窓口 TEL. 026-245-3105 FAX. 026-248-7101

受付時間10:00~12:00 13:00~17:00(土・日・祝日を除く)

※製品は改良等のため予告なく外観・仕様等を変更することがあります。