

NAKATOMI

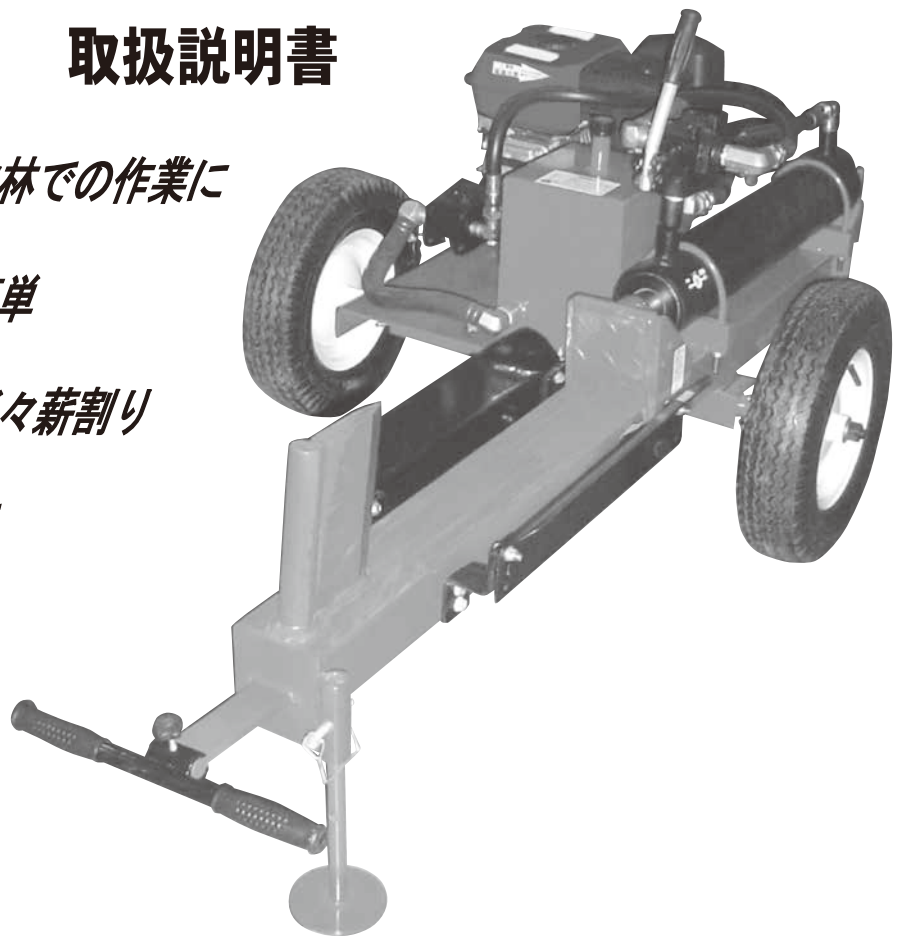
エンジン薪割機

ELS-8TCS

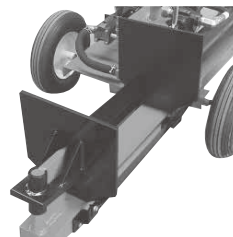
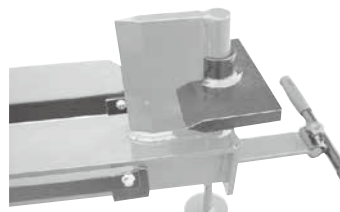
この度は、弊社、エンジン薪割機をお買い上げ頂きまして誠にありがとうございます。
ご使用前には必ず取扱説明書をお読みください。尚、取扱説明書は、大切に保管してください。

取扱説明書

- 電源の無い屋外、山林での作業に
- タイヤ付で移動が簡単
- 8トンのパワーで楽々薪割り
- オプション品装着で
更に機能アップ



◆オプション部品(別売)◆



●オプション部品として4分割カッター、缶プレッシャーセットもご用意しております。
詳しくは取扱説明書P11にご案内しております。

目次

●安全上の注意事項	P2, P3
●仕様/セット内容/各部名称	P4
●組立方法	P5, P6
●ご使用前に/使用方法	P7, P8
●調整とメンテナンス	P9
●故障かなと思ったら	P10
●オプション部品のご案内	P11

注意について

 **警告**：死亡または重傷を負う可能性が想定される内容を表示しています。

 **注意**：傷害を負う可能性、物的損害を負う可能性が想定される内容を表示しています。

安全上の注意事項

- ◆ご使用になる前に安全上の注意事項をよくお読みになり正しくお使いください。
- ◆ここに示した注意事項は、守らないと、人身事故や物的損害に結びつく重大な内容を記載しています。
- ◆読み終わったあとは、お使いになる方がいつでも見られる場所に保管してください。
- ◆本機を譲渡される際は、必ず取扱説明書をつけてお渡してください。

【表示と意味】



警告

使用を間違った場合に、使用者が、死亡または、重傷、物的損害が想定される内容を表記しています。



注意

使用を間違った場合に、物的損害や、傷害を負う可能性がある内容を表記しています。



警告

- エンジンは作業機に搭載した状態で使用できるように作られていますので、絶対にエンジン単体で始動させないでください。
- エンジンを始動させる前に必ず各部の点検を行ってください。
- 運転操作のわからない人、指導を受けていない人には絶対操作させないでください。特にお子様は危険です。
- 本機に付いているカバーやラベル、その他の部品を外して使用しないでください。又、改造はお止めください。
- 疲れている時や体調の悪い時、酔っぱらっている時、又は薬物を服用している時は絶対に使用しないでください。
- エンジン音の異常や作業中に異常を感じた際は、使用をすぐに止め点検、又は修理を依頼してください。
- ガソリンは非常に引火性が高く、気化したガソリンは爆発事故を起こす恐れがあります。燃料補給の際は必ずエンジンを止めて、エンジンが冷えた後、周りに火気が無い事を確認後、補給してください。
- 燃料補給の際や燃料タンクの側では絶対にタバコを吸ったり、火気や火花を近づけないでください。
- 燃料はこぼさないように注意してください。もしもこぼしてしまった場合には、こぼしたガソリンを良く拭き取り、良く乾燥させてからご使用ください。
- 屋内や倉庫等の換気の悪い場所では使用しないでください。一酸化炭素が溜まり、ガス中毒の原因となります。
- 風通しの悪い場所や、排気のこもる場所でもガス中毒の原因となりますので、そのような場所でも使用しないでください。
- 側に物のある所に設置する場合には、火災防止のため最低1m以上離して設置してください。1m以上の間隔がとれない場所では使用しないでください。
- 本機の周りに、おがくずや紙、石油、シンナー、火薬等の燃え易い物は近づけないでください。爆発事故や火災の原因となります。
- 運転中、使用後いつでも、本体の上に物を置かないでください。破損や故障、思わぬ事故の原因となります。
- 使用後すぐにエンジンやマフラー・その周辺に触れないでください。熱くなっており火傷の原因となります。
- 運転中、高電圧コードやプラグキャップに触れないでください。感電の恐れがあります。

⚠ 警告

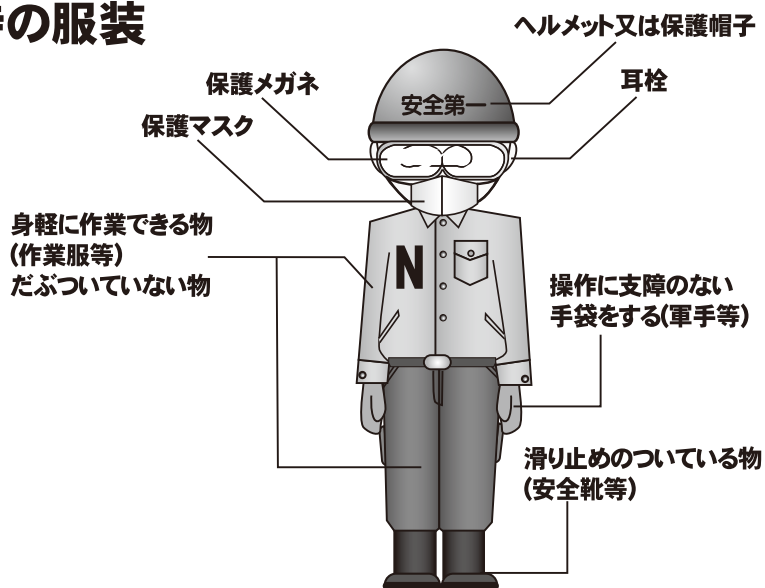
- 商品の運送途中の衝撃等により、商品が破損したり、取付部品が曲がったりする場合がありますので、**ご使用前に必ず確認し、正規の状態でご使用ください。**
- 調整用スパナ、レンチ、ドライバー類は、**使用后すぐに外してください。**エンジンをかける前にそれらが外してあるか確認してください。
- 本機が作動している時は、**プレート上の薪やプッシャー、切断カッターに触れないでください。**
- 別売品缶プレッシャーセットをご使用の際は密閉された容器や爆発性の有る物(スプレー缶、カセットボンベ等)は絶対潰さないでください。
- 本機はけん引して移動させないでください。

⚠ 注意

- 燃料系統の部品に異常が無いかを定期的に点検してください。
- 使用時、**ガソリンは常に新しい物を使用してください。**古いガソリンを使用していると、運転が不調になる原因となります。
- リコイルスターターや冷却フィンの周りについてゴミは取り除くようにしてください。
- 安全な作業をするためには、**作業場所は綺麗に整理をし、十分な採光が必要です。**散らかした作業場所は事故の原因となります。
- 作業中、本機を無人で放置しないでください。
- 本機を使用する際は、安全のため、人や動物を遠ざけてください。
- 作業能率や安全のため、取扱説明書に従い各部の部品が正常か、しっかり取り付けられているか確認してください。

※注意に表記してある物でも状況によっては、死亡、重傷等、重大な事故につながる恐れがありますので、必ず守ってください。

⚠ 作業時の服装



上図のような動きやすい服装で作業を行ってください。

仕様

エンジン型式	空冷4サイクルガソリンエンジン	油圧作動油量	6L
総排気量	118ml	油圧作動油粘度	ISO VG32
定格出力	2.2kW(3PS)/3600min ⁻¹	破砕最大寸法	直径350×長さ520mm
使用燃料	無鉛ガソリン	最大破砕力	8トン
タンク容量	2.6L	質量	約150kg
エンジンオイル量	0.6L	本体寸法	W1715×D950×H770mm
点火プラグ	NGK BP6ES		
始動方式	リコイルスターター方式		

※改良等のため、製品の外観、仕様等は予告なく変更することがあります。

セット内容



タイヤ×2



移動用ハンドル×1

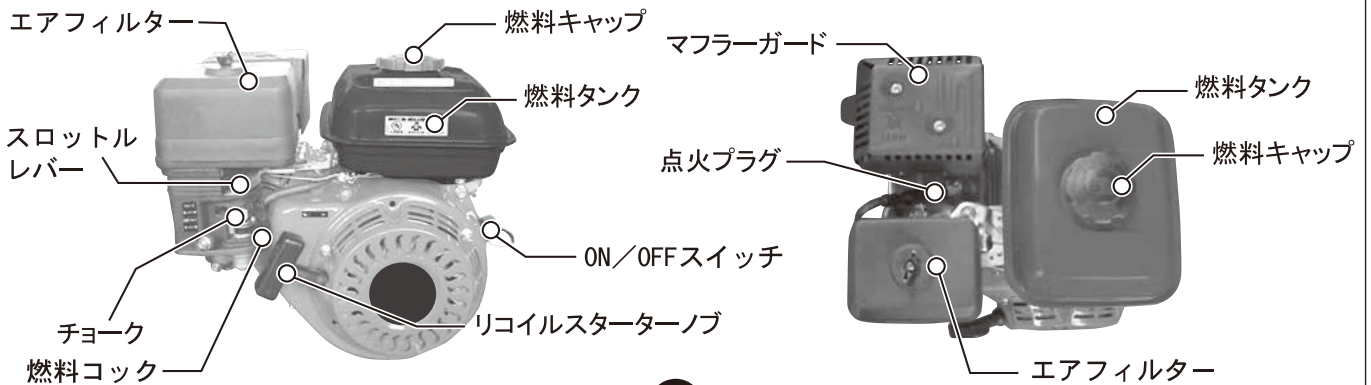
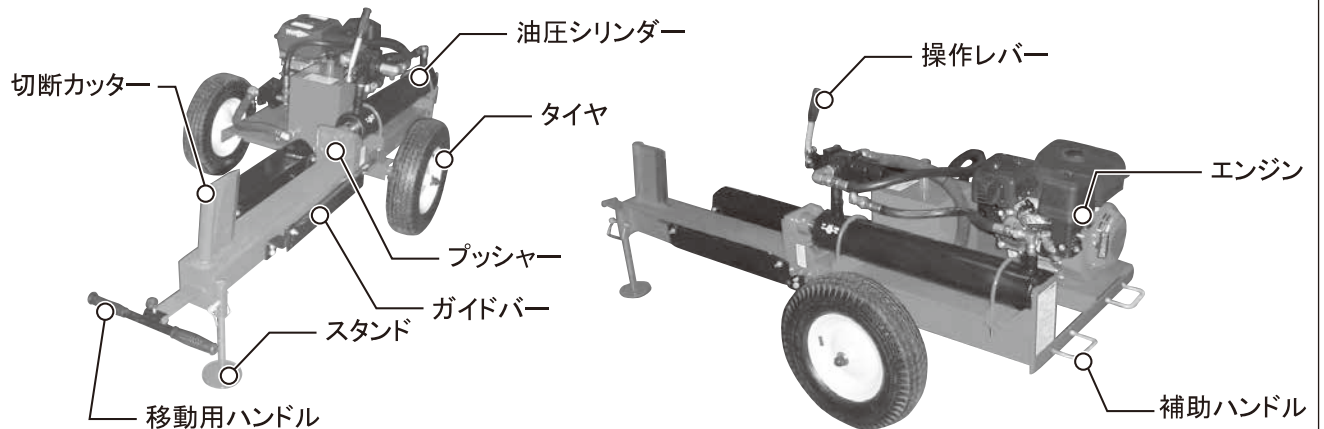


補助ハンドル×2



工具×1セット

各部名称

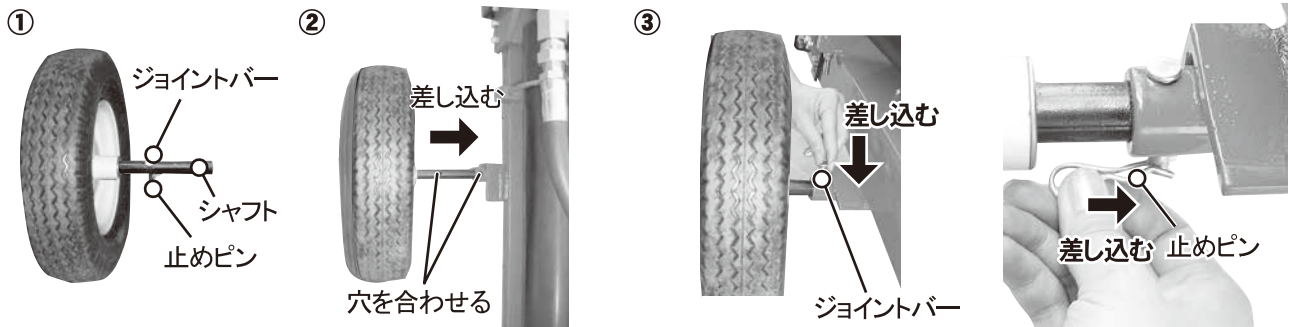


⚠ 注意

本体の組み立ての際は重量物ですので4名以上で安全に注意しながら行ってください。

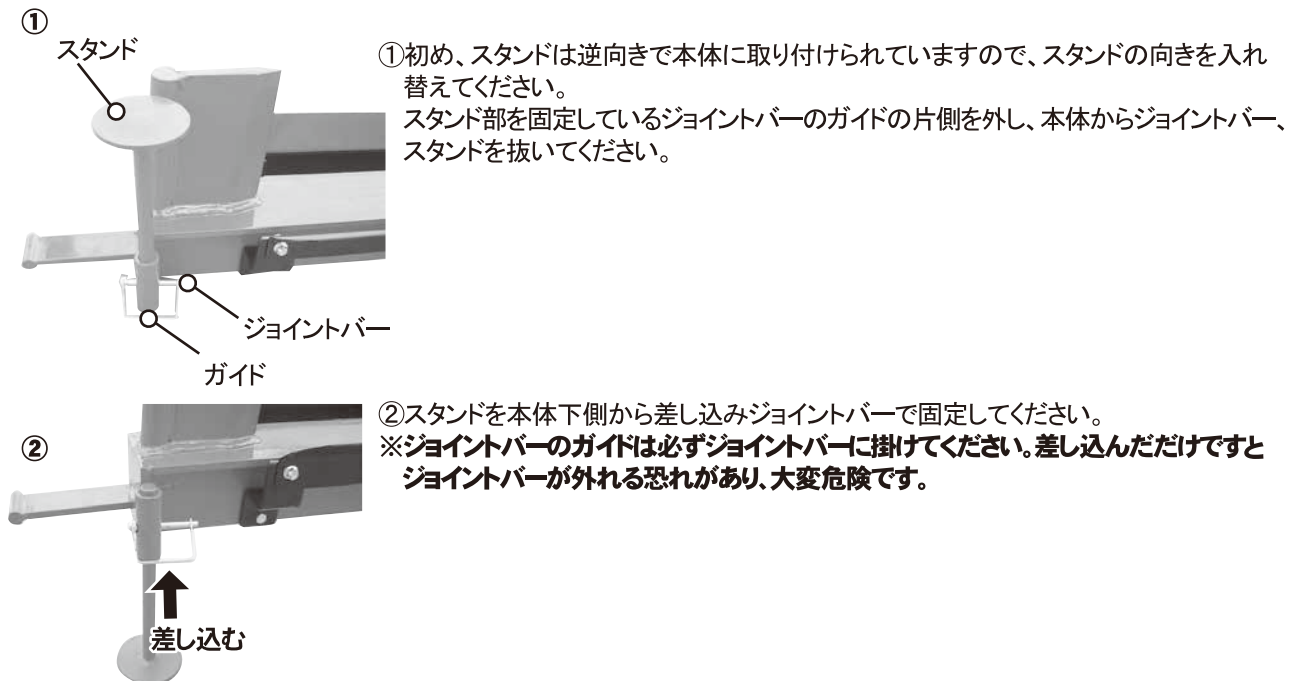
組立方法

■タイヤ

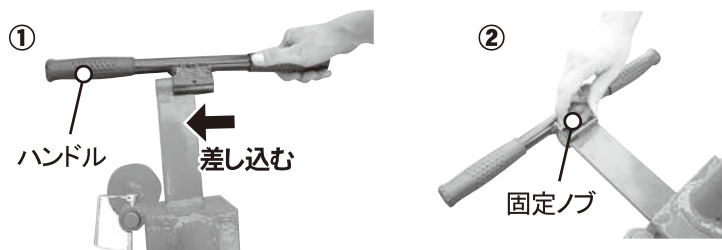


- ① タイヤのシャフトに取り付けられている止めピンをジョイントバーから外してください。
- ② 止めピン、ジョイントバーを外したら、本体のタイヤ接続穴にタイヤのシャフト部分を差し込んでください。
※シャフトを差し込む際、本体側の穴とシャフトの穴を合わせて差し込んでください。
- ③ シャフトの穴と本体側の穴を合わせて差し込みましたら、ジョイントバーをその穴に差し込み、ジョイントバーに止めピンをしっかりと差し込んでください。
※止めピンをしっかりと差し込みませんと、移動中、ジョイントバー、タイヤが外れる恐れがあり大変危険ですので、確実に止めピンを差し込んでください。

■スタンド

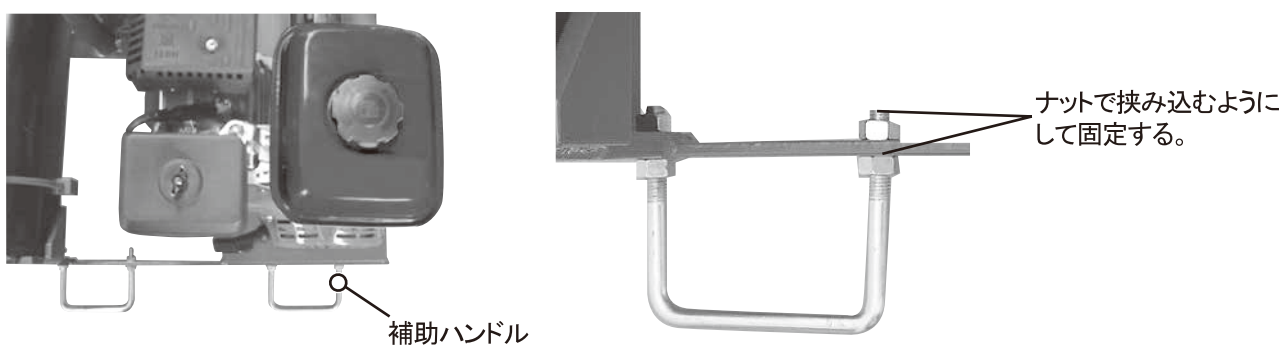


■移動用ハンドル ※薪割り作業時には外してください。



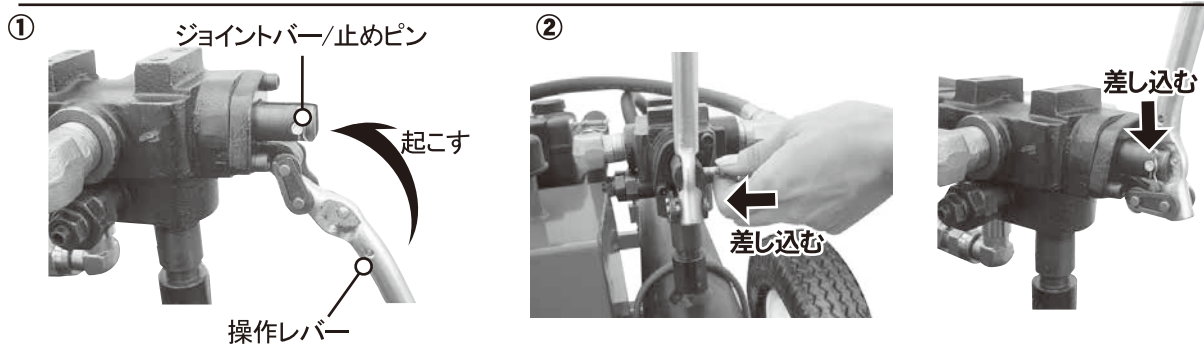
- ①本体のハンドル取り付け部にハンドルを差し込んでください。
 - ②固定ノブでしっかりと固定してください。
- ※必ずハンドルはしっかりと固定してください。

■補助ハンドル



- 補助ハンドルについているナットの外側を外します。
- 本体エンジン部側のフレームにある補助ハンドル取付穴に補助ハンドルを差し込み、先に外したナットで挟み込むようにしてしっかりと固定してください。

■操作レバー



- ①本体操作部のジョイントバーと止めピンを外し、操作レバーをを起こしてください。
 - ②操作レバーをを起こしたままジョイントバーを差し込み、止めピンでしっかりと固定してください。
- ※止めピンは必ずしっかりと差し込んでください。

ご使用前に

■エンジンオイル量の確認

- 出荷の際にエンジンオイルは注油されておりますが、安全な作業を行うために、ご使用前には必ずエンジンオイルの量を確認してください。

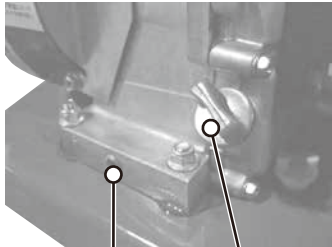
●エンジンオイル検知器

次のような場合には検知器が働き、エンジントラブル(焼き付き等)を防ぐため、エンジンが始動せず、また、運転中であればエンジンが停止します。

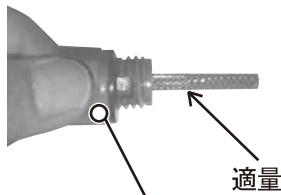
- A. エンジンオイルの量が少ない
- B. 運転中にエンジンオイルが減ってきた
- C. 本体が大きく傾斜している
- D. その他の原因によりエンジンオイル量が規定量未満になっている

このような場合には、再度エンジンオイルの量が規定量入っていること、設置場所が水平な場所であることを確認してから運転を再開してください。

※オイル検知器はオイルの劣化を検知するものではありませんので、定期的にオイル交換を行ってください。

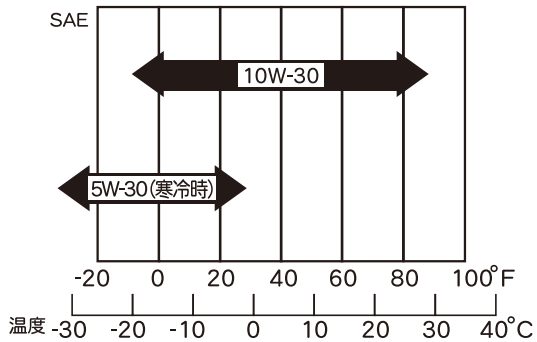


ドレンボルト オイル注入口



適量
オイルキャップ

推薦オイル マルチグレード
SAE 10W-30または5W-30



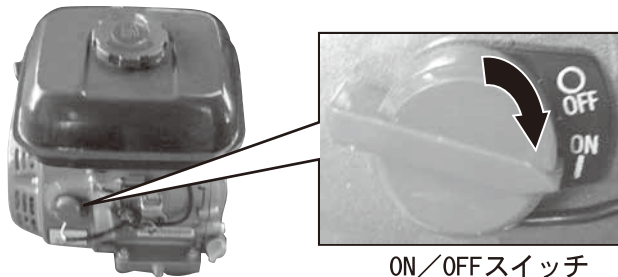
※オイルは使用しなくても自然に劣化しますので、定期的に交換してください。(初回は運転時間25時間程度、その後は6ヶ月毎もしくは運転時間50時間程度を目安にして交換してください。)

※廃油は法令に従って適切に処理してください。不法投棄は絶対にしないでください。

使用方法

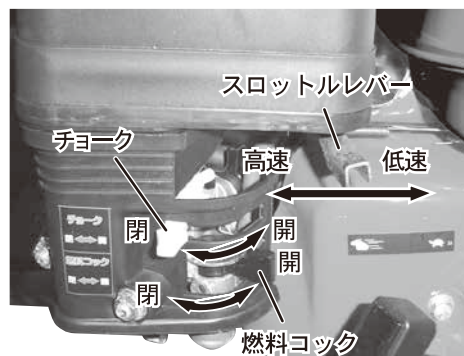
■エンジンの始動

- ①初めにエンジン本体に付いているON/OFFスイッチをONにしてください。



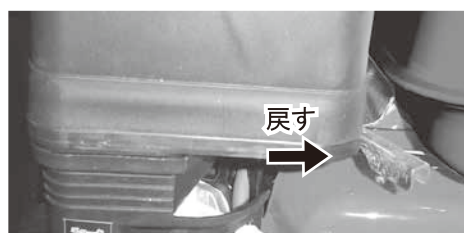
ON/OFFスイッチ

- ②エンジンを始動させるときは、燃料コックを開側にし、チョークレバーを閉側にしてください。
※エンジン始動後は調子を見ながらチョークレバーを少しずつ開の位置に戻してください。
※特に寒い状態で始動させるときは必ずチョークを閉じてください。
- ③スロットルレバーを半分ぐらいまで開き、本体を固定しながらリコイルスターターのノブを引いてください。
- ④エンジン始動後はスロットルレバーを必要とする回転数に調節してご使用ください。
※作業を中断するときには必ずスロットルレバーを低速にしてください。



■エンジンの停止

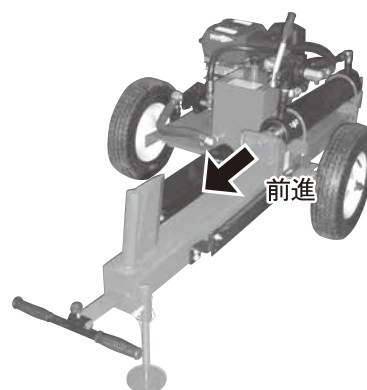
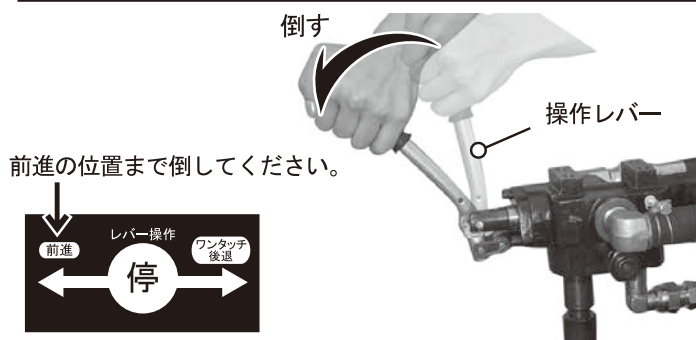
- エンジンを停止する際は、回転数を低速にして1～2分位運転した後、エンジン本体部に付いているON/OFFスイッチをOFFにしてください。エンジンが停止します。



⚠ 注意

・使用後、直ぐにエンジンやマフラーの周りを触らないでください。大変熱くなっており、火傷の恐れがあります。

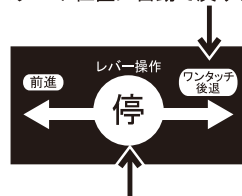
■レバー操作(前進)



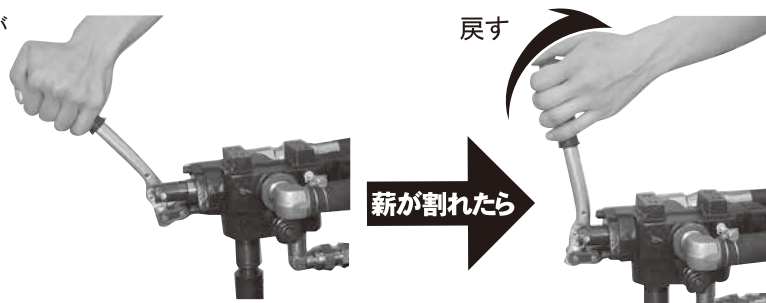
- 薪は切断カッター側に当たった状態でセットしてください。節がある場合は節から切断カッターを逃すようにセットしてください。
- 操作レバーを前に倒すとプッシャーが前進します。
- ※薪を割ったり、缶を潰す際は、薪を割り切るまで操作レバーを倒しつづけてください。

■レバー操作(停止・ワンタッチ後退)

ワンタッチ後退の位置まで引きますとプッシャーがスタート位置に自動で戻ります。



薪が割れましたら、停止の位置に戻してください。



- 薪が割れましたら、操作レバーを停止位置に戻してください。ワンタッチ後退の位置までレバーを引くとプッシャーがスタート位置に自動で戻ります。

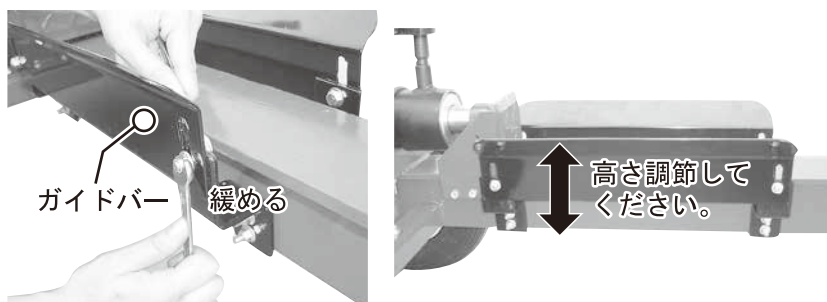
⚠ 注意

※薪を割りきった後や、作業を中断する時は必ずエンジンを停止してください。

調整とメンテナンス

■ガイドバーの調整

- ガイドバーを固定しているナットを緩めて高さ調整をしてください。任意の高さでナットをしっかりと固定してください。
- ※固定が確実に行ってください。固定が確実でないと作業中ガイドバーが外れ、薪が落ちる恐れがあります。



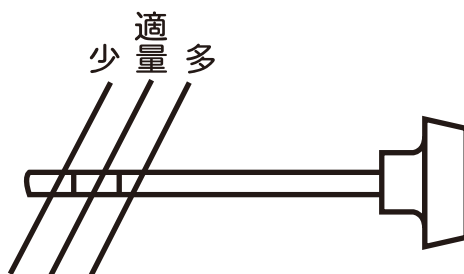
- ガイドバーを固定しているナットを緩めて高さ調整をしてください。任意の高さでナットをしっかりと固定してください。
- ※固定は確実に行ってください。固定が確実でないと作業中ガイドバーが外れ、薪が落ちる恐れがあります。

■油圧オイル量の確認



油圧オイルタンク

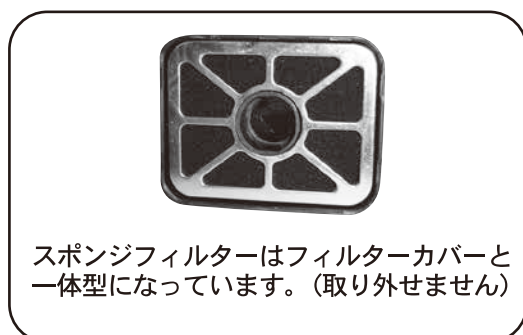
- オイルキャップを外しオイル量を確認してください。オイルが足りない場合には、下記の指定オイルを補充してください。
- ※オイル量が少ないと圧力がかからず薪が割れない場合があります。



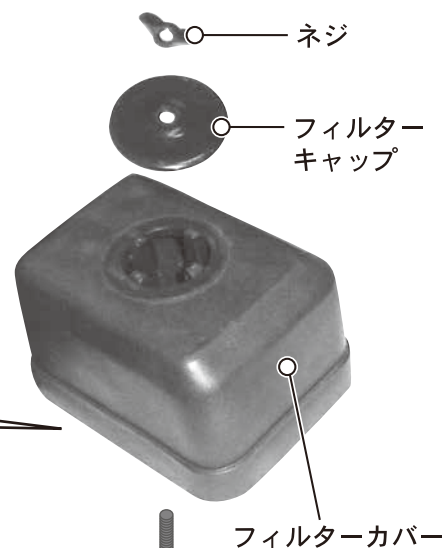
油圧作動油粘度ISO VG32
タンク容量 6L

■エアフィルター

- エアフィルターの汚れを確認してください。
- ①フィルターカバーを固定しているネジ・フィルターキャップを外します。
- ②スポンジフィルターに付着しているゴミやホコリを払います。
- ※エアフィルターが汚れていると、エンジンの始動不良や出力不足等の原因となりますので、エアフィルターは綺麗にしておいてください。



スポンジフィルターはフィルターカバーと一体型になっています。(取り外せません)



保管時の注意

長期保管(1ヶ月以上)の際は、ガソリンタンク内のガソリンは、必ず使い切ってください。
※ガソリンの劣化により始動不良になります。

故障かなと思ったら・・・

エンジンがかからない又はすぐ停止する (燃料系)

原因	対策
①燃料が無い/燃料が古く腐っている。	①新しい燃料を補給する。
②燃料の吸い込み過ぎで点火プラグが濡れている。	②点火プラグを外し、スタートノブを5,6回引き、点火プラグを装着して、再度エンジンを始動させる。
③燃料パイプが折れている又は、外れている。	③燃料が流れやすいようにパイプを調節する。

エンジンがかからない又はすぐ停止する (電気系)

原因	対策
①点火プラグが汚れている	①点火プラグを掃除又は交換する。
②点火ミスをする	②点火プラグを交換する。

エンジンがかからない又はすぐ停止する (その他)

原因	対策
①エアークリーナーの汚れ	①エアークリーナーの掃除をする
②マフラーにカーボンが詰まっている	②マフラーの掃除、カーボン除去

薪が割れない

原因	対策
①油圧作動油不足	①油圧作動油を補給する(P9)
②油圧作動油の劣化	②油圧作動油の交換をする
③油圧ポンプ部の故障	③お買い上げの販売店に修理を依頼する

上記の事を点検しても変わらない場合には、お買い上げ販売店、又は、弊社サービスセンターまでお問い合わせください。

■オプション部品のご案内

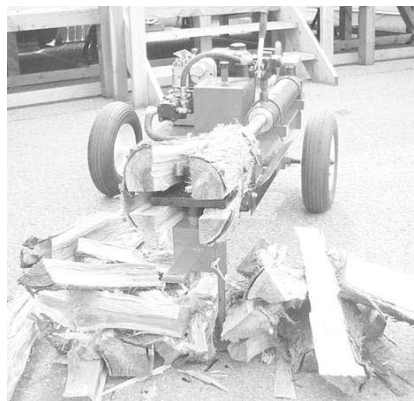
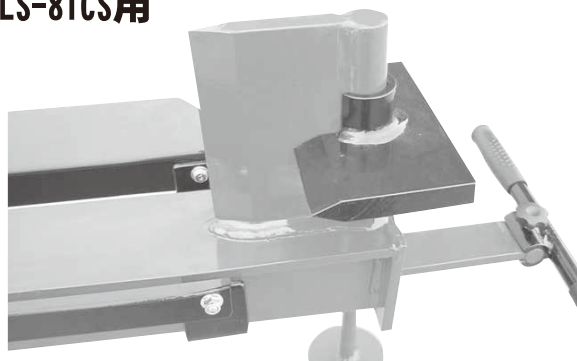
※ELS-8Tと同じオプション部品が使用できます。(下記写真はELS-8T)

●オプション部品として4分割カッター、缶プレッシャーセットもご用意しております。

ELS-8T用
ELS-8TC用
ELS-8TCS用

4分割カッター

オープン価格
JAN 4511340010285



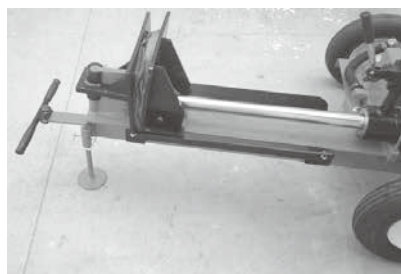
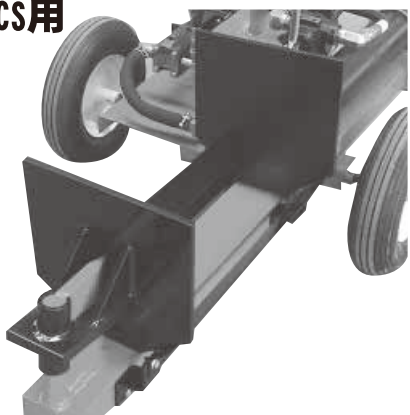
サイズ W150×D185×H120mm
本体重量 約3.2Kg

●4分割カッター装着時
破砕最大寸法 長さ520mm×直径250mm
・薪を一度に4分割にする事が出来ます。

ELS-8T用
ELS-8TC用
ELS-8TCS用

缶プレッシャーセット

オープン価格
JAN 4511340010292



プッシャー側

サイズ W105×D300×H300mm
本体重量 約8.8Kg

切断カッター側

サイズ W195×D300×H300mm
本体重量 約10Kg

・一斗缶、ペール缶等をコンパクトに潰すことが出来ます。



危険
密閉された容器もしくは爆発性の有る物(スプレー缶等)は潰さないでください。

株式会社 ナカトミ

〒382-0836 長野県上高井郡高山村大字高井6445番地2

●商品についてのお問い合わせは「お客様相談窓口」までご連絡下さい。

お客様相談窓口 TEL.026-245-3105 FAX.026-248-9615