

NAKATOMI

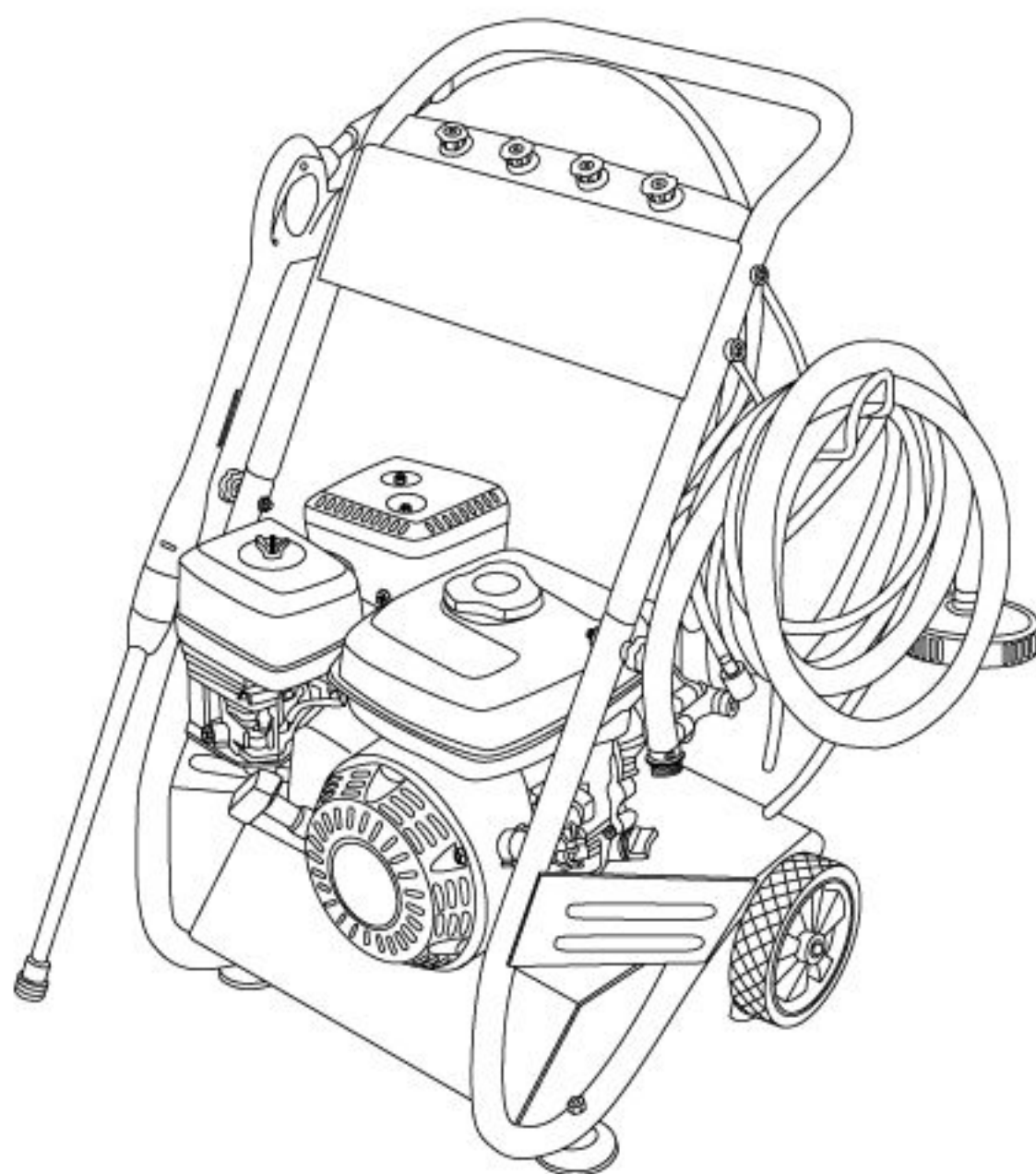
エンジン洗淨機

EPW-1450NA

取扱説明書 このたびは、弊社の商品をお買い上げ頂きまして誠にありがとうございます。
ご使用前に必ず取扱説明書をお読み頂き、その後は大切に保管してください。

本製品はDIY用として開発された商品です。能力を超えた過酷な作業や無理な作業は
本体の破損や事故に繋がります。

取扱説明書の内容を良くお読み頂き、安全にご使用願います。



⚠
注意

- ・開梱時、エンジンオイルは入っておりません。
- ・初回ご使用前には「【使用方法】欄の10ページ、エンジンオイルの給油」を参照して同梱のオイルをエンジンに給油してください。

⚠ 警告

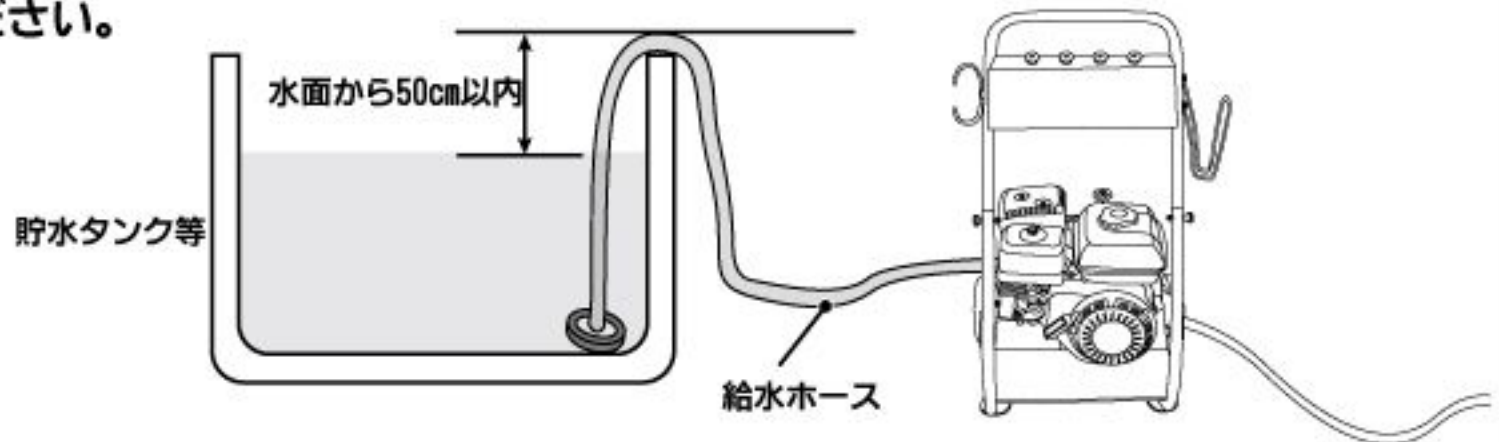


火気厳禁

取り扱い上の注意

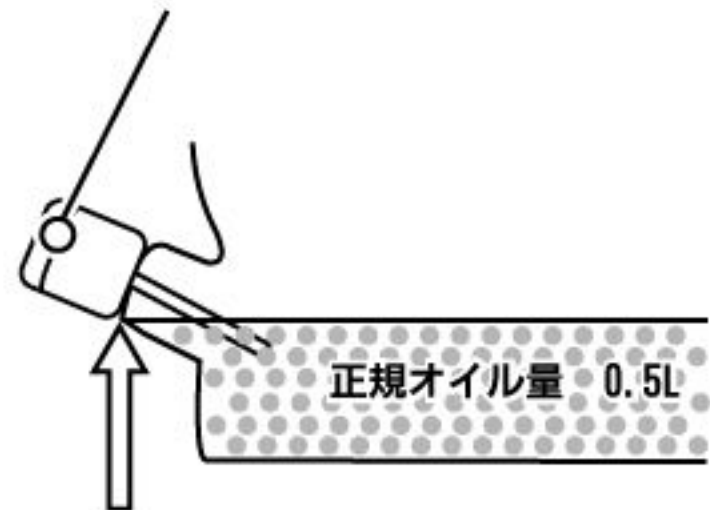
貯水タンクに給水ホースを入れる際は、以下の点にご注意願います。

- ・使用開始時は、給水ホースが貯水タンク等の水面から50cm以上高くないようにしてください。



- ・本機ご使用前には必ずエンジンオイルがオイル注入口の口元まで入っていることを確認してから使用してください。
※エンジンオイルは自動車用エンジンオイルAPI規格SFクラス以上またはSAE粘度分類10W-30のものをご使用ください。
- ・エア抜き口から水が出ない状態で1分以上運転を続けしないでください。ポンプが加熱して故障の原因となります。
- ・エンジン始動中は3分以上噴射を停止しないでください。ポンプ内の水温が上がり、ポンプが破損する原因となります。

エンジンオイルキャップ



口元まで入れる

エンジンオイル検知器

この製品にはエンジンオイル量を検知する機器が内蔵されています。使用中エンジンオイルの量が少なくなると検知器が働き、エンジントラブル(焼き付き等)を防ぐため、エンジンの運転を停止します。また、エンジン始動時にエンジンオイル量が少ないときも検知器が働いてエンジンが始動しません。ご使用前にはエンジンオイルが適正量入っているかをご確認の上、ご使用ください。
※オイル検知器はオイルの劣化を検知するものではありませんので、定期的にオイル交換を行ってください。

冬季の保管方法

- ・水が凍結する気象条件では、ホース類やポンプ内の水が凍結し、ホース類やポンプが破損する恐れがあります。0℃以下になる地域では、ホース内の水を完全に抜くとともに、ポンプ内に不凍液を十分循環させる等の配慮をしてください。
※不凍液の取扱いは、不凍液の説明(不凍液の容器等に記載)に従って処置してください。

【安全上のご注意】

- ◆ご使用になる前に安全上のご注意を良くお読みになり正しくお使いください。
- ◆ここに示した注意事項は、守らないと、人身事故や物的損害、火災に結びつく重大な内容を記載しています。
- ◆読み終わったあとは、お使いになる方がいつでも見られる場所に保管してください。
- ◆本機を譲渡される際は、必ず取扱説明書を付けてお渡しください。

●表示と意味

⚠ 警告

使用を間違った場合に、人が死亡、または、重傷を負う危険・物的損害・火災の危険性が想定される内容を表記しています。




⚠ 注意

使用を間違った場合に人が傷害を負う危険性・物的損害の発生が想定される内容を表記しています。

※⚠注意の欄に記載した事項でも、状況によっては重大な事故に結びつく危険性があります。

安全にご使用していただくために、いずれの注意も必ずお守りください。

※取扱上の危険についてすべての状況を予測することはできません。ここに記載した注意事項以外にも十分な配慮をしてご使用ください。

図記号の例		図記号の意味
	禁 止	行為の禁止を示します。
	強 制	行為を強制・指示する内容を示します。
	注 意	注意を促す内容を示します。

⚠ 警告

・人や動物にノズルを向けないでください。また、高圧噴射中、手などの体の一部が噴射水に触れないよう充分注意してください。ケガの原因になります。



・揮発性の高い油を絶対に近づけないでください。火災・爆発の危険があります。



・改造・分解は絶対にしないでください。分解・改造を行った時点で、一切の保証の対象外とさせていただきます。また、分解・改造を原因とする事故・損害などに対して、当社は一切の責任を負いかねます。



・商品の運送途中の衝撃により、商品が破損したり、取り付け部品が外れたり曲がったりする場合がありますので、ご使用前に必ず確認して、正規の状態でご使用ください。


















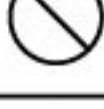

・エンジンは作業機に搭載した状態で使用するようになっていますので、絶対にエンジン単体で始動させないでください。









・エンジンを始動させる前に必ず各部の点検を行ってください。












⚠ 警告

・ 運転操作のわからない人、指導を受けていない人には絶対操作させないでください。特にお子様は危険です。	
・ 本機に付いているカバーやラベル、その他の部品を外して使用しないでください。また改造は絶対にしないでください。	
・ 疲れているときや体調の悪いとき、酔っ払っているとき、または薬物を服用しているときは絶対に使用しないでください。	
・ ガソリンは非常に引火性が高く、気化したガソリンは爆発事故を起こす恐れがあります。給油の際は必ずエンジンを止めてエンジンが完全に冷えた後、周りに火気が無いことを確認して給油してください。	
・ 給油の際や燃料タンクの側では絶対にタバコを吸ったり、火気や火花を近づけないでください。	
・ 燃料はこぼさないように注意してください。もしこぼしてしまった場合には、こぼしたガソリンを良く拭き取り、完全に乾燥させてからご使用ください。	
・ 屋内や倉庫等の換気の悪い場所では使用しないでください。一酸化炭素が溜まり、ガス中毒の原因となります。	
・ 風通しの悪い場所や、排気のこもる場所ではガス中毒の原因となりますので、そのような場所では使用しないでください。	
・ 側に物のある場所に設置する場合には、火災防止のため最低1 m以上離して設置してください。1 m以上の間隔が取れない場所では使用しないでください。	
・ 本機の周りにおがくずや紙、石油、シンナー、火薬等の燃え易いものは近づけないでください。爆発事故や火災の原因となります。	
・ 常時、本体の上には物を置かないでください。破損や故障、思わぬ事故の原因となります。	
・ 本機を移動させる際には、高圧ホースまたは給水ホースを引っ張って移動させないでください。	
・ 樹木・外壁・陶器等、壊れやすい物に噴射水を向けるときは、距離を充分とる等、注意してご使用ください。	
・ ノズルが確実に取り付けられていることを確認してください。取り付けが不十分ですと、水圧でノズルがふき飛ばされて大変危険です。	
・ 周辺温度が5℃以下の場所では使用しないでください。水が凍結し、破損の原因となります。また、水温が35℃以上の水の使用も機械の故障原因となりますので使用しないでください。	
・ 運転後すぐにエンジンやマフラーに触れないでください。火傷の原因となります。	
・ 運転中、高電圧コードやプラグキャップに触れないでください。感電の恐れがあります。	

⚠ 警告

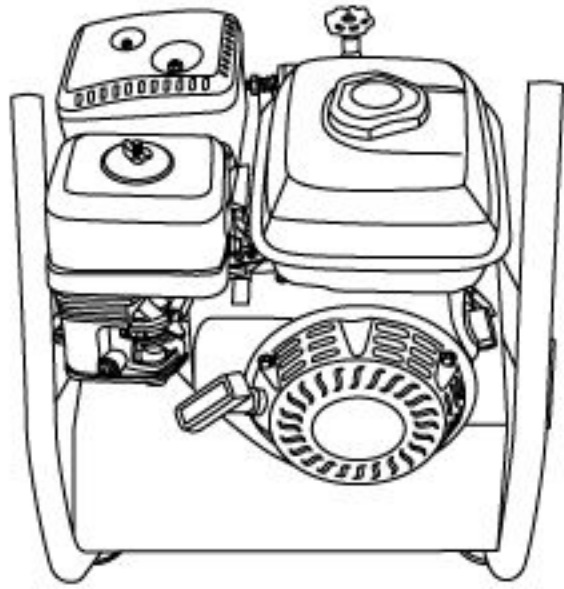
・ガソリン等の揮発性の液体や酸等の腐食性の高い液体を吸水しないでください。機械の損傷だけではなく、液体が気化して火災・爆発等、死傷事故の原因となります。	
・化学薬品・油脂・海水・泥水等を吸水しないでください。それらによる腐食を防止する対策は施されていませんので、故障・破損の原因となります。	
・洗浄に使用する水は清水を使用してください。泥水は絶対に使用しないでください。細かい砂・泥・ゴミ等を吸い込むと、故障・破損の原因となります。	
・使用中は本体を移動させたり傾斜させたりしないでください。転倒や振動等により、燃料漏れを起こす恐れがあります。	
・運転停止時には高圧の水が高圧ホース内に残っているので、エンジン停止後、洗浄ガンのトリガーを引いてポンプ内の水や圧力を抜いてください。	
・運搬の際は燃料タンクやキャブレター内の燃料を抜き、本体が転倒・作動しないようにしっかり固定してください。	

⚠ 注意

・燃料系統の部品に異常が無いかを定期的に点検してください。	
・使用時、ガソリンは常に新しい物を使用してください。古いガソリンを使用していると、運転が不調になる原因となります。	
・リコイルスターターや冷却フィンの周りに付いたゴミは取り除くようにしてください。	
・使用後すぐにエンジンやマフラーの周りを触らないでください。大変熱くなっており、火傷の恐れがあります。	
・飲料水の汲み上げ等では使用しないでください。	
・部品は必ず取扱説明書に記載されているものをご使用ください。	
・作業中、水がかかることがありますので、濡れても良い服装でご使用ください。	
・清水でご使用ください。汚水等では使用しないでください。	
・周辺温度が5℃以下になる季節には、ホース内の水を確実に抜いて保管してください。ホースの凍結や本体の破損の原因となります。	

※注意に表記してある物でも状況によっては、死亡・重傷等、重大な事故につながる恐れがありますので必ず守ってください。

【セット内容】 ※大きさは実寸比と異なります。



本体



ハンドル

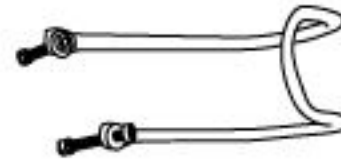


タイヤ×2個



ハンドル固定ネジ2個

ワッシャー2個



ホース置き金具



ナット2個



六角レンチ



洗浄ガン置き金具



スパナ



エンジンオイル (0.5L)



プラグレンチ



時計方向

※開封時はフィルターとホースが外れていますので取り付けてください。

フィルター



エア抜きホース



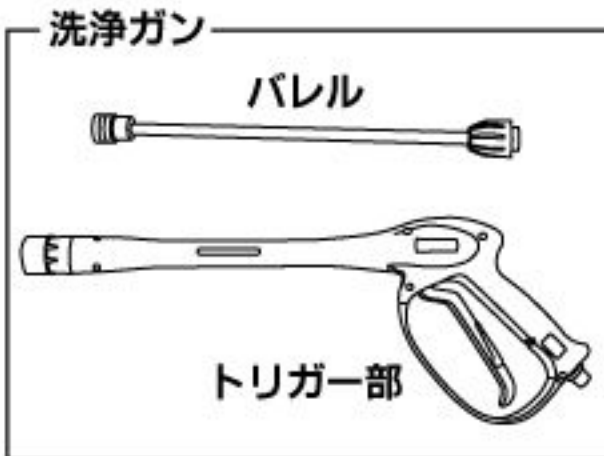
ケミカルホース



高圧ホース



給水ホース



洗浄ガン

バレル

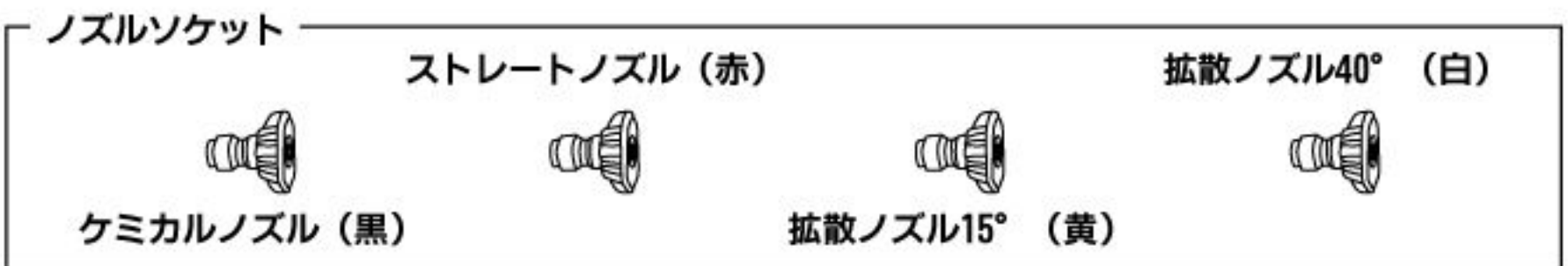
トリガー部



掃除用ピン



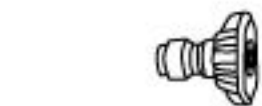
予備Oリング



ノズルソケット

ストレートノズル (赤)

拡散ノズル40° (白)



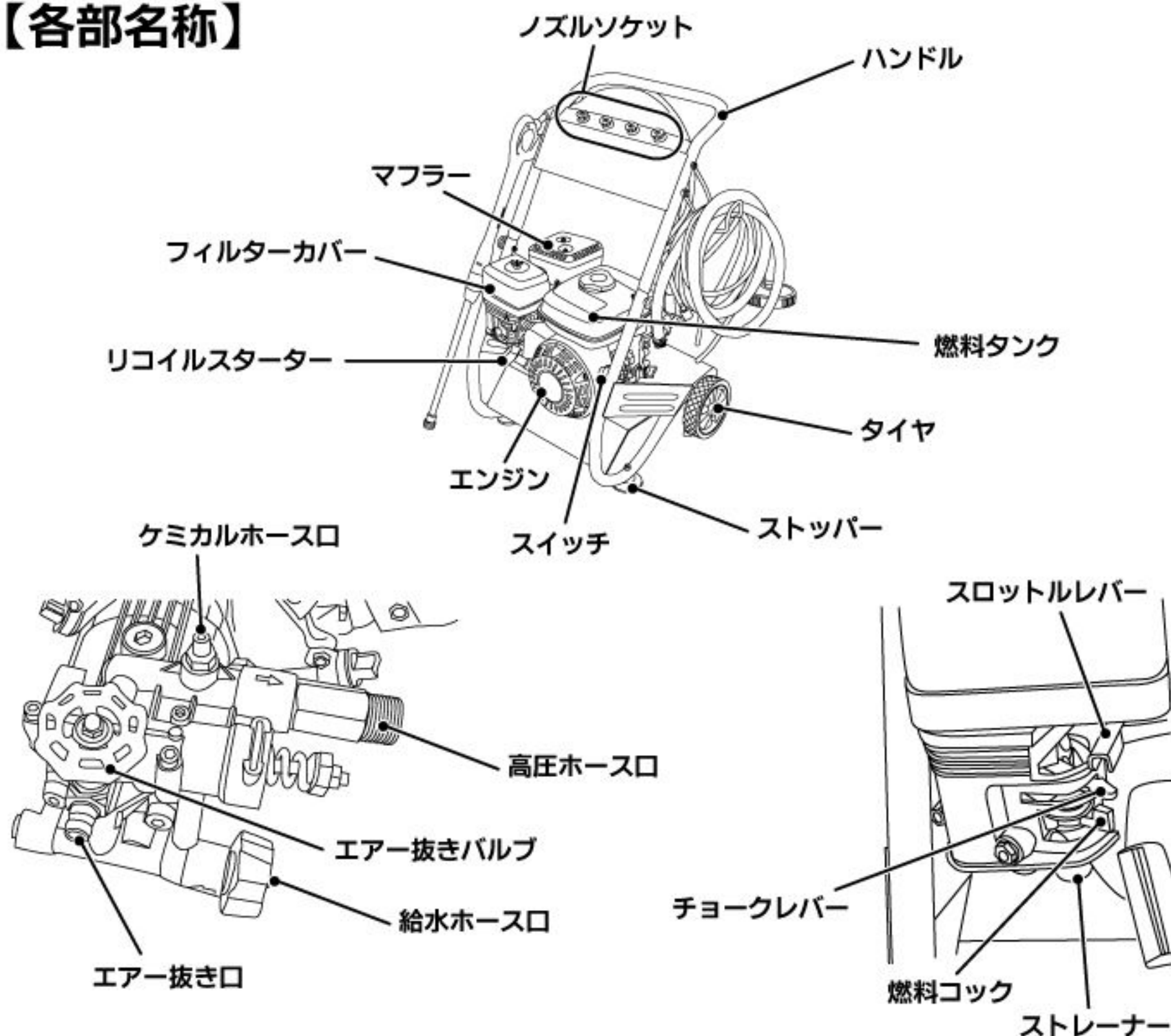
ケミカルノズル (黒)



拡散ノズル15° (黄)



【各部名称】



【仕様】

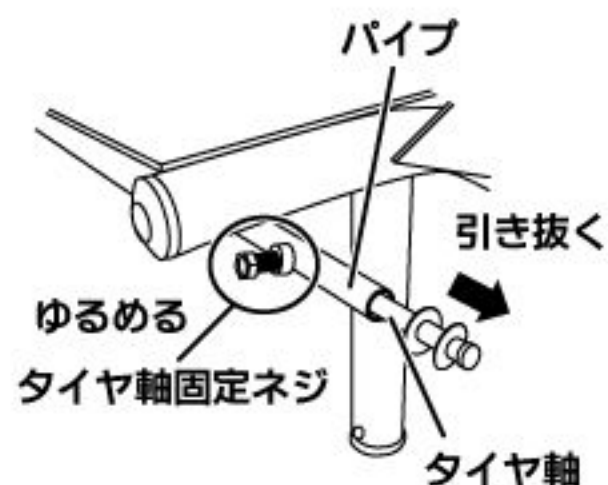
排気量	118mL
出力	2.2kW(3PS)/3600min ⁻¹
使用燃料	無鉛ガソリン
タンク容量	2.6L
始動方式	リコイルスターター
点火プラグ	NGK BP6ES
エンジンオイル量	0.5L
最大圧力	14MPa
定格圧力	12MPa
最大水量	7L/min
本体寸法	W575mm×D490mm×H810mm
質量	約26kg

※製品は改良等のため、仕様を予告無く変更する場合があります。

【組み立て】

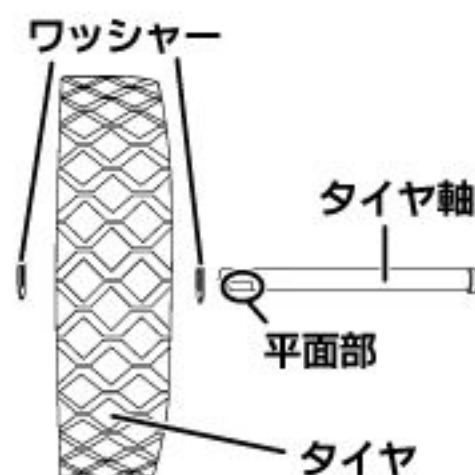
1 タイヤの取り付け

①本体下部のタイヤ軸固定ネジを付属のスパナでゆるめ、タイヤ軸を引き抜きます。



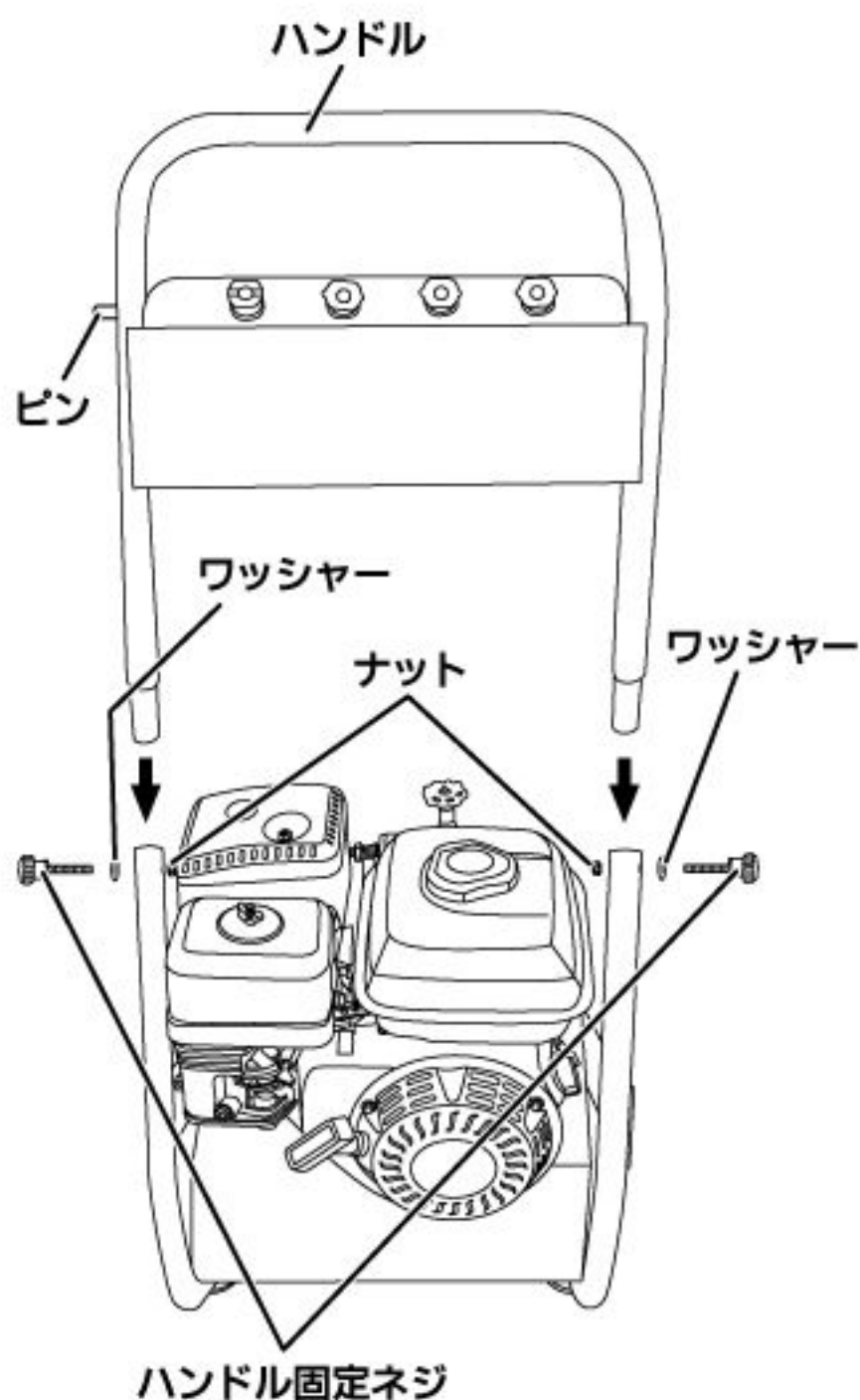
②タイヤ軸にワッシャー・タイヤ・ワッシャーの順で通し、タイヤ軸先端の平面部をタイヤ軸固定ネジの方向に向けパイプに差し込み、タイヤ軸固定ネジをしめてタイヤ軸を固定します。

※反対側のタイヤも上記の手順で取り付けてください。



2 ハンドルの取り付け

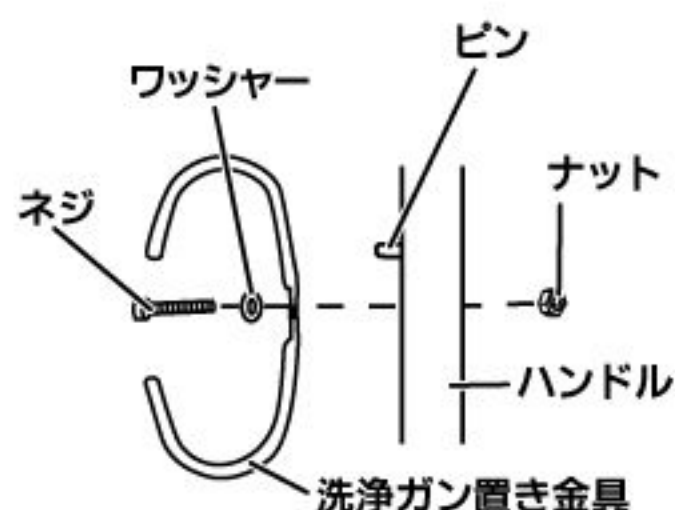
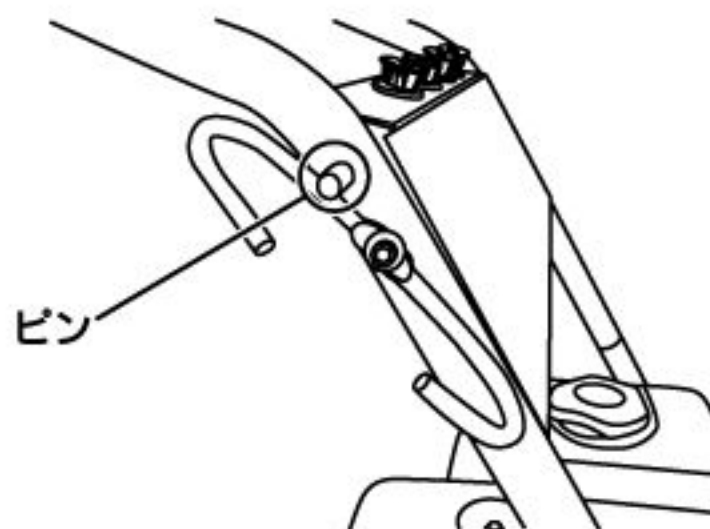
・本体にハンドルを差し込み、ハンドル外側からハンドル固定ネジ・ワッシャーを差し込み、内側からナットでしっかりと締め付けます。



3 洗浄ガン置き金具の取り付け

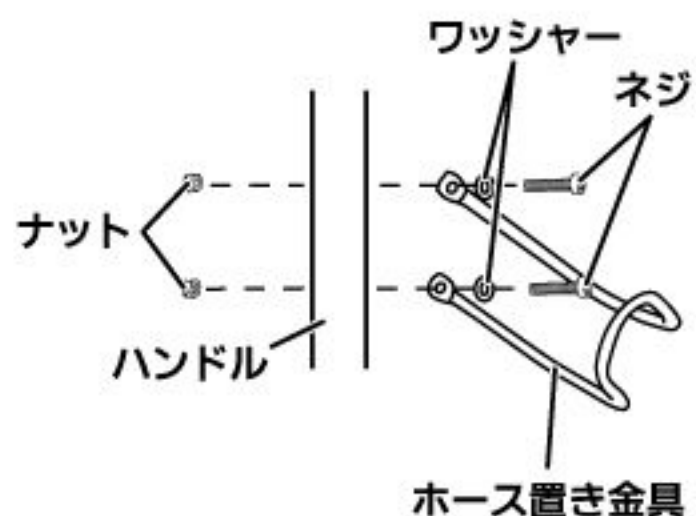
- ・洗浄ガン置き金具からナットを取り、ハンドル右側の外側からネジ・ワッシャーを差し込み、内側からナットでとめ、付属の六角レンチ・スパナを使用してしっかりと取り付けてください。

※洗浄ガン置き金具を取り付ける際は、ハンドルにあるピンの下側に金具がくるように取り付けます。



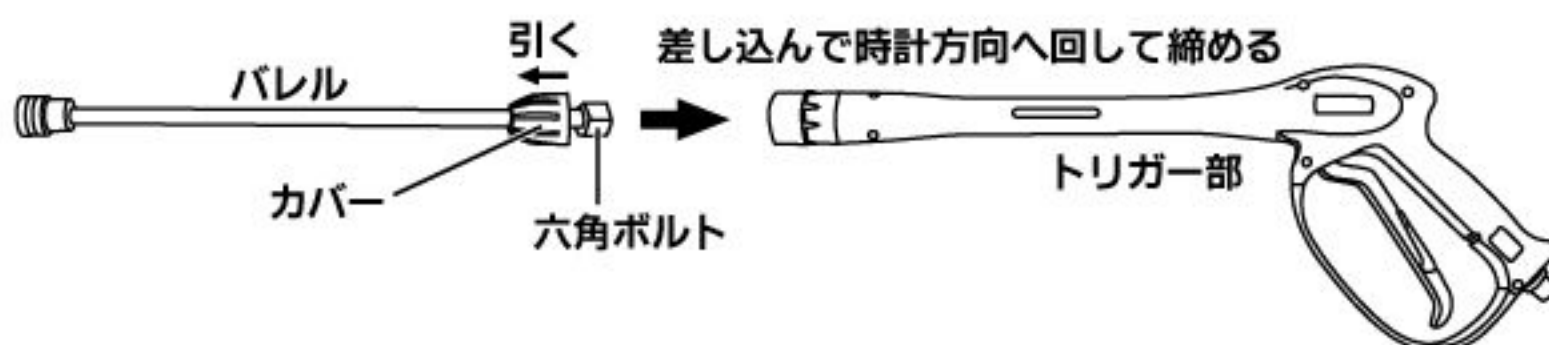
4 ホース置き金具の取り付け

- ・ホース置き金具からナットを取り、ハンドル左側の外側からネジ・ワッシャーを差し込み、内側からナットでとめ、付属の六角レンチ・スパナを使用してしっかりと取り付けてください。



5 洗浄ガンの組み立て

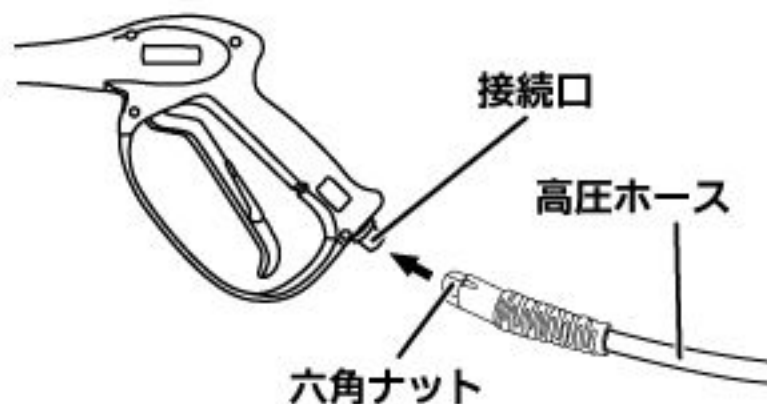
- ・バレルの接続部のカバーを引くと六角ボルトが出てきます。トリガー部に差し込み、市販のスパナ等で時計方向に回してしっかりと締め付けてください。



6 ホース類の取り付け

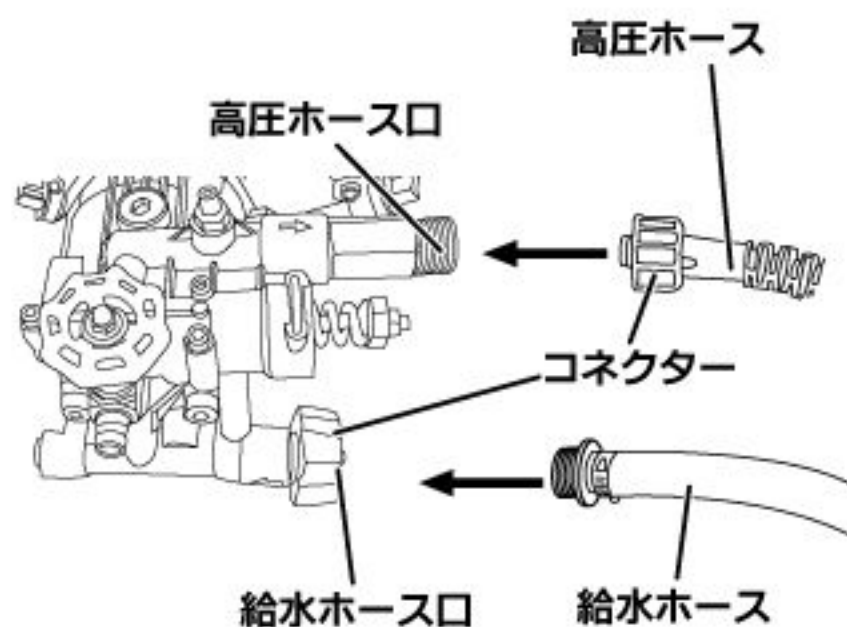
①洗淨ガンに高圧ホースを取り付けます。

高圧ホースの六角ナット側を洗淨ガンの接続口に差し込み、市販のスパナ等で時計方向に回してしっかりと締め付けてください。



②高圧ホース口に高圧ホースを取り付けます。

高圧ホース口に高圧ホースのコネクター側を差し込み、しっかりと締め付けてください。



③給水ホース口に給水ホースを取り付けます。

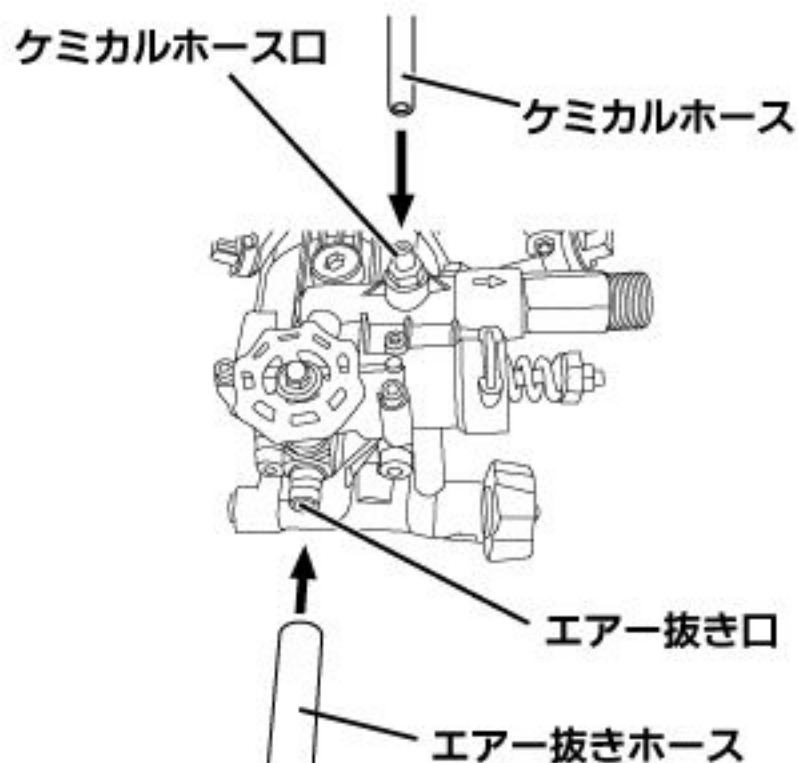
給水ホースを給水ホース口のコネクターに差し込み、しっかりと締め付けてください。

エア抜き口の水の跳ね返りが気になる場合

エア抜き口にエア抜きホースを取り付けます。
エア抜き口にエア抜きホースを差し込んで取り付けます。

※エア抜きホースは必要に応じて取り付けてください。

※エア抜きホースを取り付けても水の跳ね返りは完全にはなくなります。



ケミカルノズルを使用する場合

ケミカルホース口にケミカルホースを取り付けます。
ケミカルホース口にケミカルホースを差し込んで取り付けてください。

【使用方法】

1 エンジンオイルの給油

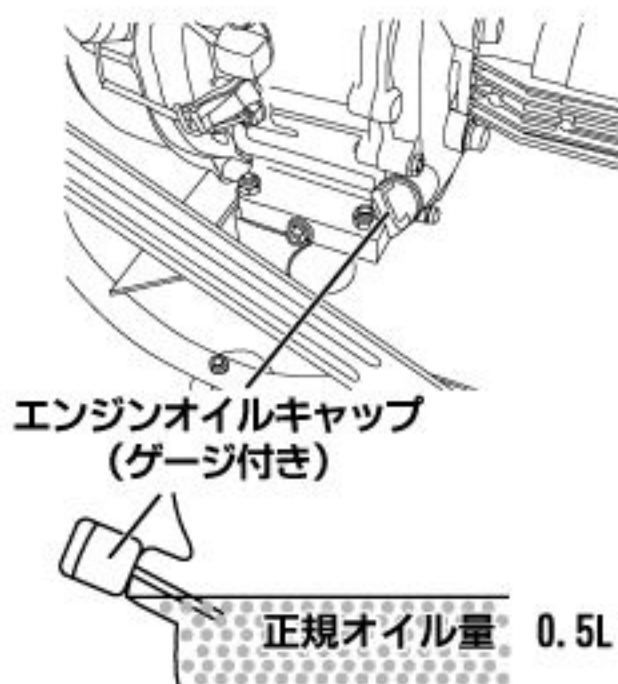
注意

- ・開梱時、エンジンオイルは入っておりません。初回ご使用前には、同梱のエンジンオイルをエンジンに給油してください。
- ・ご使用前には必ずエンジンオイル量を確認してください。オイル量が少ないと焼き付き等、故障の原因となります。ご使用前のオイル量の確認は必ず行ってください。オイル量が少ないままでは使用しないでください。

- ・エンジンオイルキャップ(ゲージ付き)を外し、正規オイル量を入れてください。

エンジンオイル検知器

この製品にはエンジンオイル量を検知する機器が内蔵されています。使用中エンジンオイルの量が少なくなると検知器が働き、エンジントラブル(焼き付き等)を防ぐため、エンジンの運転を停止します。また、エンジン始動時にエンジンオイル量が少ないときも検知器が働いてエンジンが始動しません。ご使用前にはエンジンオイルが適正量入っているかをご確認の上、ご使用ください。
※オイル検知器はオイルの劣化を検知するものではありませんので、定期的にオイル交換を行ってください。
※オイルは使用しなくても自然に劣化しますので、定期的に交換してください。
※廃油は法令に従って適切に処理してください。不法投棄は絶対しないでください。



2 燃料の給油

注意

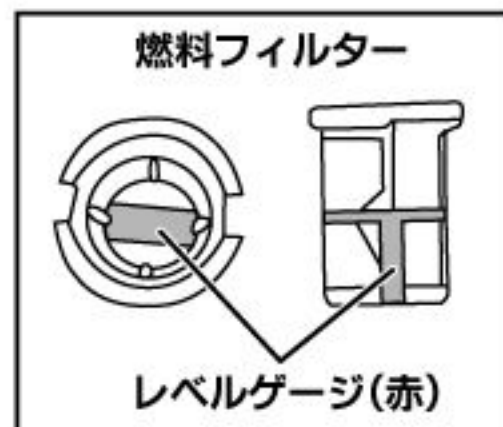
- ・給油の際や燃料タンクの側では絶対にタバコを吸ったり、火気や火花を近づけないでください。
- ・燃料はこぼさないように注意してください。もしこぼしてしまった場合には、こぼしたガソリンを良く拭き取り、完全に乾燥させてからご使用ください。

- ①タンクキャップを取り外し、無鉛ガソリンを入れます。
※給油の際、燃料フィルターは取り外さないでください。
- ②燃料フィルター内の赤いレベルゲージまでガソリンを入れます。
※レベルゲージより多く給油しないでください。ふきこぼれ等の原因となり大変に危険です。



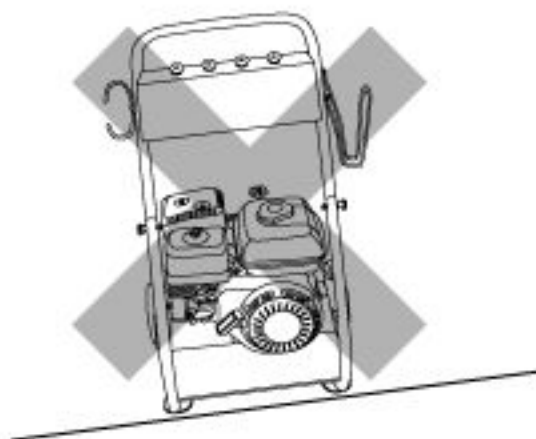
注意

- ・燃料タンク・燃料ホースからの燃料漏れが無いことを確認した上で使用してください。
- ・燃料が漏れたままで使用しますと、引火・火災・爆発等の事故に繋がります。燃料漏れのある場合は絶対に使用をしないでください。
また、燃料給油時に燃料をこぼされた場合には、こぼしたガソリンを良く拭き取り、完全に乾燥させてから使用してください。



3 使用場所の確認

- ・使用場所が平らで安定した場所であることを確認してください。傾斜地等に置かれてご使用されますと、正規の出力での使用ができなかったり、燃料漏れやエンジントラブル等の原因になります。また、エンジンの振動により本体が移動する等の危険が出てきますので、本体は平らで安定した場所に置いてご使用ください。



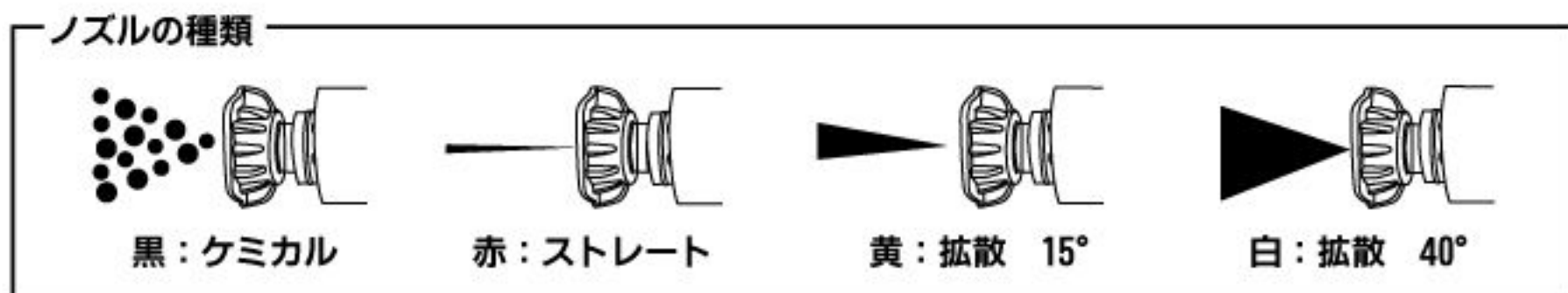
4 ホース・ノズルの準備

- ①給水ホースを貯水タンク等に入れます。

※ご使用時には給水ホース先端がタンク上面に浮き上がらないようにしてください。

- ②洗浄ガンの先端にノズルを取り付けます。用途に応じてノズルをお選びください。

※ノズルが確実に取り付けられていることを確認してください。取り付けが不十分ですと、水圧でノズルが吹き飛ばされて大変危険です。



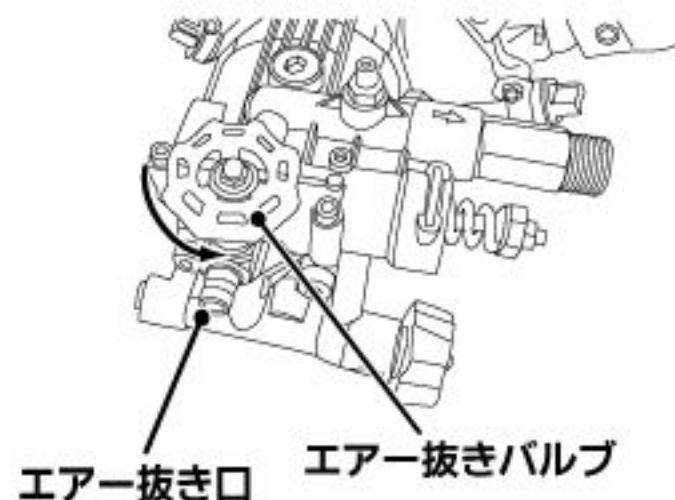
※ケミカルノズル(黒)をご使用の際は、ケミカルホースを洗剤液に入れて使用します。

※洗剤液はあらかじめ任意の濃さで作成し、容器に入れておいてください。

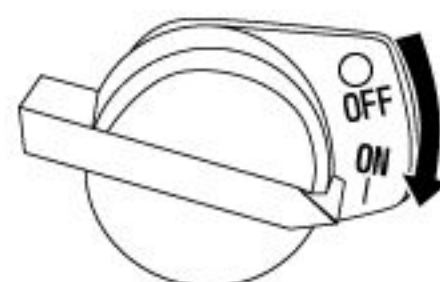
※ケミカルノズル以外のノズルでは、ケミカルホースからの洗剤液の吸い上げは行いません。

5 エンジンの始動

- ①給水をスムーズに行うため、エンジン始動前にエアー抜きバルブを反時計方向に廻して開きます。



- ②エンジン本体に付いているスイッチをONにしてください。



③エンジンを始動させるときは、燃料コックを開側にし、
チョークレバーを閉側にしてください。
※エンジン始動後は調子を見ながらチョークレバーを
少しずつ開の位置に戻してください。
※特に寒い状態で始動させるときは必ずチョークを
閉じてください。

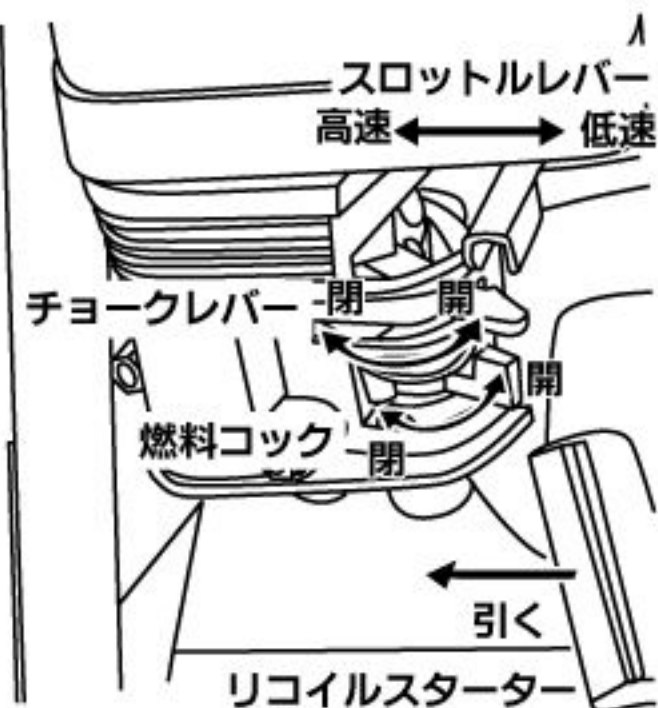
④スロットルレバーを半分ぐらいまで開き、本体を固定
しながらリコイルスターターのノブを引いてください。

⑤エンジン始動後はスロットルレバーを必要とする回転数に
調節してご使用ください。
※作業を中断するときは必ずスロットルレバーを低速に
してください。

⑥エア抜きバルブから勢い良く水が出るようになったら、
エア抜きバルブを時計方向に廻して閉じます。

※エア抜きの際の水の跳ね返りが気になる場合は、付属のエア抜きホースをエア抜き口に取り付けて
ご使用ください。

※エア抜きホースを取り付けても、水の跳ね返りは完全には無くなりません。



水を吸い上げしにくい場合

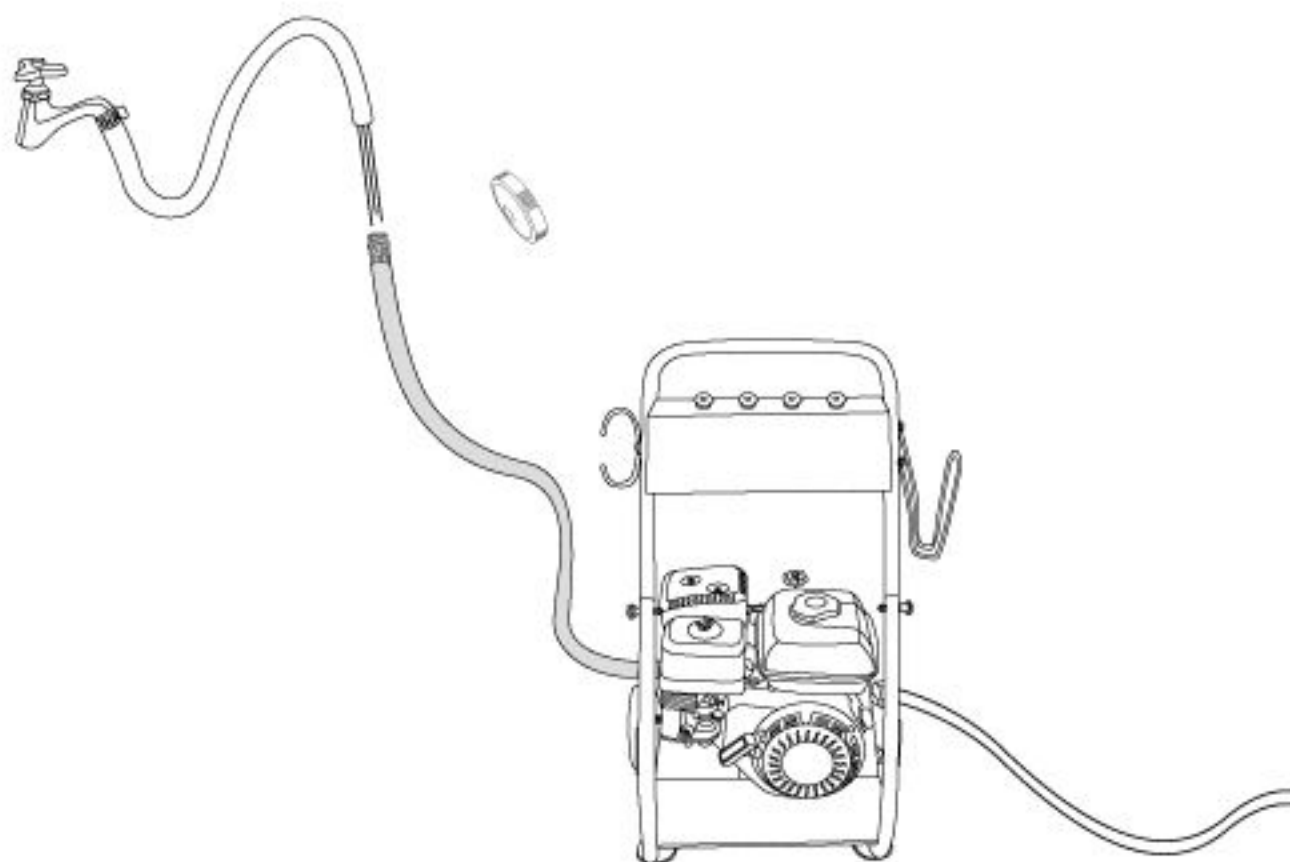
初めてのご使用や長期保管後のご使用ですと、水を吸い上げしにくく噴射されない場合がございます。
その場合は、下記の要領で給水ホースから呼び水を行ってください。

①エア抜きバルブを反時計方向に廻して開いてください。

②給水ホースのフィルターを取り外し、給水口から水道のホースや容器等を使用してホース内へ呼び
水を行ってください。

③給水ホースにフィルターを取り付け、給水ホース内の水がこぼれないように、貯水タンク等に入れて
ください。

④エンジンを始動させて、エア抜きバルブから勢いよく水が出るようになったら、エア抜きバルブを
時計方向に廻して閉じてください。



6 洗淨

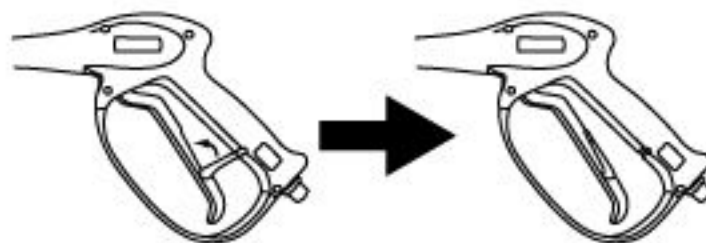


・人や動物にノズルを向けないでください。また、高圧噴射中、手などの体の一部が噴射水に触れないよう充分注意してください。ケガの原因になります。

①洗淨ガンのトリガー部のロックバーを解除します。

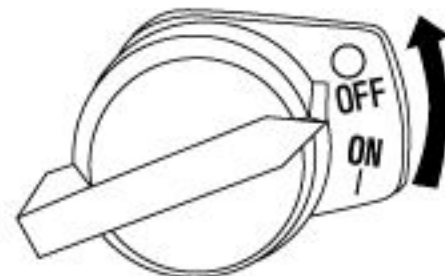
②洗淨ガンのトリガーを引くと水が噴射され、トリガーを戻すと噴射が停止します。

※使い始めはホース内に水が行き渡るまで、噴射に多少時間がかかります。



7 エンジンの停止

・エンジンを停止する際は、回転数を低速にして1～2分位運転した後、エンジン本体部に付いているスイッチをOFFにしてください。エンジンが停止します。



8 ホース類の取り外し



・運転停止時には高圧の水が高圧ホース内に残っているので、エンジン停止後、洗淨ガンのトリガーを引いて高圧ホース内の圧力を抜いてください。

・エンジンを停止した後は、必ずホース類を取り外してください。

①トリガーを引き高圧ホース内の圧力を抜きます。この作業が不十分なときは、本体から高圧ホースを外すときに水が噴き出す場合がありますので、完全に圧力が抜けるまでトリガーを引いてください。完全に圧力が抜けたことを確認したら、本体から高圧ホースを外し高圧ホース内の水を抜いてください。このとき、水がかかる場合がありますので、気をつけて作業を行ってください。

②給水ホースを外して給水ホース内の水を抜きます。
このとき、水がかかる場合がありますので、気をつけて作業を行ってください。

③ケミカルホースを外します。外したケミカルホースは清水でよくすすいで、洗剤を洗い流してください。

④取り外したホース類・洗淨ガンをホース置き金具・洗淨ガン金具にかけます。

【保守と点検】

1 エンジンオイルの点検・交換

交換時期	初回	1ヶ月または20時間
	2回目以降	6ヶ月または100時間毎

■オイルの種類について

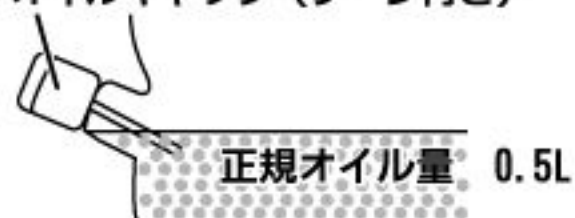
・オイルは自動車用エンジンオイルAPI規格SFクラス以上/SAE粘度分類10W-30ランクのオイルを使用してください。

■エンジンオイルの点検・交換

- ①ご使用前には必ずオイルの量・汚れを確認してください。
- ②エンジンオイル交換の際は、エンジンオイルドレンネジをゆるめてオイルを抜いてください。
- ③古いエンジンオイルを抜き終わったらエンジンオイルドレンネジを確実に取り付けてください。
- ④エンジンオイルキャップ（ゲージ付き）を外し、正規量のエンジンオイルを入れてください。
※多く入れすぎるとオイルのふきこぼれの原因となり、また少ないと焼き付き等、故障の原因となります。
※オイルを抜く際は、トレー等を引くか、本体を直接トレー等に載せるかして、周囲にオイルがこぼれないようにしてください。

エンジンオイル正規量
0.5L

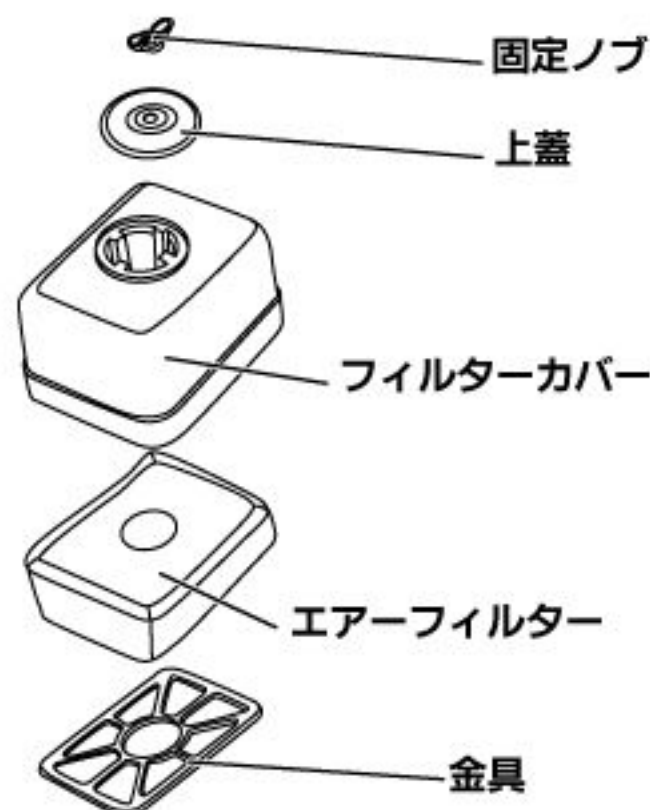
エンジンオイルキャップ（ゲージ付き）



2 エアークフィルターの清掃

・エアークフィルターの汚れを確認してください。汚れている場合には、下記の手順で洗浄を行ってください。

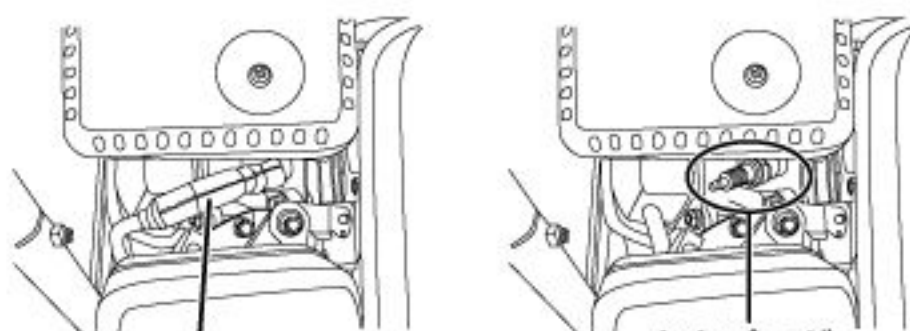
- ①フィルターカバーを固定している固定ノブを外してください。
- ②上蓋・フィルターカバーを外し、エアークフィルターを外してください。
- ③エアークフィルターに付着しているゴミやホコリを払ってください。汚れのひどい場合には、灯油等でエアークフィルターを洗浄してください。
※洗浄後、エアークフィルターをエンジンオイルにひたし、良くしぼってから取り付けてください。
エアークフィルター内のエンジンオイルの残量が多いと、エンジン不調の原因となります。
※洗浄してもエアークフィルターの汚れがひどい場合、またはエアークフィルターの弾力が無くなったり傷みがある場合には、新しい物と交換してください。
※エアークフィルターが汚れていると、エンジンの始動不良や出力不足等の原因となりますので、エアークフィルターは綺麗にしておいてください。



3 点火プラグの清掃

- ・プラグキャップを引き抜き、付属のプラグレンチで点火プラグを外して、カーボンの汚れがあるかどうかを確認してください。

※汚れている場合には、プラグ用クリーナー・ワイヤーブラシ等でカーボンを落とすか点火プラグを交換してしてください。



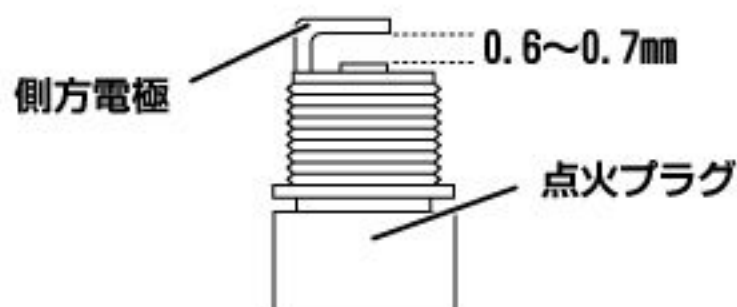
プラグキャップ

点火プラグ

※付属のプラグレンチで外してください。

点検時期	6ヶ月毎または100時間毎
交換時期	1年毎または300時間毎
標準プラグ	NGK BP6ES

※電極の隙間が大きい場合には、側方電極を曲げて、隙間の調整を行ってください。



側方電極

0.6~0.7mm

点火プラグ

4 ストレーナーの清掃

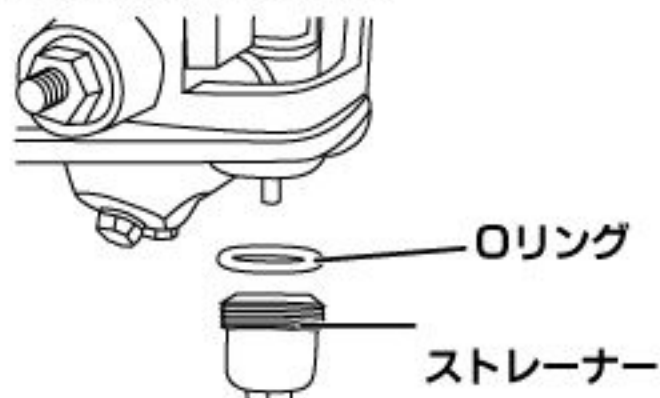
- ・燃料コックレバーを閉側にします。

※定期的にストレーナーを外して、ストレーナー内の沈殿物を除去してください。



ストレーナー

ゆるめる



Oリング

ストレーナー

5 長期間使用しない場合

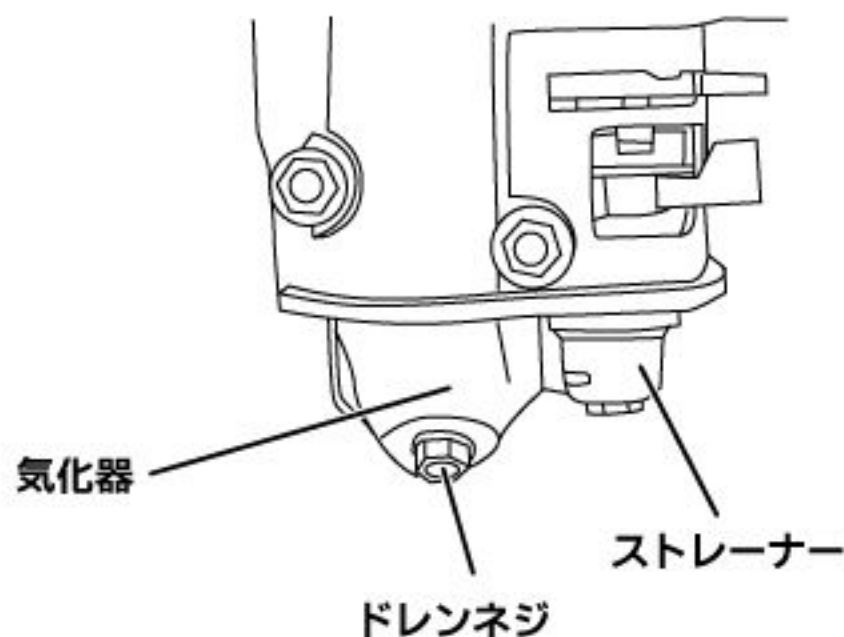
- ・長期間(30日以上)使用しない場合には、気化器内・燃料タンク内のガソリンを抜いてください。

①気化器のドレンネジを外し、気化器内のガソリンを抜いてください。

②気化器のストレーナーを外し、燃料コックを開にして、燃料タンク内のガソリンを抜いてください。

注意 ・気化器内にガソリンを残したままにしておきますと、気化器内の詰まり、作動不良等の原因となります。

※ガソリンを抜く際は、トレー等を引くか、本体を直接トレー等に載せるかして、周囲に燃料がこぼれないようにしてください。



気化器

ドレンネジ

ストレーナー

●その他

- ・定期的にマフラーの点検、各部のナット・ネジのゆるみがないかの確認、燃料漏れ・オイル漏れの確認をしてください。
- ・各部に付いたゴミやホコリはしっかりと拭き取ってください。また、水洗いはしないでください。
- ・周辺温度が5℃以下になる季節には、ホース内の水を確実に抜いて保管してください。ホースの凍結や本体の破損の原因となります。

【トラブルの原因と対策】

問 題	原 因	対 策
・エンジンが始動しない、 またはすぐ停止する	・燃料が古い	・古い燃料を抜いて、新しい燃料を補給する
	・燃料が不足している	・燃料を補給する
	・燃料コックが閉側になっている	・燃料コックを開側にする
	・エンジンオイル検知器が働いている	・エンジンオイルを正規量入れる
	・燃料の吸い込みすぎで点火プラグが濡れている	・点火プラグを外し、リコイルスターターを5・6回引き、点火プラグを装着して、再度エンジンを始動させる
	・点火プラグが汚れている	・点火プラグを掃除、または交換する
	・点火ミスをする	・点火プラグを交換する
	・燃料ホースが折れている	・燃料が流れやすいように燃料ホースを調節する
	・エアフィルターが汚れている	・エアフィルターの掃除をする
	・マフラーにカーボンが詰まっている	・マフラーの掃除・カーボン除去をする
	・圧縮が不足している	・お買い求めの販売店へ相談する
	・エンジン内部が故障している	・お買い求めの販売店へ相談する
・エンジンが焼き付いている	・お買い求めの販売店へ相談する	
・水を吸い込まない	・エンジンの回転数が不足している	・エンジンの回転数を上げる
	・エア抜きバルブが閉じている	・エア抜きバルブを開く
	・給水ホース、または接続部から空気が入っている	・給水ホース、または接続部を確認する
	・ポンプが故障している	・お買い求めの販売店へ相談する
・噴射量が少ない	・エンジンの回転数が不足している	・エンジンの回転数を上げる
	・高圧ホース・または接続部から水漏れがある	・高圧ホース、または接続部を確認する
	・エンジンの出力不足	・点検・整備・調整をする
	・ノズルが詰まっている	・掃除用ピンでノズルの清掃をする

上記のことを点検しても変わらない場合には、お買い上げ販売店またはお客様相談窓口までお問い合わせください。

株式会社 ナカトミ

〒382-0836 長野県上高井郡高山村大字高井6445番地2 <http://www.nakatomi-sangyo.com>

●商品についてのお問い合わせは「お客様相談窓口」までご連絡ください。

お客様相談窓口 TEL. 026-245-3105 FAX. 026-248-9615

※商品の仕様等は、改良のため予告なく変更されることがあります。