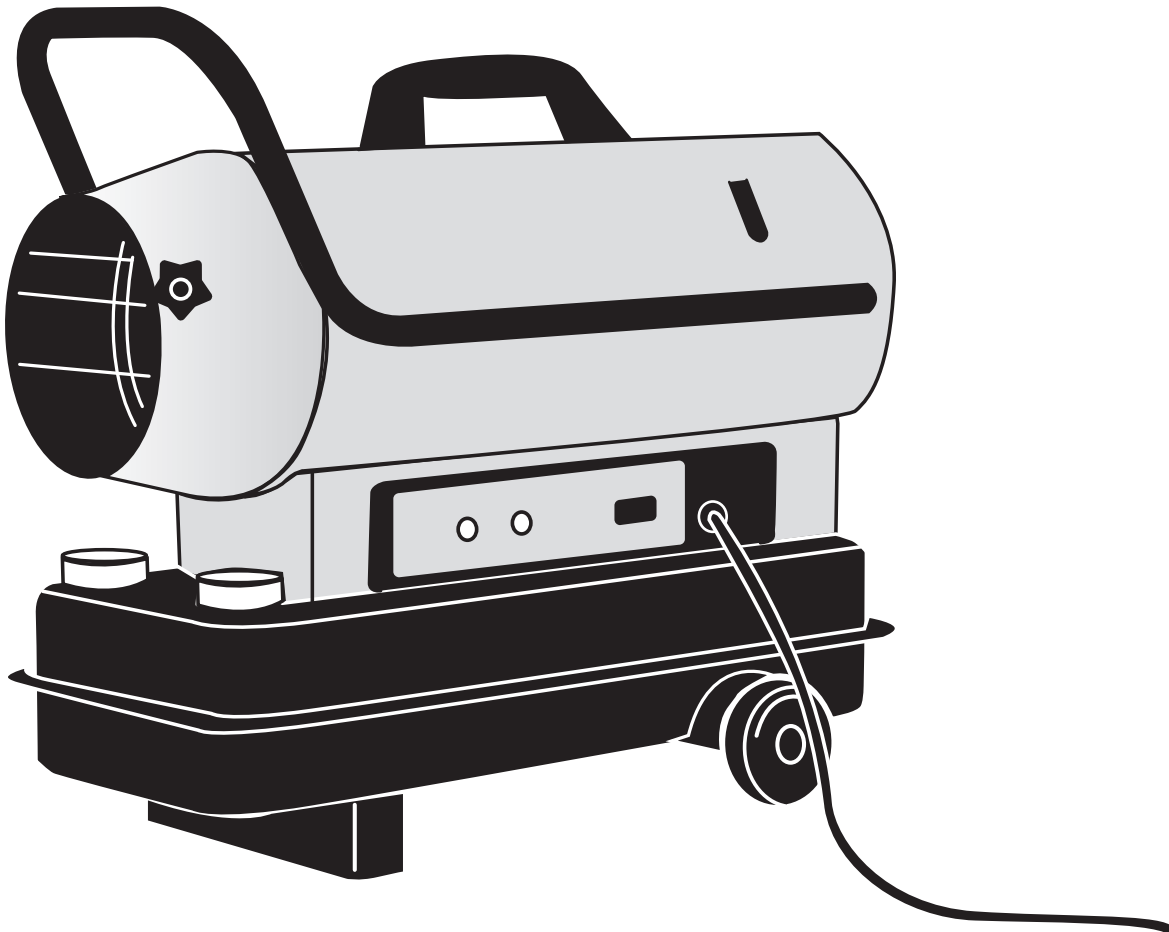


NAKATOMI

業務用油だき可搬形ヒータ
熱風式直火形

スポットヒーター **KH5-30** (50Hz)
KH6-30 (60Hz)



取扱説明書

このたびは、弊社スポットヒーターをお買い上げいただきましてまことにありがとうございます。
ご使用前には必ず取扱説明書をお読みください。なお、取扱説明書は、大切に保管してください。
この製品は、海外ではご使用になれません。

USE ONLY IN JAPAN.

【安全上のご注意】

- ◆ご使用になる前に安全上のご注意を良くお読みになり正しくお使いください。
- ◆ここに示した注意事項は、守らないと、人身事故や物的損害、火災に結びつく重大な内容を記載しています。
- ◆読み終わったあとは、お使いになる方がいつでも見られる場所に保管してください。

【表示と意味】

⚠ 危険

使用を間違った場合に、人が死亡、または、重傷を負う危険または、火災の危険が差し迫って生じることが想定される内容を表記しています。

⚠ 警告

使用を間違った場合に、人が死亡、または、重傷を負う危険、物的損害、火災の危険性が想定される内容を表記しています。




⚠ 注意

使用を間違った場合に人が傷害を負う危険性、物的損害の発生が想定される内容を表記しています。

※ ⚠ 注意 の欄に記載した事項でも、状況によっては重大な事故に結びつく危険性があります。

安全にご使用していただくために、いずれの注意も必ずお守りください。

※取扱上の危険についてすべての状況を予測することはできません。ここに記載している注意事項以外にも十分な配慮をしてご使用ください。

図記号の例		図記号の意味
	禁 止	行為の禁止を示します。
	強 制	行為を強制・指示する内容を示します。
	注 意	注意を促す内容を示します。

⚠ 危険

・ガソリン等の揮発性の高い油は絶対に使用しないでください。火災の危険があります。











・可燃性の気体を発生するもの（シンナー・ガソリン・ガス等）を使っている場所や、置いてある場所では、ヒーターを絶対に使用しないでください。引火して爆発・火災・ヤケドの原因となります。








・使用中は必ず定期的（1時間に1・2回）に換気を行い新鮮な空気を補給してください。換気が行えない場所での使用はしないでください。酸素が不足し、不完全燃焼になり、一酸化炭素中毒になるおそれがあります。



⚠警告

<ul style="list-style-type: none">スプレー缶等の密閉容器を過熱しないでください。また、熱の当たるところにスプレー缶等の密閉容器を置かないでください。スプレー缶等が爆発し、ケガや事故の原因になります。	
<ul style="list-style-type: none">ヒーターを使用している場所で、スプレー缶製品を使用しないでください。スプレー缶に使用されているガスには引火性のものがあり、火災・爆発の危険があります。また、スプレー製品の粒子により、不完全燃焼を招く危険があります。	
<ul style="list-style-type: none">可燃性粉塵（紙くずや木くず、繊維くず等）が発生する場所では使用しないでください。ヒーター内にそれらが吸い込まれると加熱され、火の粉となって吐き出され、火災、ヤケドの原因になり危険です。	
<ul style="list-style-type: none">空気取り入れ口や、吐出口をふさがないでください。ふさぐと、異常燃焼や火災の原因になります。	
<ul style="list-style-type: none">燃焼中や、消火後約30分は吐出口周辺は高温になっていますので触れないよう注意してください。ヤケドやケガの危険があります。	
<ul style="list-style-type: none">改造は絶対にしないでください。故障・火災の原因になり大変危険です。	
<ul style="list-style-type: none">雨や、雪、水がかかるところや、湿度の高いところでは使用しないでください。感電するおそれがあります。	
<ul style="list-style-type: none">点検や、お手入れの際は必ずスイッチを切り、差込プラグを抜いて行ってください。電源スイッチを入れたまま点検・お手入れをすると感電や思わぬ事故につながり危険です。	


⚠注意

<ul style="list-style-type: none">燃焼中は、火災防止のため、スポットヒーターの近くに物を置かないでください。スポットヒーターの吐出口前方2.5m以上、空気取入口後方2m以上、上方向2m以上、左右2m以上の空間を維持してください。	
<ul style="list-style-type: none">吐出口前方2.5m以内に遮へい物を置かないでください。異常燃焼や火災の原因になります。	
<ul style="list-style-type: none">雨・水・雪等のかかるところ、湿度の高いところでは使用しないでください。また濡れた手で操作しないでください。感電の危険があります。	
<ul style="list-style-type: none">標高が高い所（1000m以上）では空気が薄くなり着火、燃焼ができない場合がありますのでご注意ください。	
<ul style="list-style-type: none">運転中、機械の調子が悪かったり、におい・煙等異常に気付いたときは、直ちに使用を中止し、販売店に連絡してください。	





⚠注意

<ul style="list-style-type: none">・ヒーターを使用するときは、床面が高温にならないように注意してください。火災の原因になります。	
<ul style="list-style-type: none">・移動する際は、必ず火を消した状態で移動してください。火がついたまま移動しますと、転倒等により、ヤケドや火災の原因になります。	
<ul style="list-style-type: none">・ヒーターの吐出口にダクト等を接続しないでください。異常燃焼や火災の原因になります。	
<ul style="list-style-type: none">・給油時は必ずヒーターの運転を停止し、消火を確認してから行ってください。火がついたまま給油しますと、火災の原因になります。	
<ul style="list-style-type: none">・使用電源は銘板に表示してある電圧でご使用ください。表示電圧以外で使用しますと、火災や異常燃焼・感電・故障の原因になります。	
<ul style="list-style-type: none">・周波数は銘板に表示してある周波数で必ず使用してください。指定以外の周波数で使用すると異常燃焼・故障・火災の原因になり大変危険です。	
<ul style="list-style-type: none">・感電防止のため、必ずアース（接地）接続をしてご使用ください。未接続での使用は感電の恐れがあります。	
<ul style="list-style-type: none">・電源コードは大切に扱ってください。差込プラグを抜くときは、電源コードを持たずに差込プラグを持って抜いてください。	
<ul style="list-style-type: none">・電源コードを引っ張ったり、折り曲げたり、加工したり、乱暴に扱わないでください。感電やショートの原因になります。	
<ul style="list-style-type: none">・点火操作後は吐出口に顔等を近づけないでください。ヤケドの危険があります。	
<ul style="list-style-type: none">・消火操作後は火が完全に消えたことを確認するまで、離れないでください。	
<ul style="list-style-type: none">・差込プラグをコンセントに差し込む前に、スイッチが切れていることを確認し、使用后、及び停電の際には、必ずスイッチを切って差込プラグを抜いてください。	
<ul style="list-style-type: none">・使用しないとき、または、保管の際はお子様の手の届かない場所に保管してください。また、雨や湿気のかかる場所は避けてください。	

⚠注意

<ul style="list-style-type: none">・長期間使用しないときまたは、修理依頼・保管・廃棄の場合は、必ずタンクの油を空にしてください。	
<ul style="list-style-type: none">・ヒーター使用時の周囲温度は、-20℃~40℃でご使用ください。周囲の温度が40℃以上になりますと、ヒーターが加熱され、故障・火災の原因になります。	
<ul style="list-style-type: none">・消火する際は必ずスイッチを切り、運転ランプが消灯してから、差込プラグを抜いてください。差込プラグを抜いて消火しないでください。	
<ul style="list-style-type: none">・ヒーターは床面が不安定な場所、傾斜している場所では使用しないでください。また、近くに不安定な積荷のある場所や、階段・非常口（避難口）、部屋の出入口では使用しないでください。	
<ul style="list-style-type: none">・ヒーターは、風の強いところや、湿気の多いところ、ほこり（粉塵）や金属粉の浮遊している場所では使用しないでください。また、人の移動の障害となる場所では使用しないでください。	
<ul style="list-style-type: none">・ヒーターは必ず専門の業者に依頼して廃棄してください。不法投棄は法律で禁止されています。	
<ul style="list-style-type: none">・ヒーターを譲渡する場合は、必ず取扱説明書を添付してください。	
<ul style="list-style-type: none">・灯油（JIS1号）以外の油（ガソリン・軽油等）は絶対に使用しないでください。	
<ul style="list-style-type: none">・変質灯油（ひと夏持ち越しの灯油や、保管状態が適切に行われていない灯油）不純灯油（水やオイル等灯油以外の物が混入）の使用はおやめください。機器の故障や異常燃焼、不完全燃焼の原因になります。	
<ul style="list-style-type: none">・吐出口側を上げすぎると後側のエア抜き管から油が出ますので、注意してください。タイヤを利用した移動の際は、吐出側の上げを20度以下の角度で移動してください。	
<ul style="list-style-type: none">・危表示までの注入は、温度による灯油の膨張等で、こぼれる危険がありますので、絶対にしないでください。	
<ul style="list-style-type: none">・車に積んで運ぶ場合は、油タンクに入っている灯油を給油ポンプ等で抜いてください。灯油を抜かないと輸送時の振動等で灯油が漏れ出すおそれがあります。	

◆動物飼育施設で使用する場合は、P1～P4の安全上のご注意の他に、特に以下のことに注意してご使用ください。

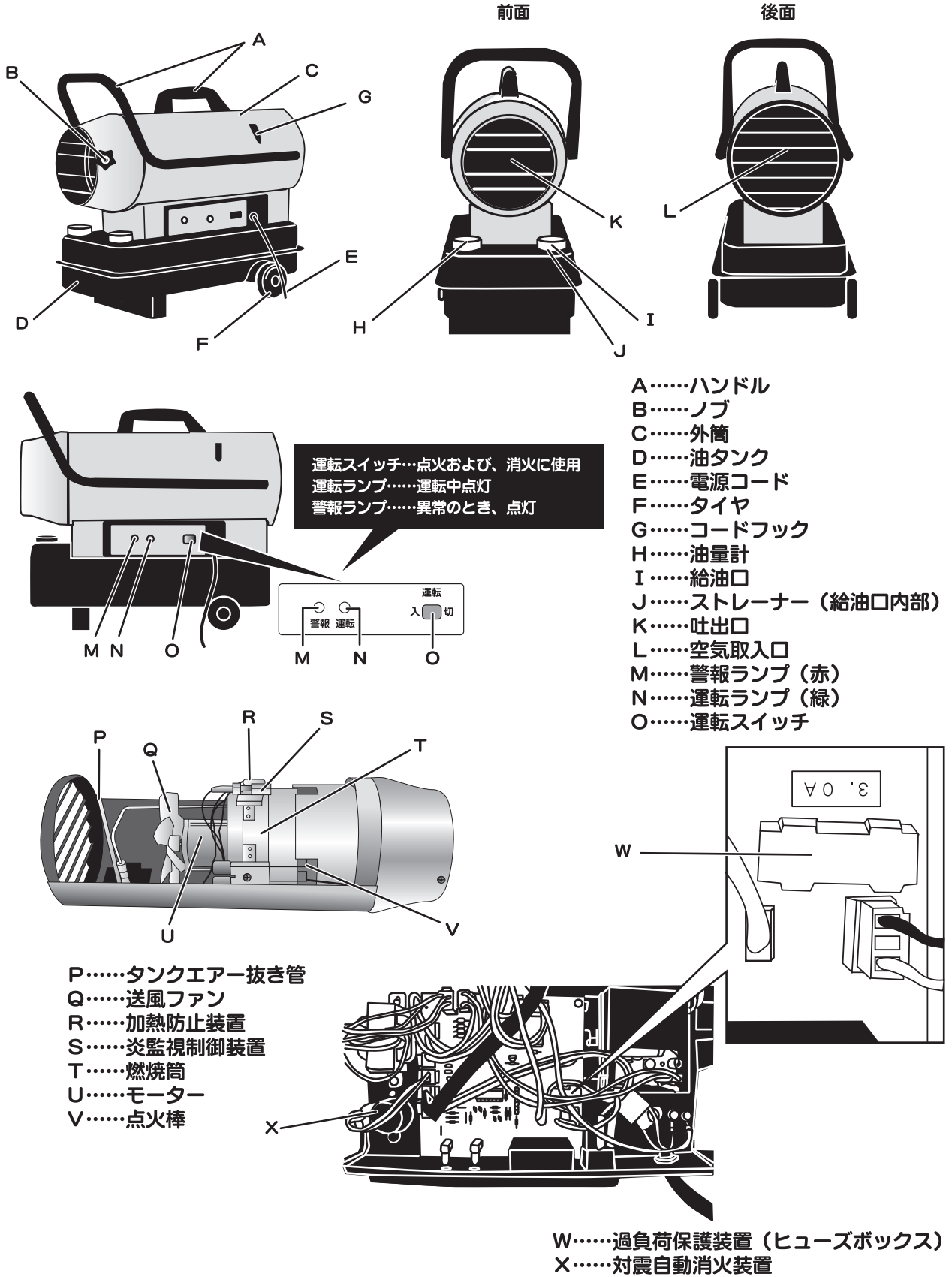
⚠注意	
<ul style="list-style-type: none"> 家畜がヒーターにぶつかり、ヒーターを倒したり、壊したりすると火災の原因になります。また、対震装置が作動し、予期せぬ消火により、家畜が凍死する恐れがありますので、ヒーターに家畜が近づかないよう柵等を設置して、十分ご注意ください。 	
<ul style="list-style-type: none"> 長い時間、温風に接しますと、家畜が低音ヤケド、脱水症状をおこす恐れがあります。ヒーターに家畜が近づかないよう、柵等を設置して、十分にご注意ください。 	
<ul style="list-style-type: none"> 敷きわらや、おが屑等の可燃物が多い場所では、敷きわらや、おが屑を取り除き、通常使用の空間（2.5m）以上の空間をあけ十分注意してご使用ください。 	
<ul style="list-style-type: none"> 換気が不十分にならないように、1時間に1～2回は換気してください。無人になりますと、換気が不十分になり、酸欠や一酸化炭素中毒を起こし、家畜が死亡する恐れがあります。 	

【仕 様】

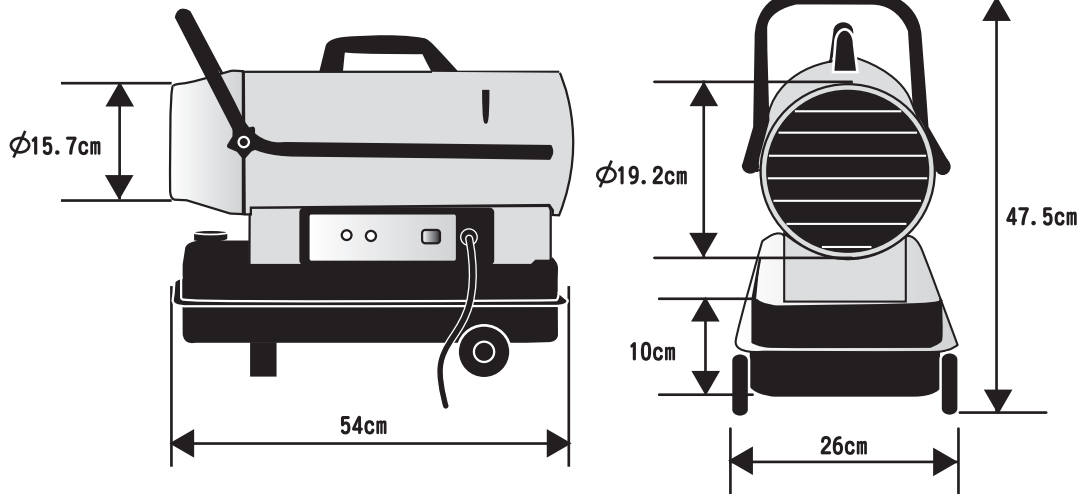
型 式	KH5-30	KH6-30
種 類	熱風式・直火形（回転霧化式）	
点 火 方 法	高圧放電点火	
電源・電圧・周波数	AC100V 50Hz	AC100V 60Hz
定 格 消 費 電 力	40W	30W
熱 出 力	8.6kW (7420kcal/h)	
燃 料 消 費 量	0.91L/H (0.72kg/h)	
燃 焼 持 続 時 間	約10時間	
油 タ ン ク 容 量	10L	
使 用 燃 料	JIS1号灯油	
外 形 寸 法	高さ47.5cm×幅26cm×奥行54cm 吐出口φ15.7cm	
質 量 (油タンク空時)	約12.8kg	
運 転 音	56dB 暗騒音45dB A特性 高さ1m 距離1.5mにて測定	
電 流 ヒ ュ ー ズ	3A (5.2mm×20mm)	
熱 風 角 度	吐出口ルーバー角度上下各17度	
安 全 装 置	対震自動消火装置・炎監視制御装置・過熱防止装置 過負荷保護装置・油切れ検知装置・停電安全装置	

※改良等のため、製品の仕様及び外観を予告なく変更することがあります。

【各部名称】



【外形寸法】



【安全装置の説明】

装置の名前	内 容	装置が作動したときの処置
対震自動消火装置	<p>燃焼中に、地震や本体に衝撃を受けると火災防止のために、自動的に電気回路を遮断して燃焼を停止させ消火します。</p> <p>(警報ランプ(赤色)が点灯し、運転ランプ(緑色)が点滅します。約3分間ファンが動いた後、運転ランプが消灯し停止します。)</p>	<p>ヒーターの周辺に異常がないか確認し、運転ランプが消灯した後、運転スイッチを「切」にし、その後、点火操作を行ってください。</p>
炎監視制御装置	<p>点火および燃焼中の失火を検知し、燃料供給を遮断して、自動的に消火します。</p> <p>(警報ランプ(赤色)が点灯し、運転ランプ(緑色)が点滅します。約3分間ファンが動いた後、運転ランプが消灯し、停止します。)</p>	<p>原因を取り除いた後、ヒーターの周辺に異常がないか確認し、運転ランプが消灯した後、運転スイッチを「切」にし、その後、点火操作を行ってください。</p>
過負荷保護装置	<p>電気系統で過電流が流れたときに、本体内部のヒューズが溶断して燃焼を停止させます。</p> <p>(本体内の電気回路が全て遮断しますので、ランプ等の表示はされません。)</p>	<p>原因を取り除き、ヒューズを交換してから点火操作を行ってください。ヒューズの交換方法はP11トラブルの原因と対策を参照してください。</p>
過熱防止装置	<p>燃焼筒の温度が異常に上昇した時、安全のため、電気回路を遮断して、燃焼を停止させ、消火します。</p> <p>(警報ランプ(赤色)が点灯し、運転ランプ(緑色)が点滅します。約3分間ファンが動いた後、運転ランプが消灯し、停止します。)</p>	<p>ヒーターが冷えてから異常の原因を取り除き、点火操作を行ってください。</p>
油切れ検知装置	<p>油タンクの灯油の量が減少すると、油切れ検知装置が作動して、燃焼を停止させ消火します。</p> <p>(警報ランプ(赤色)が点灯し、運転ランプ(緑色)が点滅します。約3分間ファンが動いた後、運転ランプが消灯し、停止します。)</p>	<p>運転ランプが消灯し、運転スイッチを切ってから灯油を給油してください。</p>
停電安全装置	<p>停電後に電源が復帰しても、自動的に運転が再開することを防止します。</p> <p>(通電復帰後、警報ランプ(赤色)運転ランプ(緑色)が点滅します。)</p>	<p>再通電後、運転スイッチを「切」にし、その後、点火操作を行ってください。</p>
	<p>同時に過熱防止装置が作動している場合は通電復帰後、警報ランプのみ(赤色)が点灯します。</p>	<p>過熱防止装置が作動した場合は、ヒーターが冷えてから上記操作を行ってください。</p>

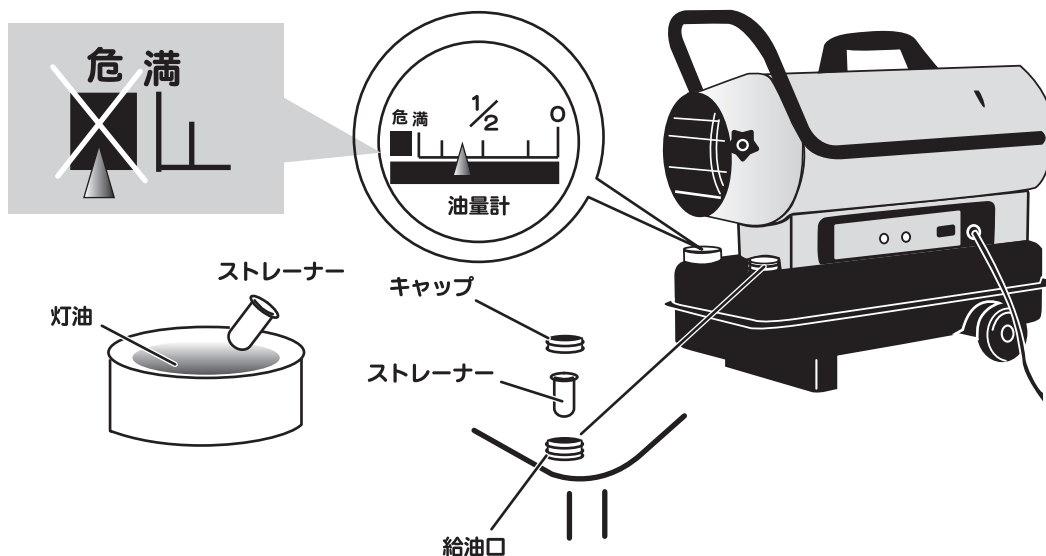
◆ご使用前の準備

- ・ガソリン等の揮発性の高い油は絶対に使用しないでください。
- ・給油は必ず、ヒーターの運転を停止し、消火を確認してから、給油してください。
- ・灯油は必ずJIS 1号灯油を使用してください。変質灯油・不純灯油は使用しないでください。
- ・給油は必ずストレーナーをつけた状態で行ってください。

●燃料（灯油）が入っていない場合

○給油方法

- ・本体差込プラグをコンセントから抜き、運転スイッチが「切」になっていることを確認します。
- ・本体を水平で安定した場所に置きます。
- ・給油口のキャップを外します。ストレーナーにゴミがついていないか点検してください。ついていた場合は、容器に灯油を入れストレーナーを洗ってください。
- ※ストレーナーを洗った灯油はタンクに戻さないでください。故障の原因になります。
- ・タンク内に水や、ゴミが入っていないか点検してください。入っていた場合は油タンクの掃除をしてください。（掃除方法は【保守と点検】を参照）
- ・ストレーナーを取り付けた状態で油量計を見ながら灯油（JIS1号）をこぼさないよう注意しながら灯油ポンプで、油量計の針が満表示になるまで、灯油を給油します。また、給油中に灯油がこぼれた場合は、ウエス等で必ず拭き取ってください。
- ※危表示までの注入は、温度による灯油の膨張等で、こぼれる危険がありますので、絶対にしないでください。
- ・給油が終了したら、給油口キャップを確実に締めてください。キャップの締めが弱いと、移動等の時に灯油が漏れることがあります。



●燃料（灯油）が入っている場合

○点火前の注意

- ・点検は必ず消火し、差込プラグを抜いてから行ってください。
- ・点火前に油漏れがないか確認してください。漏れていた場合は、点火前に販売店にご相談ください。
- ・吐出口を上げて傾けると、後部のタンクエア抜き管から油が出ますので、注意してください。
- ・ヒーターの周りにほこりやゴミがついていないか点検してください。ほこりやゴミが溜まっていた場合は、掃除機で吸い取るか、軍手をはめ、ウエス等でほこり等を取り除いてください。
- ・油タンク内の点検をしてください。油タンク内の底に水やゴミが溜まっていた場合は、油タンクの掃除をしてください。【保守と点検】参照。

○油量計について

- ・機械の構造上、実際には灯油が残っていても油量計の0表示までの目盛（赤い横棒）の範囲に針がくると燃料切れとなります。

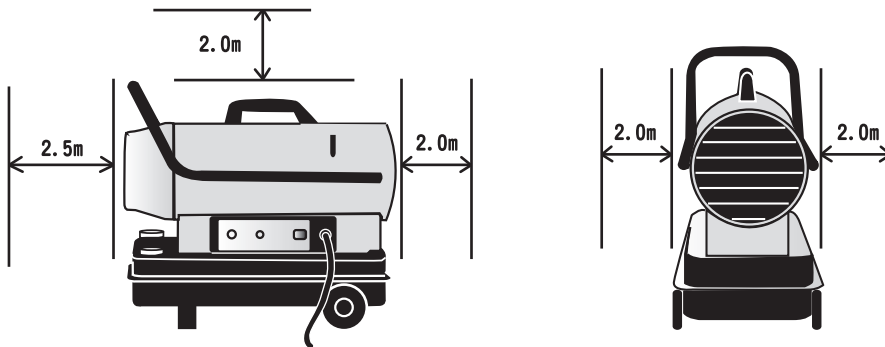
【運転方法】

●点火

⚠注意

・着火が確認され、炎が青火燃焼になり、安定するまで、ヒーターから離れないでください。

- ・スポットヒーターを水平で安定した場所に置きます。
- ・スポットヒーターの吐出口前方2.5m以上、空気取入口後方2m以上、上方向2m以上、左右各2m以上の空間を空けてください。

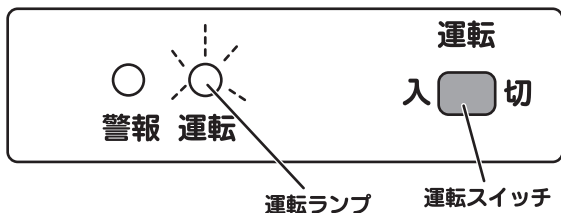


- ・本体電源、運転スイッチが「切」になっていることを確認し、差込プラグをコンセントに差し込みます。

⚠注意

- ・本機の、電源はAC100V（90～110V以内）で使用してください。
- ・感電防止のため、アース（接地）をしてご使用ください。
- ・本機は、使用周波数の指定があります。周波数は必ず指定周波数でご使用ください。

- ・運転スイッチを「入」にします。



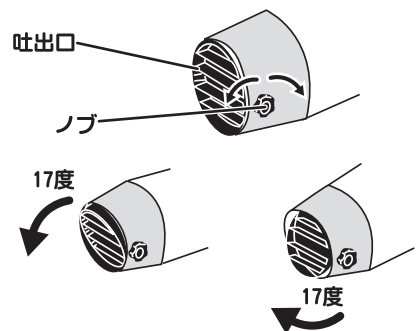
- ・運転ランプ（緑）が点灯し、10～15秒ほどで着火します。

- ・着火後、約5分間赤火燃焼をし、その後、青火燃焼に変わり、燃焼を続けます。

※購入後初めてのご使用や、長期間使用しなかった場合、点火後、臭いが発生することがあります。しばらく燃焼させると臭いは消えますので、換気を十分しながら使用してください。

●吹き出し角度の調整

- ・熱風の吹き出し角度を変えたい時は、吐出口横のノブを動かすことで上下約17度づつ調整できます。

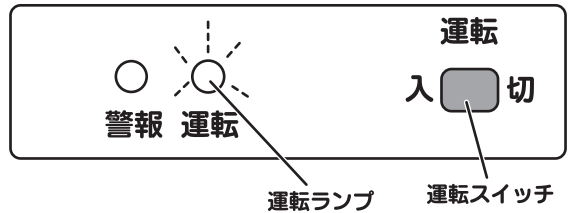


●消火

⚠注意

- ・消火操作をした時は、火が完全に消え、ファンが停止したことを確認してから、離れてください。
- ・燃焼及び消火作動中に（運転が完全に止まるまで）差込プラグを抜かないでください。本体内部に灯油が残り、異常燃焼・火災・故障の原因になります。
- ・再点火する場合は、運転ランプが消灯後、運転スイッチを「入」にしてください。

- ・運転スイッチを「切」にします。
（運転ランプ（緑色）が点滅）
- ・炎が消え、本体を冷やすために約3分間ファンが動き続けて消火が終了します。
（運転ランプ（緑色）の点滅が消えます。）
- ・完全に消火したことを確認してから、差込プラグをコンセントから抜いてください。



【保守と点検】

◆日常点検

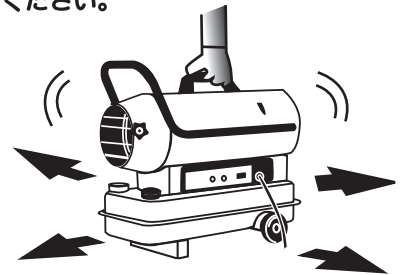
⚠注意

- ・修理を依頼する場合は、給油ポンプ等で油タンクから灯油を抜き取ってください。

- ・油タンク及び、本体外側に油漏れや油のにじみがないか確認してください。
（油が漏れている場合は、使用をしないで、修理にお出しく下さい。）
- ・機器本体にほこりやごみが付着していないか確認してください。特に、空気取り入れ口、吐出口はしっかり確認してください。ほこり、ごみが付着したまま使用すると、不完全燃焼や火災の原因になり、危険です。

◆シーズンに2回～3回

- ・油タンクの掃除をしてください。
 - ①油量計で内容量を確認し、ストレーナーを外して、油タンク内の灯油と一緒にゴミや水等をポンプで吸い上げ、別の容器に全て移します。
 - ②ストレーナーを取付け、新しい灯油を入れ、給油口のふたをしっかりと締めてください。
- ・対震自動消火装置の作動点検をおこなってください。
 - ①燃焼しているヒーターのハンドルを持ち、前後、または左右に揺すってください。
 - ②対震自動消火装置が作動して、自動的に消火するか確認してください。
 - ③再点火する場合は、運転ランプが消灯した後、運転スイッチを「切」にし、再度運転スイッチを「入」にしてください。
 - ④対震自動消火装置が作動しない場合や、再点火しない場合は、販売店にご相談ください。



◆運送について

- ・車に積んで運ぶ場合は、油タンクに入っている灯油を給油ポンプ等で抜いてください。灯油を抜かないと輸送時の振動等で灯油が漏れ出すおそれがあります。

◆長期間使用しない時（シーズン終了時等）

- ・油タンクに残っている灯油を給油ポンプ等を使用して完全に抜き取ってください。
（油タンクに灯油を入れたまま長期間使用しないと灯油が変質し、次回使用する時に着火しなかったり、不完全燃焼や、燃焼中に異臭を発生することがあります。）
- ・本体外側の汚れは、中性洗剤を使ってスポンジや固く絞った柔らかい布で拭き取ってください。
- ・給油口のキャップをしっかりと締め、本体にほこりやごみが付かないようにして、直射日光が当たらない風通しの良い場所で保管してください。

◆トラブルの原因と対策

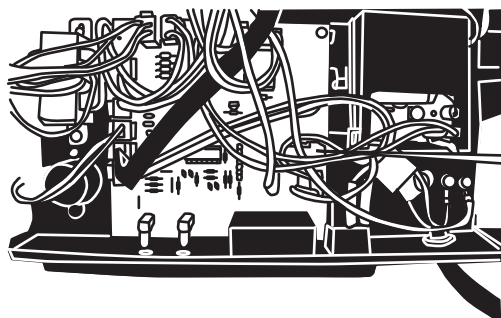
原因	症状								処置方法	
	全く動かない	着火しない	着火してすぐ消える	燃焼中に消えてしまう	臭いが出続ける	煙やススが出る	油が漏れる	燃焼炎が一定でない		警告ランプが点灯
電源が入っていない	○									電源の通電確認をする
電圧が低い		○	○	○	○	○				電圧低下の原因を取り除く
周波数が合っていない		○	○	○	○	○				指定周波数で使用する
ヒューズが切れている	○									ヒューズの交換
安全装置が作動している	○								○	安全装置が作動する原因を取り除く
油タンクに灯油がない		○							○	給油する
変質した灯油、不純物の混ざった灯油を使っている		○	○	○	○	○		○		灯油（JIS1号）に入れ替える
周囲温度が適切でない		○	○							適切な温度のところで使用する
給油量が多すぎる							○			「危」表示まで給油しない
タンク、配管に傷みがある							○			修理依頼する

※ヒューズの交換

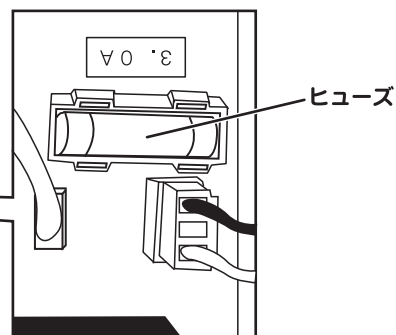
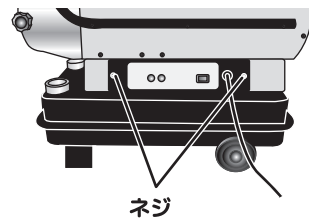
⚠注意

・ヒューズ交換の際は、必ず消火操作のあと、差込プラグをコンセントから抜いてから行ってください。

- ① 運転スイッチのパネルを止めてあるネジ（2本）を外します。
- ② 運転スイッチパネルを引き出し防水カバーを外します。基板右側に付いている白いボックスがヒューズボックスです。
- ③ ヒューズボックスの上側カバーを取り外し、中のヒューズを交換します。
- ④ 開いた手順の逆の手順でスイッチパネルを元に戻してください。



交換のヒューズは
3A（φ5.2mm×20mm）を
ご使用ください。



MEMO

A series of horizontal dashed lines for writing.

株式会社 ナカトミ

〒382-0800 長野県上高井郡高山村大字高井6445番地2

●製品についてのお問い合わせは「お客様相談窓口」までご連絡ください。

お客様相談窓口 TEL.026-245-3105 FAX.026-248-7101

受付時間10:00~12:00 13:00~17:00(土・日・祝日を除く)

※製品は改良等のため予告なく外観・仕様等を変更することがあります。