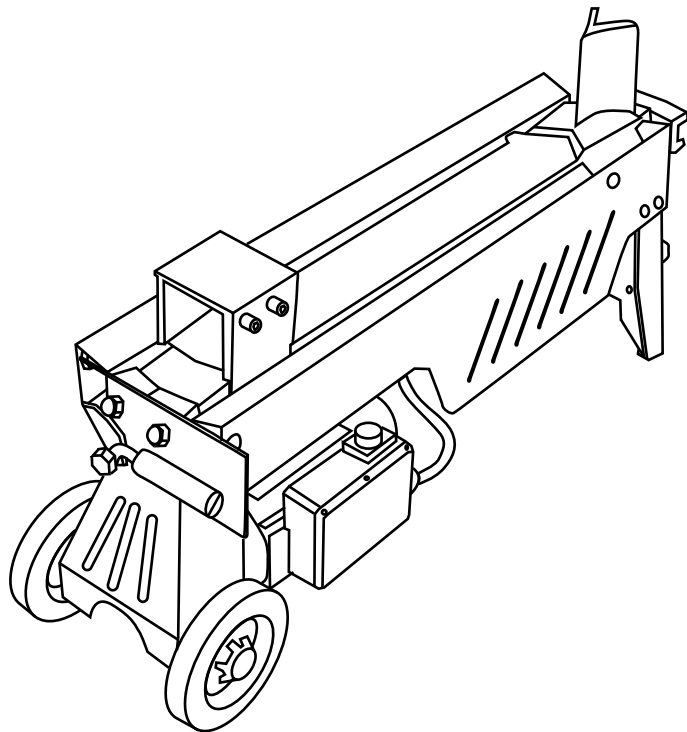


取扱説明書

このたびは、弊社「油圧式薪割機 LS-52HS」をお買い上げいただきまして、まことにありがとうございます。ご使用前に取扱説明書をお読みください。なお、この取扱説明書は大切に保管してください。





目次


安全に使用するために	1・2
仕様	2
付属品／延長コードの使用について／各部名称	3
使用方法	4・5
保守と点検	6・7
オプション品のご案内	7
トラブルの原因と対策	8

安全に使用するために

- ご使用前に「安全に使用するために」を全て良くお読みのうえ、指示に従い正しく使用してください。
- ここに示す注意事項には【警告】と【注意】があります。
- 注意に記載されている内容でも、状況によっては重大な結果に結びつく危険性があります。いずれも重要な内容を記載していますので必ず守ってご使用ください。
- お読みになった後は、必ずお使いになる方がいつでも見られる場所に保管してください。

	警告	誤った取扱いをすると、人が死亡または重傷を負う危険性が想定される内容を示しています。
<ul style="list-style-type: none">・商品の運送途中の衝撃等により、商品が破損したり、取付部品が外れたり曲がったりすることがありますので、ご使用前に必ず確認して正規の状態でご使用くださいますようお願いいたします。・差込プラグをコンセントに差し込む前に、起動スイッチが切れていることを確認し、使用後および停電の際には起動スイッチを切り、差込プラグを抜くよう心がけてください。・整備点検・部品交換の際は、必ず起動スイッチが切れていることを確認し、差込プラグをコンセントから抜いてください。・運転中、機械の調子が悪かったり、異常に気付いたときには、直ちに使用を中止してください。・ご使用前には、本体各部のネジ類がしっかり締め付けられているか確認してください。・製品は大事に扱ってください。誤って落としたり、ぶついたりした場合は、異常の有無を確認してください。・揮発性可燃物（シンナー、ガソリン等）の近くでは絶対に使用しないでください。大変危険です。・電圧は銘板の表示と一致しているか必ず確認してください。100V用のモーターを200Vで使用しますと、モーターが発熱して危険です。・雨が降っているときの戸外、湿った場所、濡れた場所での使用は避けてください。感電事故の原因になり、モーター絶縁を低下させます。・本機を移動させる際、誤って起動スイッチに触れて始動し、思わぬケガをする場合がありますので、取扱いには十分ご注意ください。・本機の電源コードが破損している場合は、本機を使用しないでください。感電およびショートする危険があります。・作業場所には、作業関係者以外は近づけないでください。特にお子様は危険です。・作業時の服装は身軽なもので行ってください。手袋、ネクタイ、袖口の開いた服装は可動部に巻き込まれる恐れがあります。・スパナ、レンチ、ドライバー類は使用後すぐに外すようにしてください。起動スイッチを入れる前には、それらが外してあるか確認してください。・本機はお子様の手の届かない所に保管し、湿度の高い所、雨のかかる所、直射日光の当たる所は避けてください。・作業中は、保護メガネをかけて目を保護してください。・必ずアース（接地）してご使用ください。電源コードのアースクリップからアースをしてください。アース線をガス管に接続しないでください。爆発の恐れがあります。・本機を使用しない場合は差込プラグをコンセントから抜いてください。		

	警告	誤った取扱いをすると、人が死亡または重傷を負う危険性が想定される内容を示しています。
<ul style="list-style-type: none"> ・本機はしっかりとした硬い水平な場所に設置して運転を行ってください。 ・本機が作動しているときは、薪やプッシャー、切断カッターには触れないでください。 ・本機作動中は、サポートプレート側で作業してください。 		

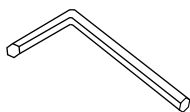
	注意	誤った取り扱いをすると、人が障害を負ったり、物的損害の発生が想定される内容を示しています。
<ul style="list-style-type: none"> ・本機はDIY商品として開発された商品です。一般家庭用としてご使用ください。 ・安全な作業をするためには、作業場所はきれいに整理をし、十分な採光が必要です。散らかした作業場所は事故のもとです。 ・使用中は本機を無人で放置しないでください。 ・本機を使用する際は、全ての人と動物を遠ざけてください。 ・作業の能率や、安全のために使用説明書に従って、各部がしっかりと取り付けられているか確認してください。 ・常に電源コードを良好な状態に維持してください。絶縁不良の場合は、危険です。 ・電源コードをつかんで本機を引っ張ったり、電源コードを水または尖った角には近づけないでください。 ・電源コードを引っ張って、コンセントから差込プラグを外さないでください。 		

仕様

電 源	単相交流100V 50/60Hz
電 流	14A/11A
消 費 電 力	750W/850W
定 格 時 間	30分
モ ー タ ー 出 力	1.3kW (1.7PS)
破 碎 力	4トン
サイクルタイム	12秒/10秒
最大破砕寸法	直径250mm×長さ520mm
油 圧 オ イ ル 量	4.2リットル
電 源 コ ー ド 長 さ	約165cm
本 体 寸 法	W975mm×D280mm×H465mm
質 量	約49kg

※製品は、改良等のため、予告なく外観・仕様等を変更することがあります。

付属品

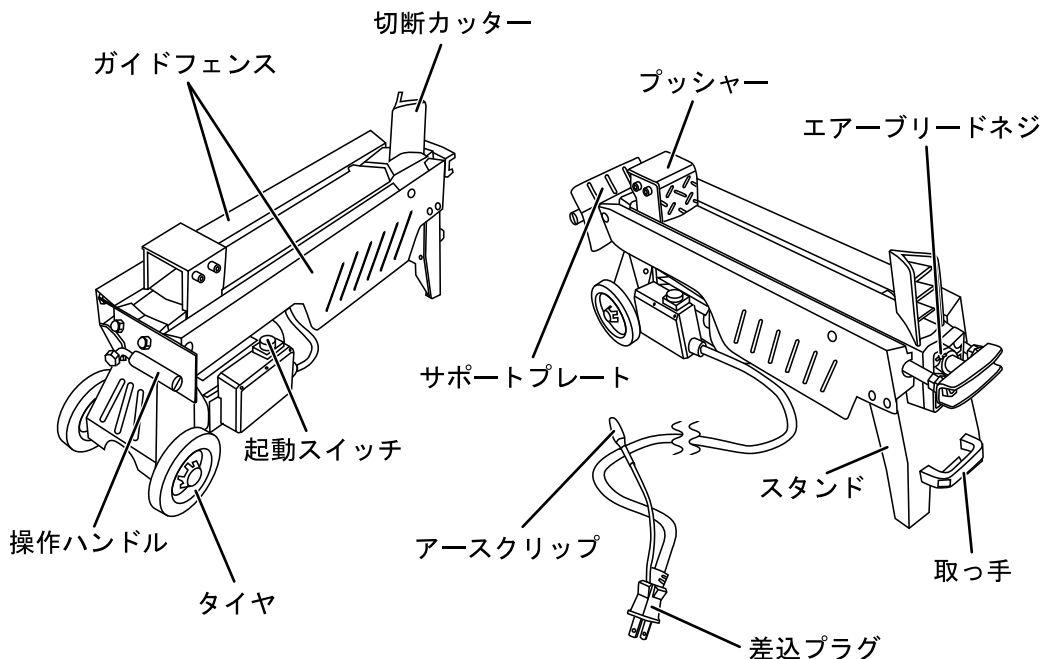


L型六角レンチ × 1

延長コードの使用について

- ・電力はコンセントから直接とってください。やむを得ず延長コードを使用する場合は、断面積 2mm^2 以上の太さで、長さ 10m 以下のコードをご使用ください。延長コードが細かったり、長すぎたりしますと、電圧降下により起動しない場合やコードが発熱する場合がありますので、ご注意ください。

各部名称



使用方法



- ・本機はしっかりとした硬い水平な場所に設置して運転を行ってください。
- ・本機が作動しているときは、薪やプッシャー、切断カッターには触れないでください。
- ・本機作動中は、サポートプレート側で作業してください。



- ・運転中は本機を無人で放置しないでください。
- ・本機を使用する際は、全ての人と動物を遠ざけてください。
- ・電源コードをつかんで本機を引っ張ったり、電源コードを水または尖った角には近づけないでください。
- ・電源コードを引っ張って、コンセントから差込プラグを外さないでください。

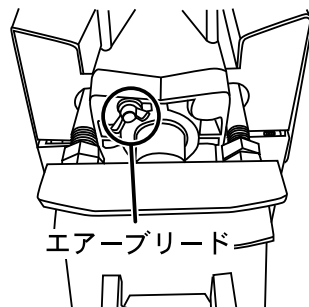
※油圧オイルは注油済みですが、起動前には、安全のため油圧オイルが適量入っていることを確認してください。

(本体を立て、オイルゲージの上下間にオイルがあることを確認してください。《7ページ参照》)

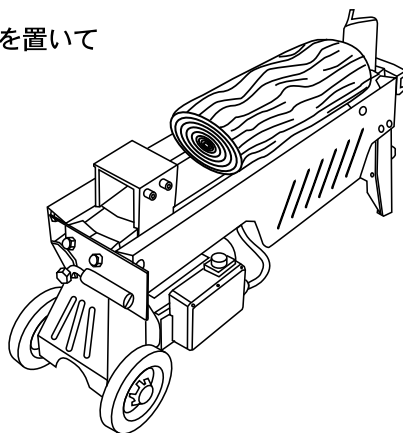
※本機が傾いていると油圧ポンプが正常に作動しませんので、薪が割れない場合があります。

- 1 差込プラグをコンセントに差し込みます。
- 2 ご使用前に必ず、エアブリードを6～8回まわしてゆるめてください。

※作業が終了するまで、ゆるめたままでご使用ください。



- 3 薪を本体の中央部に置いてください。
切断カッターにあて、縦方向に割れる位置に薪を置いてください。



- 4 起動スイッチを押すとモーターが作動します。操作ハンドルを下げると、プッシャーが切断カッター方向に前進します。薪を割った後に操作ハンドルを離すと、プッシャーが自動で戻ります。

※薪の材質・硬度によっては、割れにくい場合もあります。

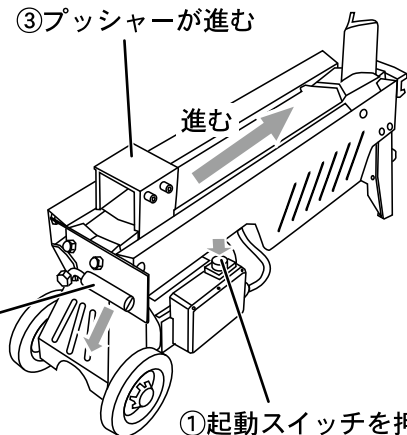
※数秒間経ってもうまく割れないときは、薪の置き方を変えて作業してください。

※加圧後3秒以上経っても割れない場合は、運転を中止してください。無理に続けると、本体の破損や故障の原因となります。

警告

- ・モーター作動中は薪に手を添えたり近づけたりしないでください。大変危険です。
- ・薪の載せ替えの際は、必ず起動スイッチを切り、モーターの回転が停止したのを確認してから作業を行ってください。

③プッシャーが進む

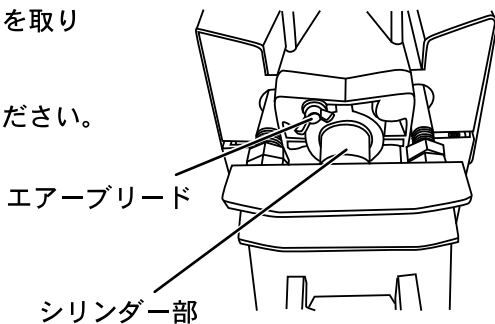


②操作ハンドルを下げる

①起動スイッチを押す

- 5 ご使用後に、シリンダー部周辺のゴミ等を取り除いてください。

- 6 使用終了時にエアブリードを締めてください。



定期的にオイルを拭き取ってください。

※構造上、シリンダー部から油圧オイルが多少にじみ出ます。

定期的に拭き取るようお願いいたします。

また、ご使用前は必ずオイル量を確認し、少ない場合には補充してください。

保守と点検

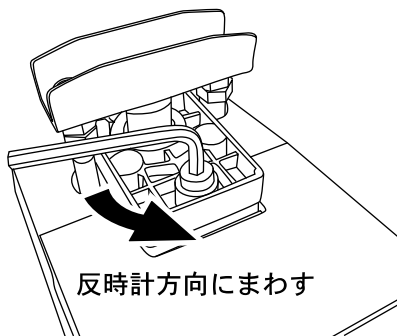
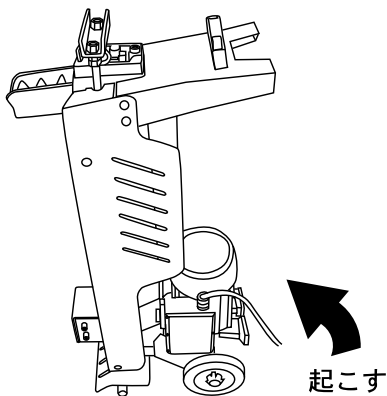


・整備点検・部品交換の際は、必ず起動スイッチが切れていることを確認し、差込プラグをコンセントから抜いてください。

オイルの交換方法

使用オイル	粘度	必要量
油圧作動油もしくはタービン油	ISO VG32	4. 2L

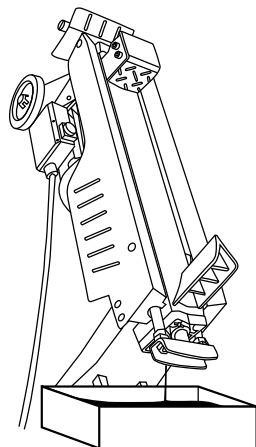
- 1 プッシャーがモーター側に戻っていることを確認し、スタンドの前にオイル容器を置きます。
- 2 本体を垂直に立てます。
- 3 付属のL型六角レンチを使用し、オイル抜きボルト(オイルゲージ付)を反時計方向にまわしてゆるめ、外します。



- 4 オイル抜きボルトを抜き、本体タイヤ側を持ち上げてオイルを抜きます。

※オイルは使用しなくても自然に劣化しますので、定期的に交換してください。

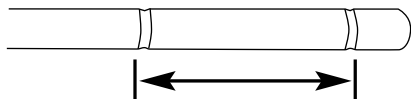
※廃油は法令に従って適切に処理してください。
不法投棄は絶対にしないでください。



5 オイルを抜き終わったら再び本体を立て、オイルを注油します。

使用オイル	粘度	必要量
油圧作動油もしくはタービン油	ISO VG32	4. 2L

6 オイルゲージで注油量がレベルの上下間であることを確認してください。



7 オイル抜きボルト（オイルゲージ付き）とOリングの汚れを落として取り付け、付属のL型六角レンチで時計方向にしっかりと締め付けてください。

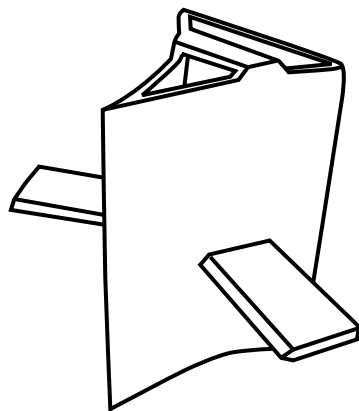
オプション品のご案内

オプション品として四分割カッターをご用意しております。

油圧式薪割機用 四分割カッター

JANコード：4511340901354

※対応機種が「LS-37H/LS-52H」となっておりますが「LS-52HS」にも対応しております。



※四分割カッターを装着しますと、最大破砕寸法が変わります。

装着後最大破砕寸法：直径250mm×495mm

トラブルの原因と対策

トラブルの種類	原因	対策
モーターが動かない	・延長コードを使用している	・延長コードは使用しない
	・電源からの入力なし	・差込プラグ・電源コードの点検
	・起動スイッチの故障	・お買い上げの販売店へ連絡する
	・モーターの故障	・お買い上げの販売店へ連絡する
プッシャーがスムーズに動かない・または全く動かない 力が弱い、薪が割れない	・油圧オイルの不足、または古くなっている	・オイルの補充、または交換
	・設置状態が良くない	・水平な硬い場所に設置する
	・電源コードの破損	・お買い上げの販売店へ連絡する
	・延長コードを使用している	・延長コードは使用しない
	・エアブリードネジの確認	・エアブリードネジを使用 方法に従ってゆるめる
	・定格時間を超えて作業している	・使用を中断し本機を休ませる

株式会社 ナカトミ

〒382-0836 長野県上高井郡高山村大字高井6445番地2

●商品についてのお問い合わせは「お客様相談窓口」までご連絡ください。
お客様相談窓口 TEL.026-245-3105 FAX.026-248-9615

商品紹介や取扱説明書のダウンロード等⇒HP:<http://www.nakatomi-sangyo.com>

2008.07