

NAKATOMI

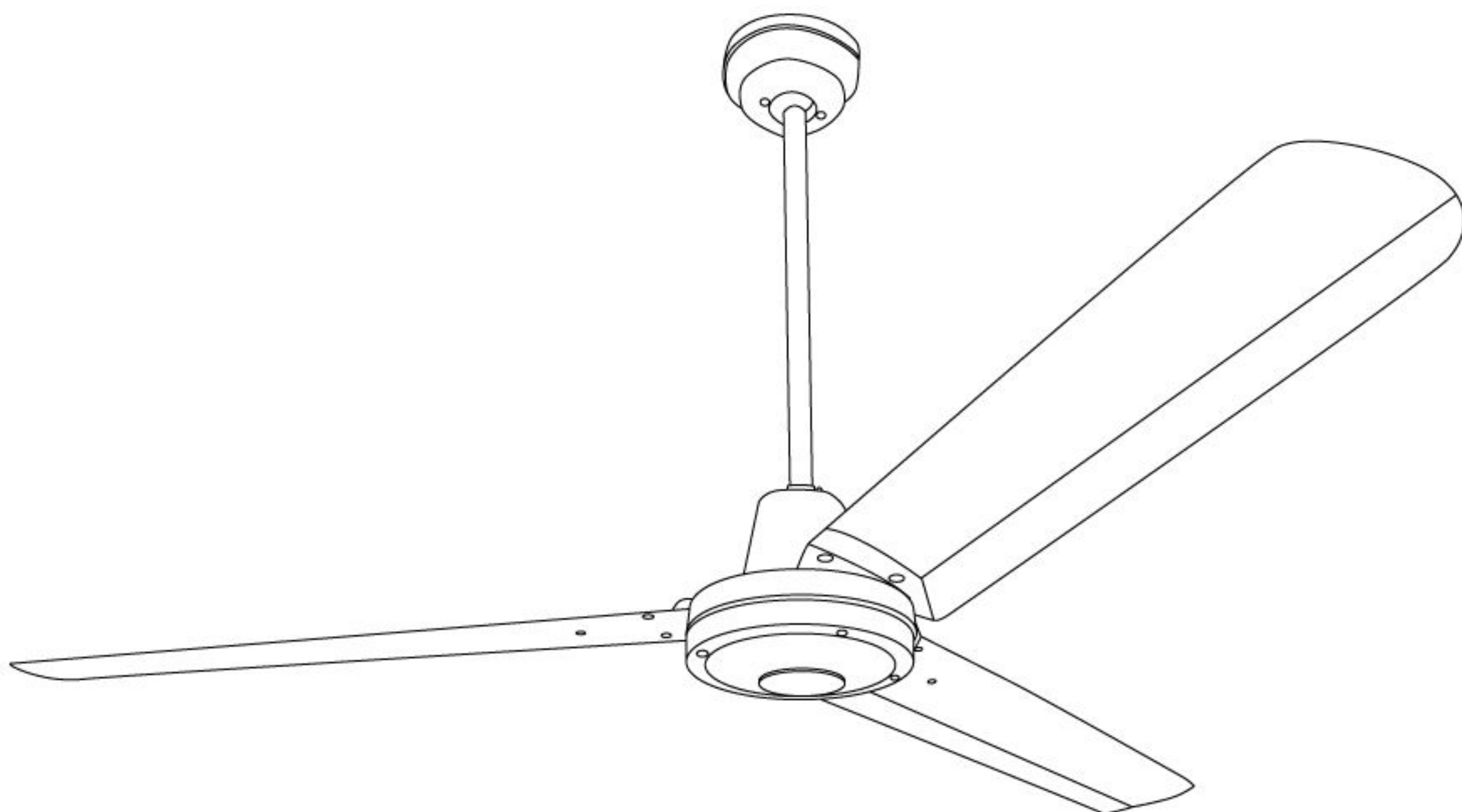
スチールタイプシーリングファン  
**NCF-90W/NCF-140W**  
(羽根径90cm) (羽根径140cm)

ステンレスタイプシーリングファン  
**NCF-S90/NCF-S140**  
(羽根径90cm) (羽根径140cm)

---

**取扱説明書**

---



**耐荷重：本体質量の約12倍**

本体は本体質量の約12倍の荷重に耐えられる場所に確実に取り付けてください。

このたびは、弊社「シーリングファン」をお買い上げいただきましてまことにありがとうございます。  
ご使用前に必ず取扱説明書をお読みください。なお、この取扱説明書は大切に保管してください。

この製品は、海外ではご使用になれません。  
USE ONLY IN JAPAN.

100V

## 本製品ご使用に際してのお願い

この製品は設計上の標準使用期間を超えて使用すると、経年劣化による発火・けが等の事故に至るおそれがございます。

### 設計上の標準使用期間 10年

#### 設計上の標準使用期間算定条件

項目		条件
使用環境	使用条件	100V 50/60Hz 定格消費電力
	温度	30度
	湿度	相対湿度65%
想定時間	一日あたりの使用時間	10時間
	一日の使用回数	5回
	一年間の使用日数	180日
	一年間のスイッチ操作回数	900回
	首振り運転の割合	対象外

※設計標準使用期間とは、標準的な使用条件の下で、適切な取扱いで使用し、適切な維持管理が行われた場合に、安全上支障なく使用することができる標準的な期間として設計上設定される期間のことをいいます。

※製品の保証期間とは異なるものですのでご注意ください。

#### ご注意



- ・本製品は、設計標準使用期間を「10年」と算定しており、適切な点検をすることなく、この期間を超えて使用されますと、経年劣化による発火・けが等の事故に至るおそれがございます。
- ・本製品の設計標準使用期間は、上記使用条件を想定して、当社において耐久試験等を行った結果算出された数値等に基づき、経年劣化により安全上支障が生ずるおそれが著しく少ないことを確認した時期を終期として設計標準使用期間を設定しております。
- ・本製品を上記の標準的な使用条件を超える使用頻度や異なる使用環境などでお使いいただいた場合においては、設計標準使用期間よりも早期に安全上支障を生じるおそれが多くなることが予想されます。
- ・設計標準使用期間内であっても製品を目的外の用途で使用された場合、または、取扱説明書の注意・警告にて禁止された環境でご使用された場合は、製品の破損や重大事故発生のおそれが高まるので、そのようなご使用はお控えいただくようお願いいたします。





## 安全上のご注意









- ◆ご使用になる前に、安全上の注意をよくお読みのうえ、正しくお使いください。
- ◆ここに示しました注意事項は、守らないと人身事故や、家財の損害に結びつく重大な内容を記載しておりますので、必ず守ってください。
- ◆お読みになった後は、お使いになる方がいつでも見られる場所に保管してください。

### — 表示と意味について —

表 示		表示の意味
	警 告	誤った取り扱いをすると、人が死亡または重傷を負う危険性が想定される内容を示しています。
	注 意	誤った取り扱いをすると、人が傷害を負ったり、物的損害の発生が想定される内容を示しています。

図記号の例		図記号の意味
	禁 止	⊘ の記号は、禁止の行為を示します。(してはいけないこと) 具体的な禁止の内容は、文章や絵で示します。
	指 示	● の記号は、行為を強制したり指示する内容を示しています。 具体的な強制内容は、文章や絵で示します。



 改造禁止	絶対に改造はしないでください。火災・感電・ケガの恐れがあります。	 水かけ禁止	製品には水や洗剤等をかけたり、吹き付けたりしないでください。漏電により、火災・感電の恐れがあります。
 分解・修理禁止	修理技術者以外の方は、分解・修理をしないでください。火災・感電・ケガの恐れがあります。修理はお買い上げの販売店にご連絡ください。	 取付注意	電気工事は必ず電気工事士が行ってください。電気設備基準や内線規定に従って安全・確実に行ってください。誤った電気工事は火災・感電の原因になります。
 取付注意	本体は本体質量の約12倍の荷重に耐えられる場所を選んで確実に取り付けてください。	 取付注意	ワイヤラス張り・メタルラス張り・金属板張りの木造の構造物に設置する場合、取り付け金具やボルト・ネジ等がワイヤラス・メタルラス・金属板に電氣的に接触しないよう取り付けてください。
 100V使用	電源は、交流100Vを使用してください。交流100V以外の電源を使うと、火災・感電の恐れがあります。	 設置注意	シーリングファンとスイッチボックスは必ず直列に取り付けてください。直列以外で取り付けると、火災・感電の原因となります。



## 警告

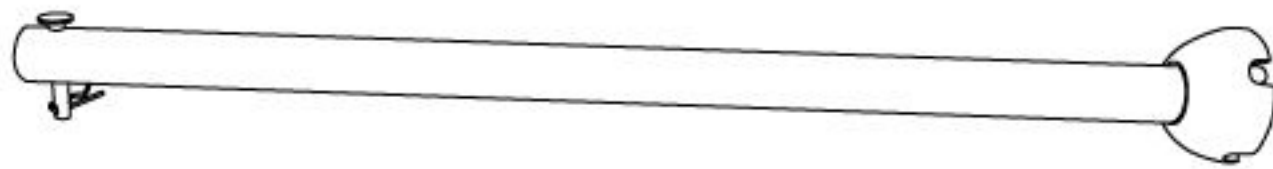
 <b>取付注意</b>	<p>アースは必ず取ってください。アース線は落下防止ワイヤーや他機器の電源、ガス管等には取り付けないでください。火災・爆発・事故の原因となります。</p>	 <b>取付注意</b>	<p>本機は水平で安定した天井に設置してください。傾斜した天井や不安定な天井（凹凸のある天井）への設置はできません。</p>
 <b>禁止</b>	<p>運転中は羽根に触れないでください。落下・破損・思わぬ事故の原因となります。</p>	 <b>禁止</b>	<p>本体にぶら下がったり、物を載せたり、物をひっかけたりしないでください。落下や破損の原因となります。</p>
 <b>取扱注意</b>	<p>使用中に異音や異常振動等が発生した場合には直ちに使用を止め、お買い求め販売店に修理を依頼してください。</p>	 <b>点検注意</b>	<p>点検の際は必ず配電盤のブレーカーを落としてから作業を行ってください。感電やケガの原因となります。</p>



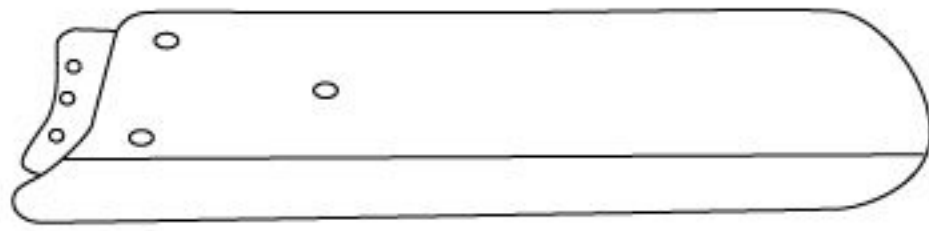
## 注意

 <b>禁止</b>	<p>油煙が多く出る場所、粉塵・ホコリが多い場所では使用しないでください。火災・感電の原因となります。</p>	 <b>禁止</b>	<p>浴室等の湿気の多いところに取り付けしないでください。感電や故障の原因となります。</p>
 <b>禁止</b>	<p>温風や熱気のある場所に設置しないでください。思わぬ事故や故障の原因となります。</p>	 <b>禁止</b>	<p>シーリングファンに直接風をあてないでください。落下や故障の原因となります。</p>
 <b>禁止</b>	<p>灯油・ガソリン・ベンジン・シンナー・塗料等や、その他引火性のもの、爆発の恐れのあるものの近くでは使用しないでください。</p>	 <b>禁止</b>	<p>直射日光の当たる場所に設置しないでください。変形・変色・故障の原因となります。</p>
 <b>禁止</b>	<p>アルミニウム・亜鉛・マグネシウム・チタン等の爆発性粉塵、ガス・蒸気等の近くでは使用しないでください。</p>	 <b>禁止</b>	<p>風を長時間、直に身体に当てないでください。健康を害する恐れがあります。</p>
 <b>禁止</b>	<p>回転中の羽根に物をあてたり、手を触れたりしないでください。本体の落下や破損、事故やケガの原因となります。</p>	 <b>注意</b>	<p>羽根が破損した際は、3枚セットで交換してください。振動・破損・落下の原因となります。</p>
 <b>注意</b>	<p>使用を終了した製品は、放置せずに撤去してください。落下や思わぬ事故の原因となります。</p>	 <b>注意</b>	<p>使用環境温度は5℃～40℃です。その範囲内でご使用ください。</p>

**【梱包内容】** ※大きさは実寸比と異なります。



吊りパイプ ×1



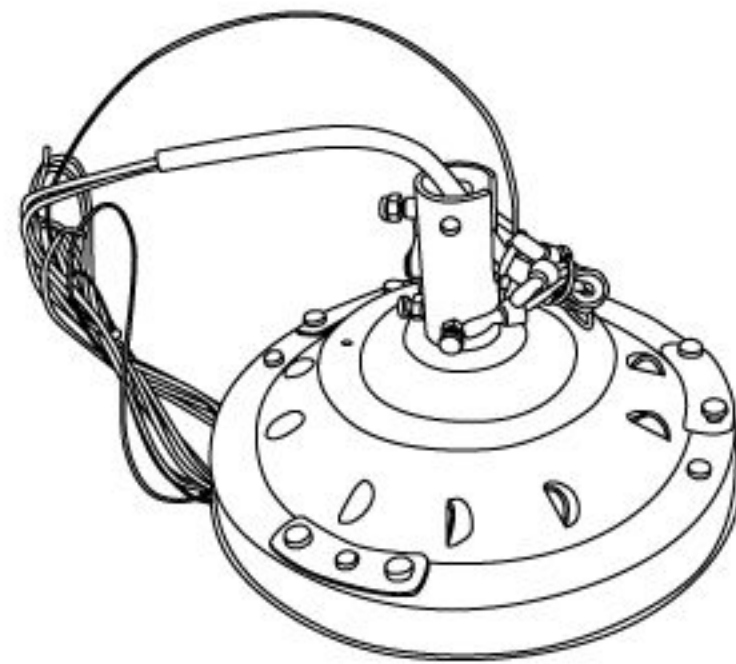
羽根 ×3



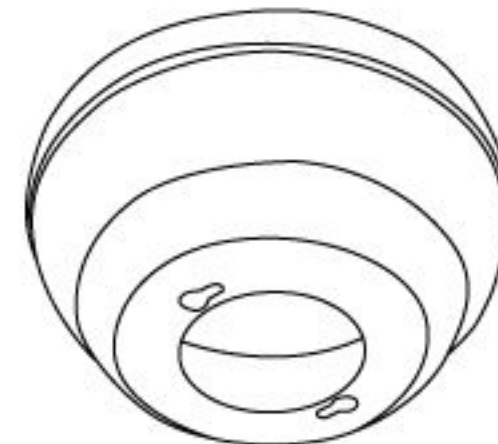
天井取付金具 ×1



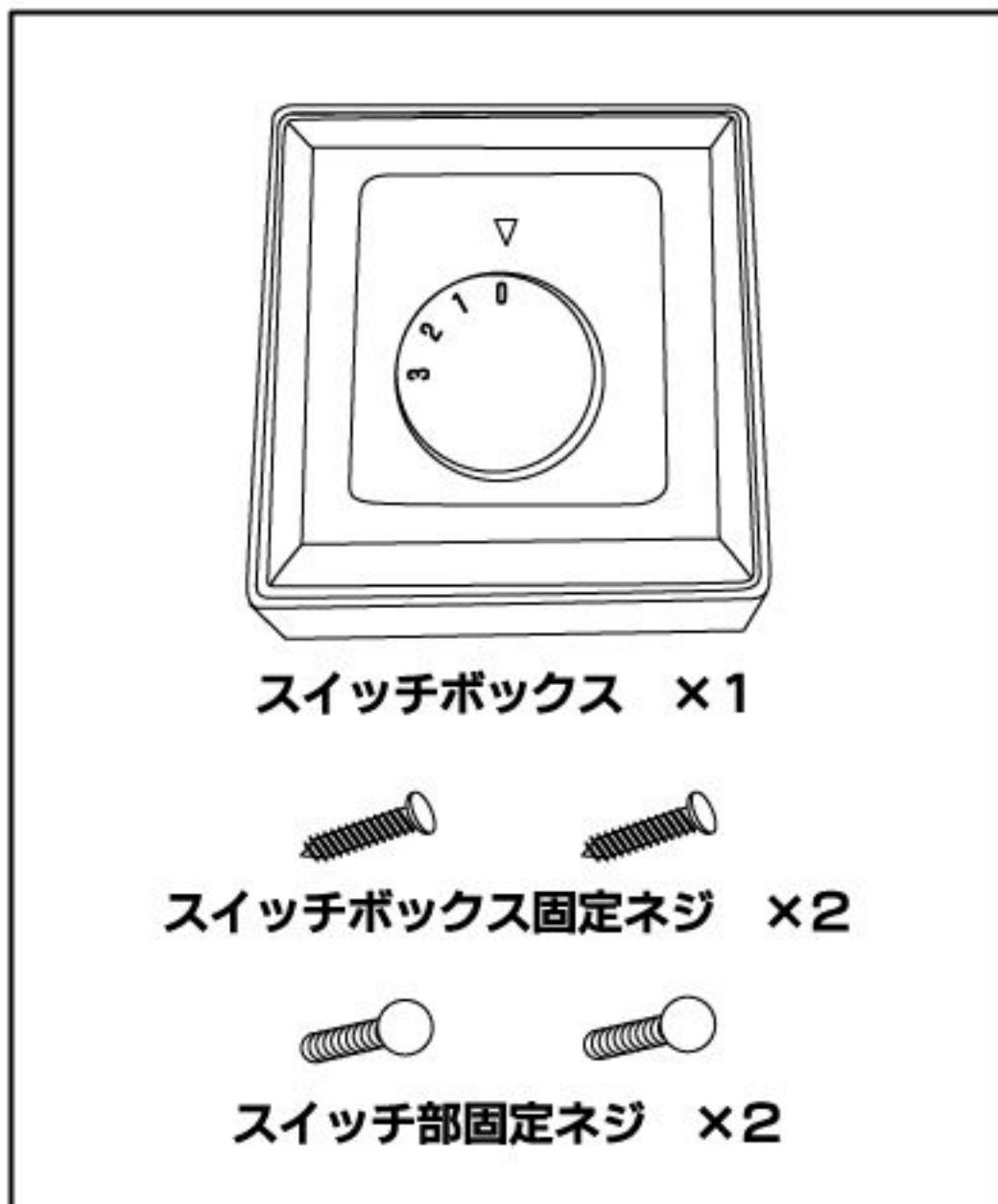
キャノピー ×1



本体 ×1



天井取付金具カバー ×1



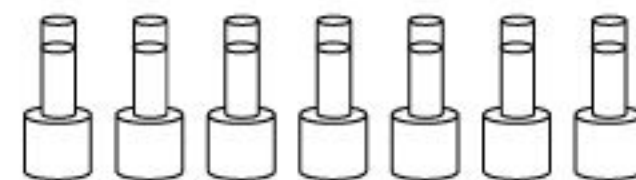
落下防止ワイヤー固定金具 ×1



木ネジ ×3



M5ワッシャー ×3



圧着端子 ×7



**【仕様】** ※製品の外観・仕様は改良等のため予告なく変更される場合があります。  
 ※数値は強運転の数値です。

スチールタイプ

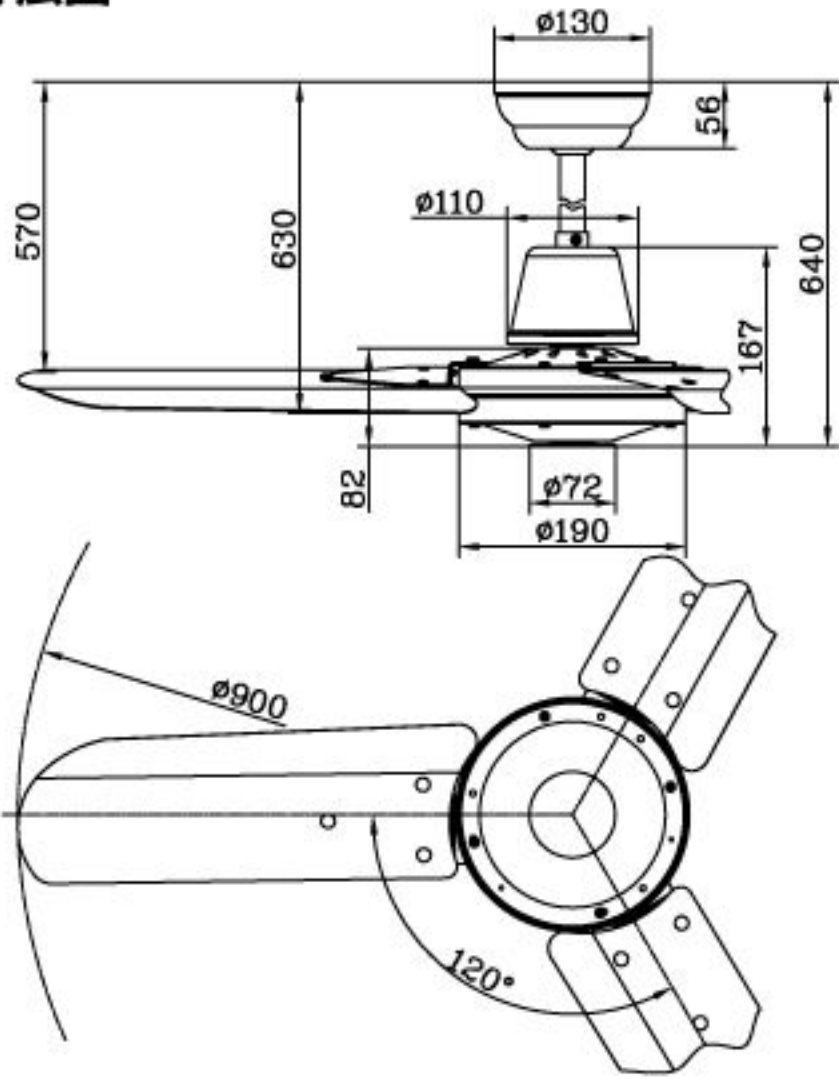
型 式	NCF-90W	NCF-140W
電 源	100V 50/60Hz	
消 費 電 力	53/80W	48/70W
回 転 数	300/350min <sup>-1</sup>	200/220min <sup>-1</sup>
風 速	3.8/4.4m/s	2.9/2.8m/s
風 量	15400/16800m <sup>3</sup> /h	19500/19300m <sup>3</sup> /h
騒 音 値	50/54dB	50/51dB
羽 根 径	90cm	140cm
吊 り 高 さ	640mm	640mm
質 量	約7.5kg	約8kg

ステンレスタイプ

型 式	NCF-S90	NCF-S140
電 源	100V 50/60Hz	
消 費 電 力	50/78W	48/70W
回 転 数	310/350min <sup>-1</sup>	220/235min <sup>-1</sup>
風 速	3.7/4.2m/s	2.8/2.85m/s
風 量	16300/18700m <sup>3</sup> /h	16500/17500m <sup>3</sup> /h
騒 音 値	51/53dB	51/52dB
羽 根 径	90cm	140cm
吊 り 高 さ	640mm	640mm
質 量	約7.5kg	約8kg

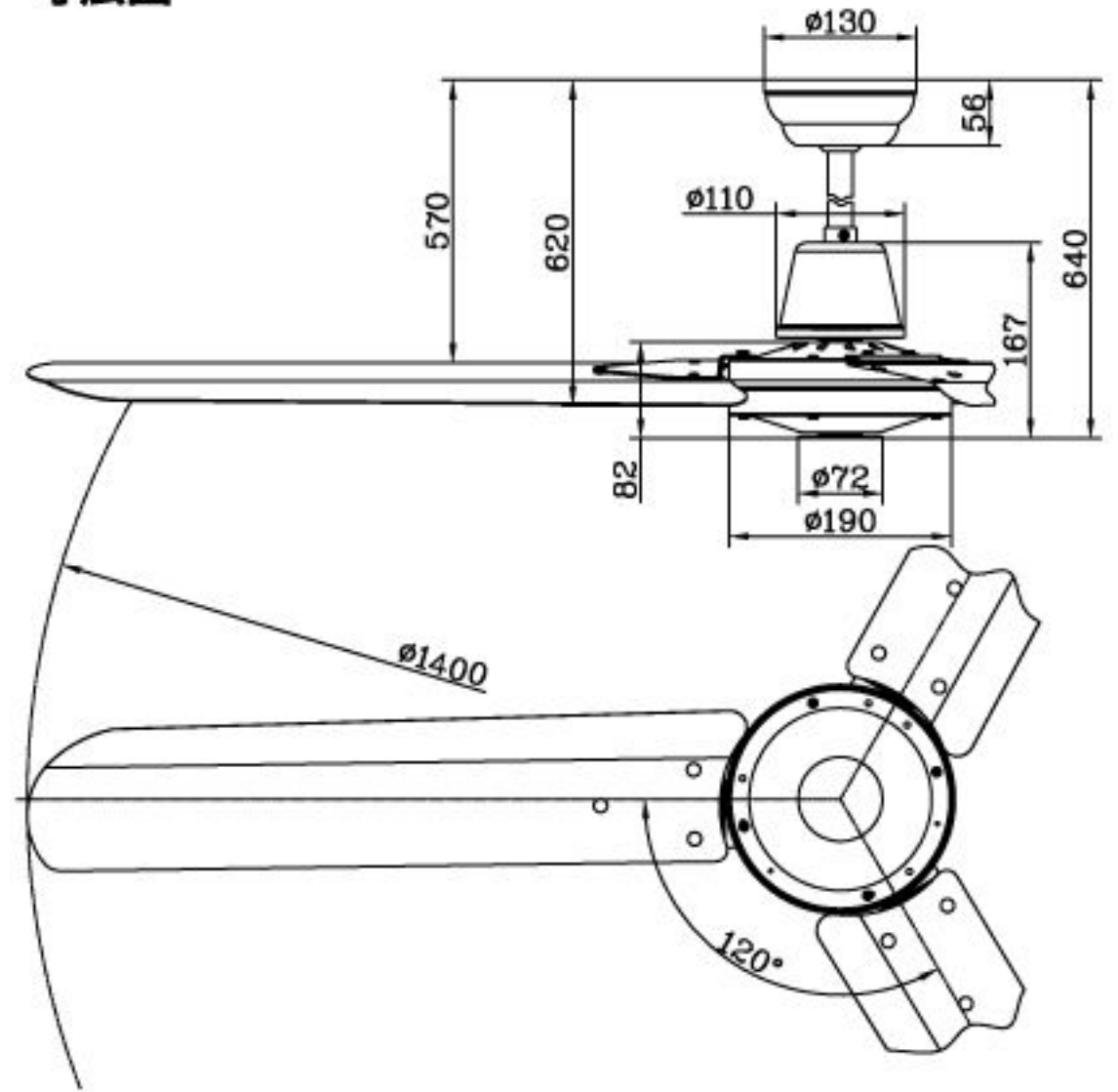
NCF-90W/NCF-S90  
(羽根径90cm)

寸法図

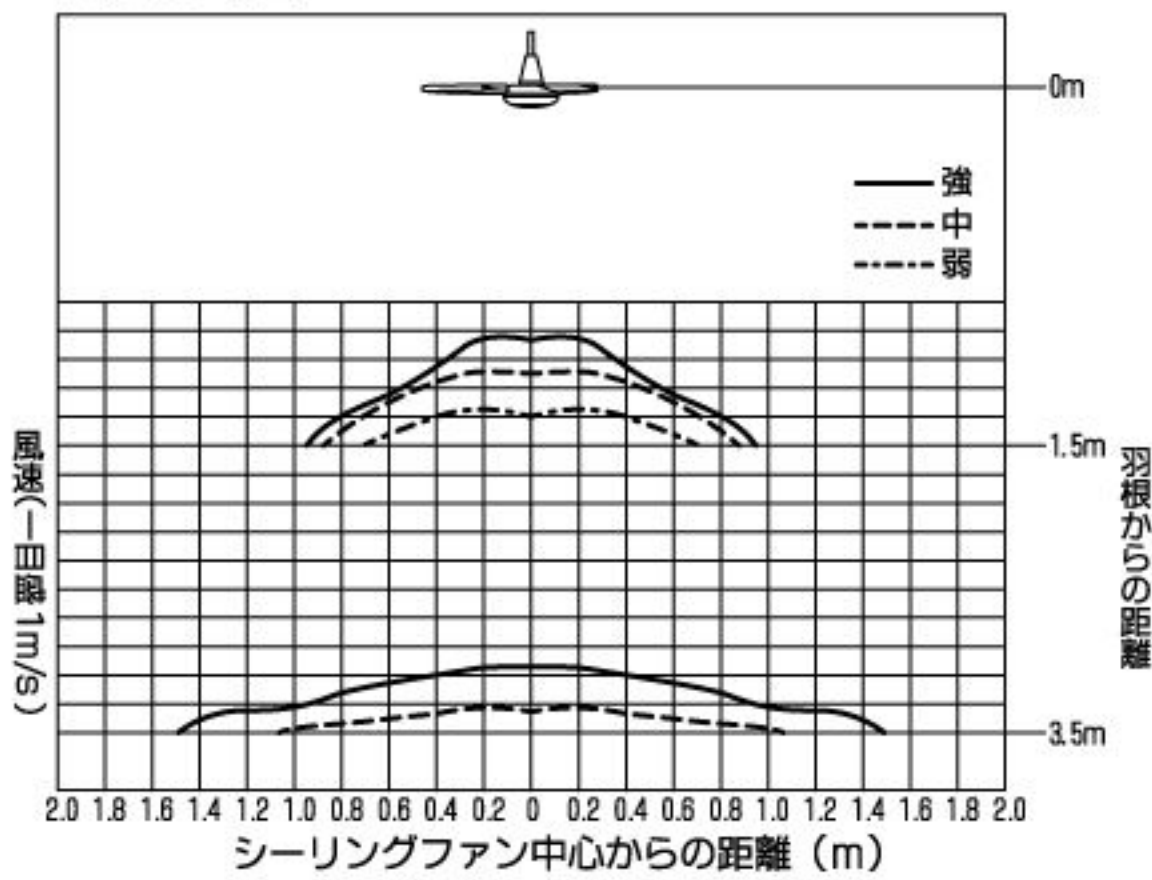


NCF-140W/NCF-S140  
(羽根径140cm)

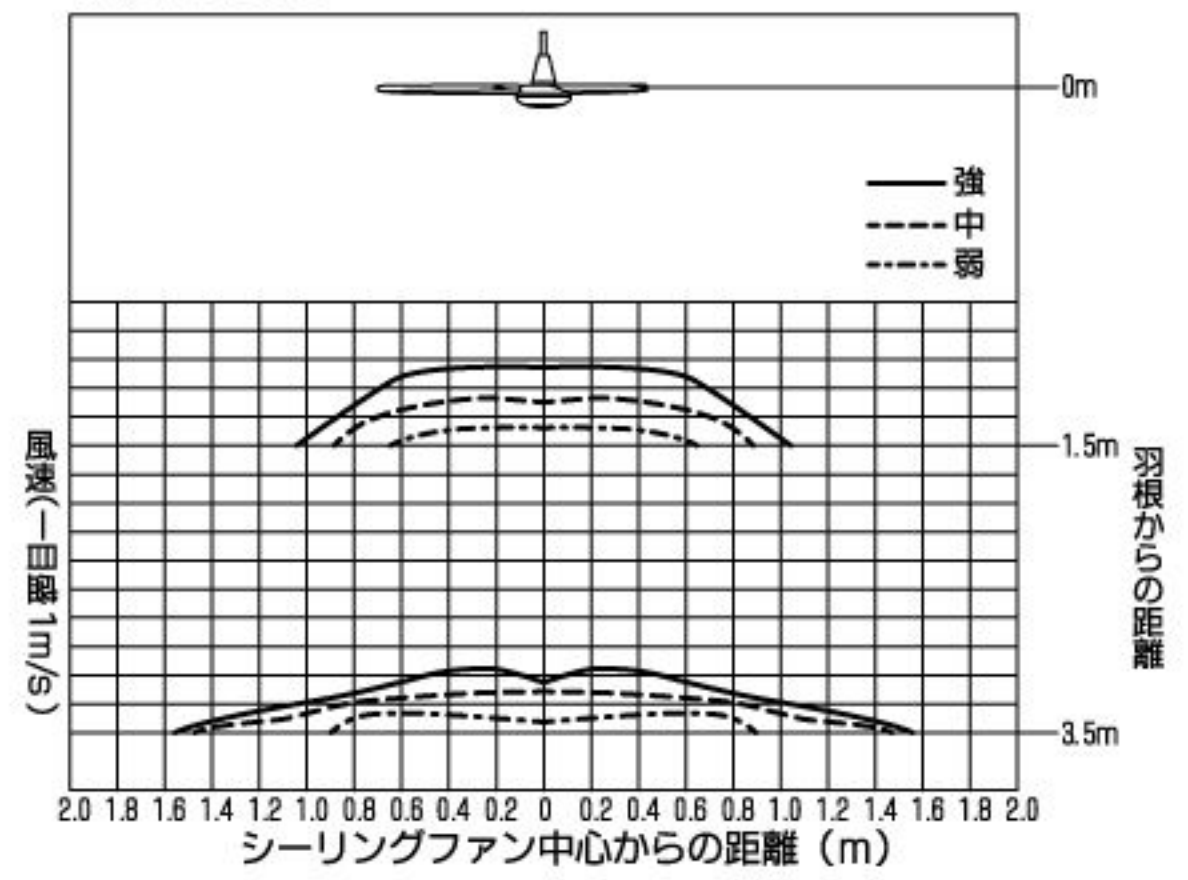
寸法図



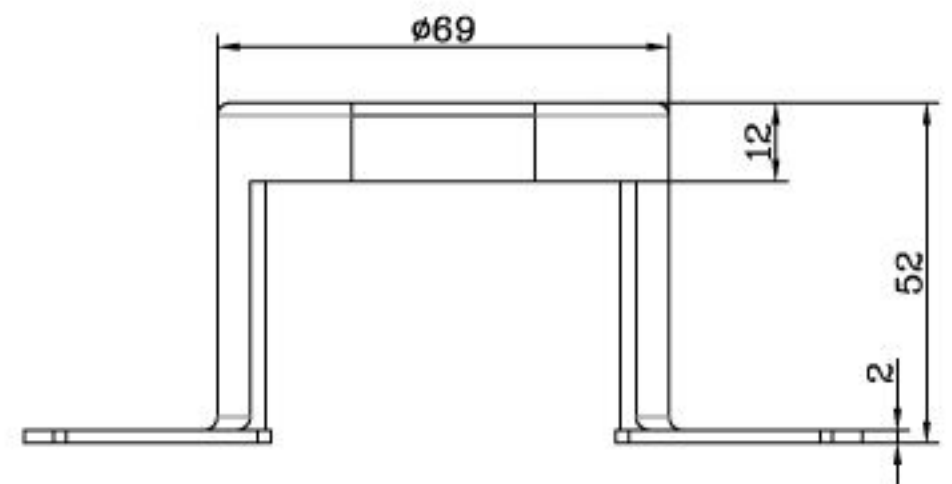
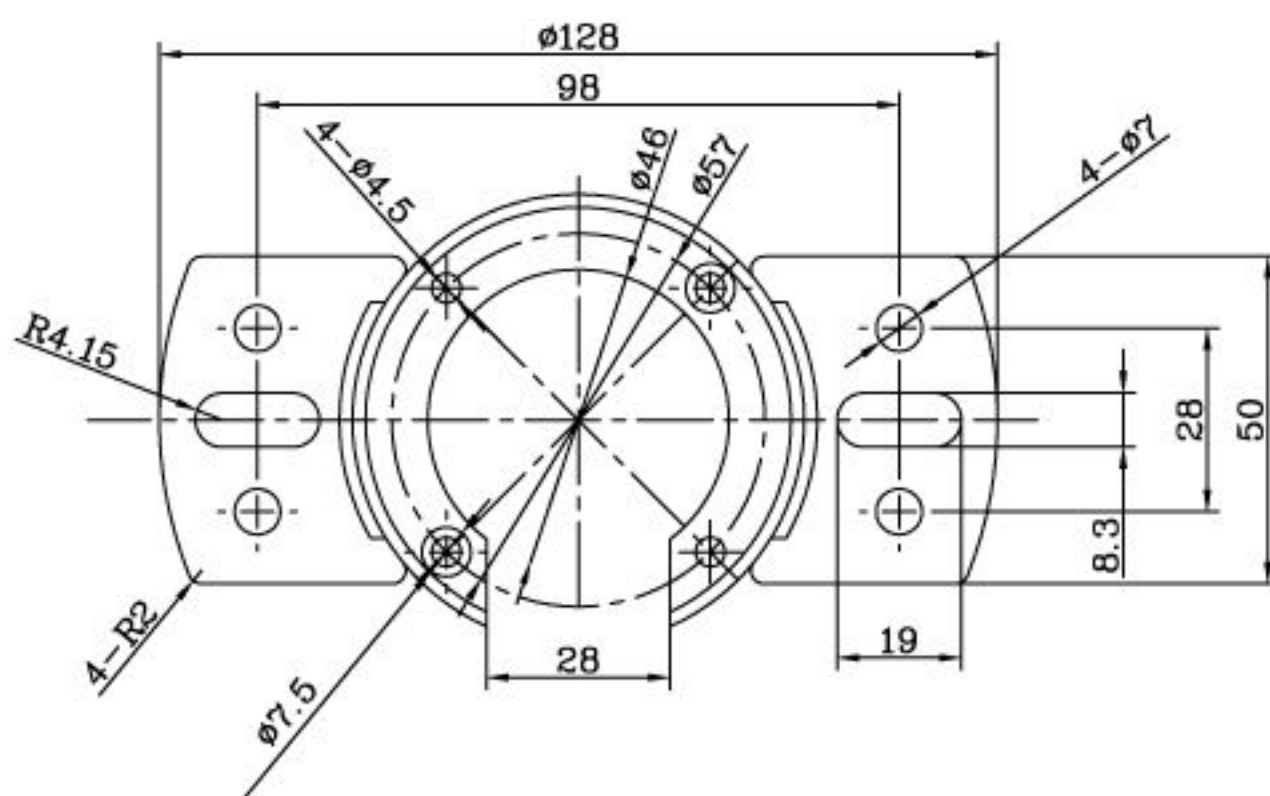
風速分布図



風速分布図



天井取付金具



## 【取付場所】

### ⚠ 警告

- 電気工事は必ず電気工事士が行ってください。電気設備基準や内線規定に従って安全・確実に行ってください。誤った電気工事は火災・感電の原因になります。
- 本体は本体質量の約12倍の荷重に耐えられる場所に確実に取り付けてください。
- 天井の強度が無い場合は、タル木やツリ木等を用いて補強してください。
- ワイヤラス張り・メタルラス張り・金属板張りの木造の構造物に設置する場合、取り付け金具やボルト・ネジ等がワイヤラス・メタルラス・金属板に電氣的に接触しないよう取り付けてください。

### ⚠ 注意

- 取り付けや点検の際は手袋等を着用してください。ケガの原因となります。
- 組み立てや取り付けの際は、各部品を確実に締め付けてください。落下による事故の原因となります。
- 羽根を付けずに運転しないでください。ケガや故障の原因となります。
- 複数台のシーリングファンを組み立てるときは、同じ番号の付いた羽根どうしを組み合わせる組み合わせて取り付けしてください。違う番号の羽根を組み合わせると、異常振動や落下、故障の原因となります。
- 落下防止ワイヤーは必ず取り付けしてください。

### ◆機種選定と設置台数プラン

- 最も効果的な配置をするには、設置場所にあった機種の選定と設置台数が重要になります。使用目的により機種および設置台数が異なりますので下図を参考にしてください。

- NCF-90W/NCF-S90は床面積 $17\text{m}^2$ ×天井高さ7mの広さに対し1台。
- NCF-140W/NCF-S140は床面積 $22\text{m}^2$ ×天井高さ7mの広さに対し1台。
- ①シーリングファンを設置する室内の体積を求めます。
- ②求めた体積を上記の体積で割り、設置台数を求めます。

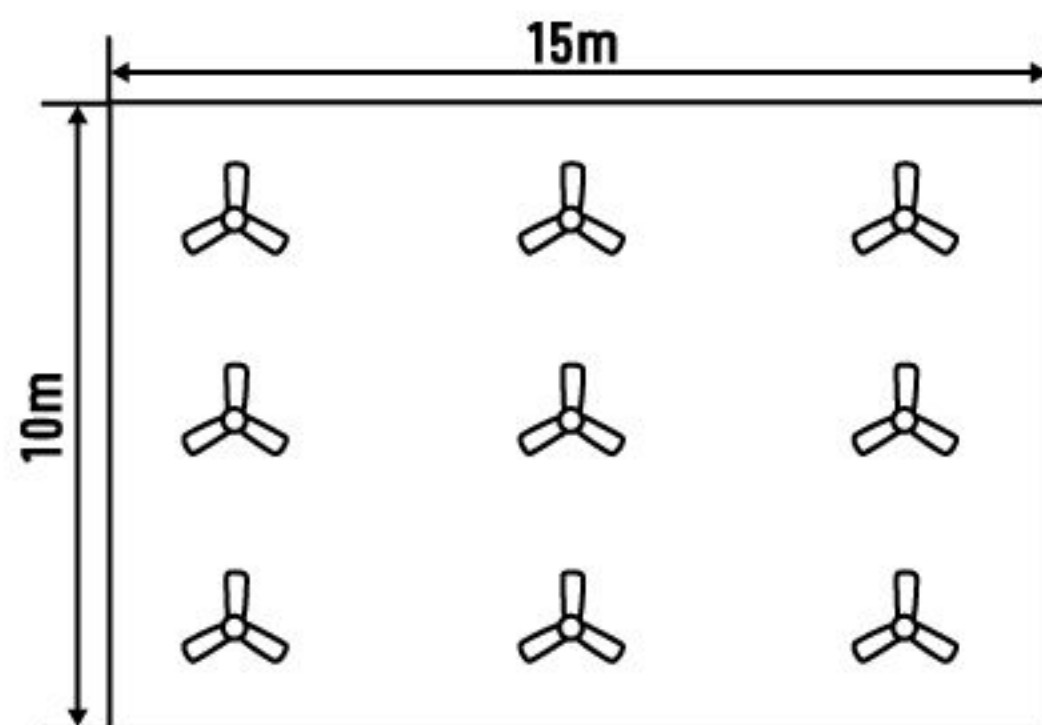
#### NCF-90W/NCF-S90

・室内の大きさ  $10 \times 15\text{m} \times 7\text{m}$  (高さ)

- ①シーリングファンを設置する室内の体積は、 $10 \times 15 \times 7 = 1050\text{m}^3$
- ②求めた体積をNCF-90W/NCF-S90でサーキュレーションをする場合の体積で割ると、 $1050 \div (17\text{m}^2 \times 7) = 8.82$

取付台数は9台

※右図のように互いの距離が等しくなるように設置してください。



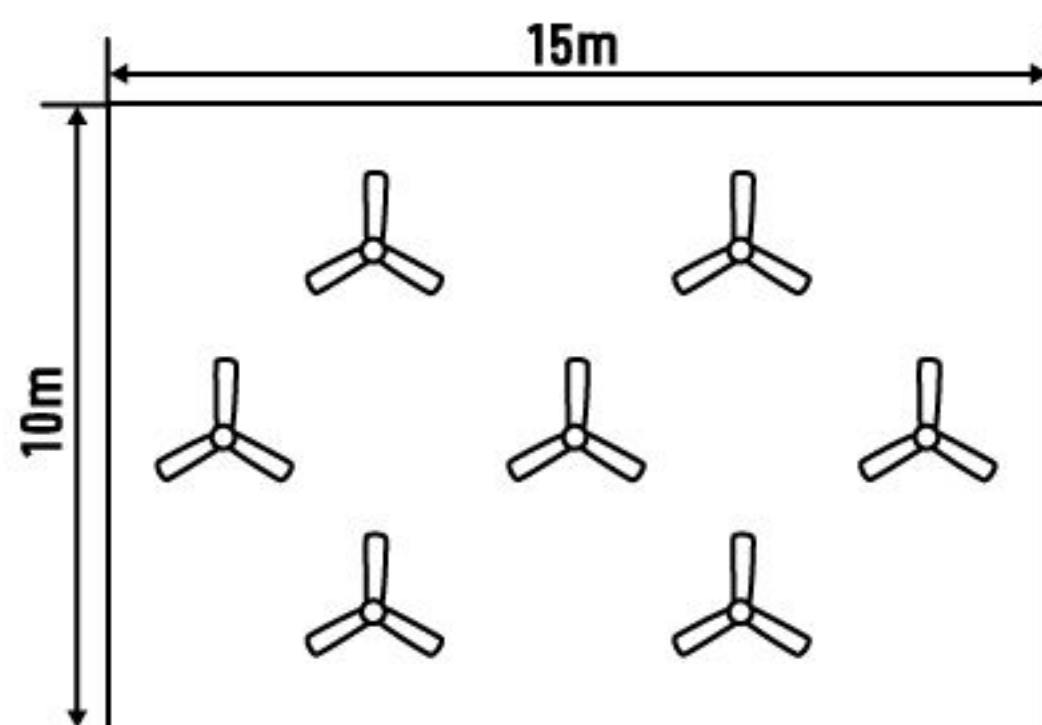
#### NCF-140W/NCF-S140

・室内の大きさ  $10 \times 15\text{m} \times 7\text{m}$  (高さ)

- ①シーリングファンを設置する室内の体積は、 $10 \times 15 \times 7 = 1050\text{m}^3$
- ②求めた体積をNCF-90W/NCF-S90でサーキュレーションをする場合の体積で割ると、 $1050 \div (22\text{m}^2 \times 7) = 6.81$

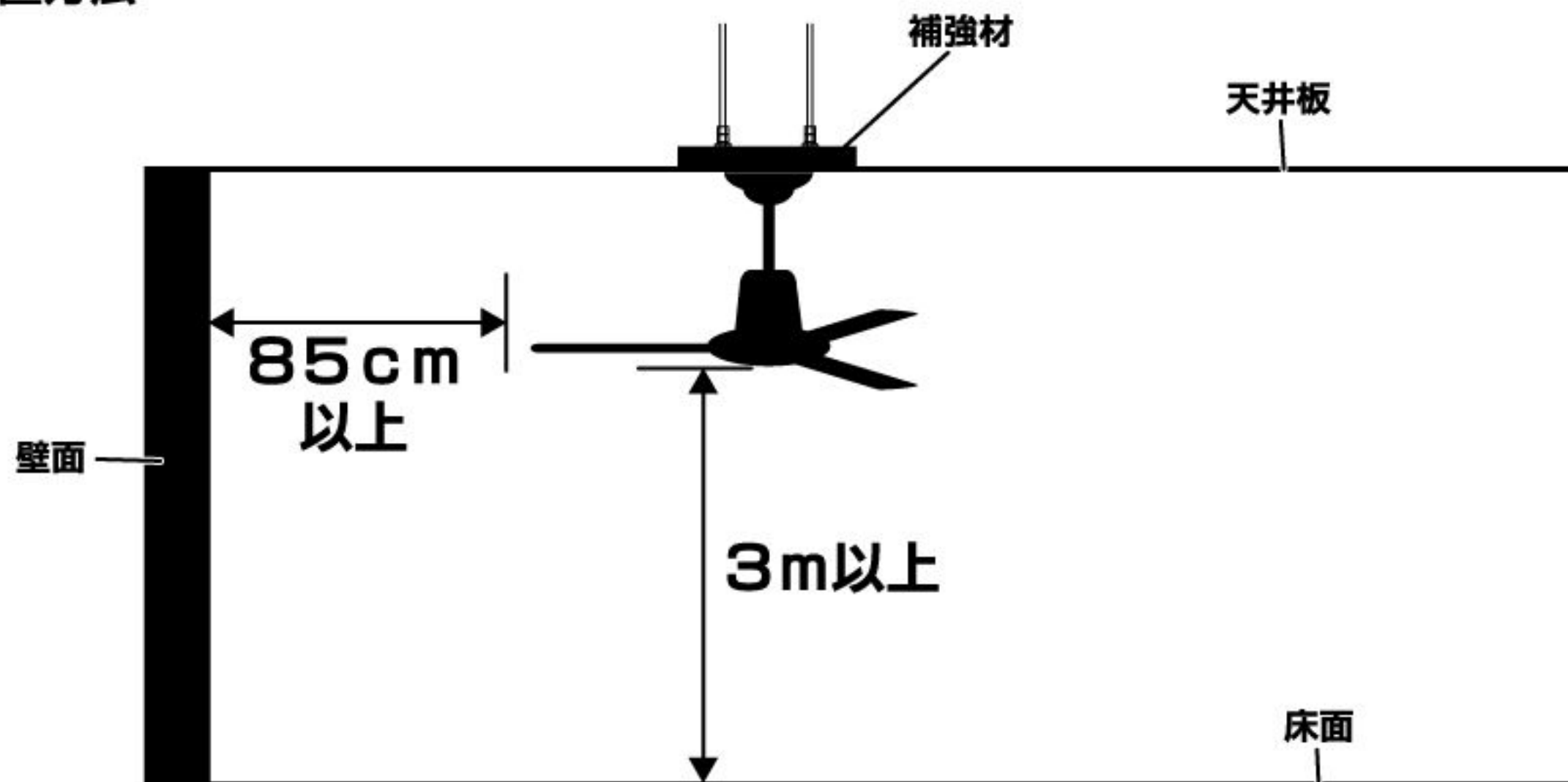
取付台数は7台

※右図のように互いの距離が等しくなるように設置してください。



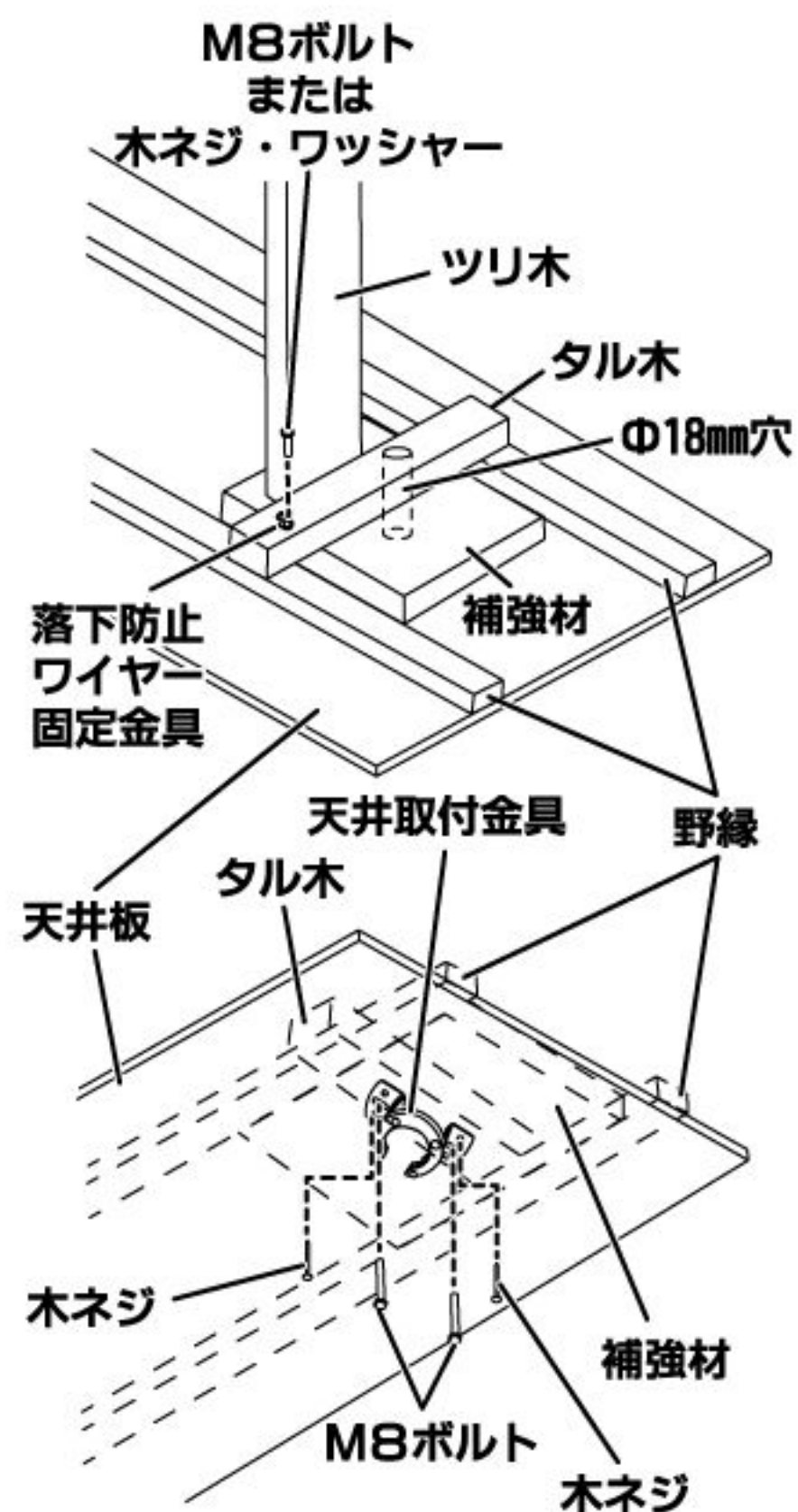
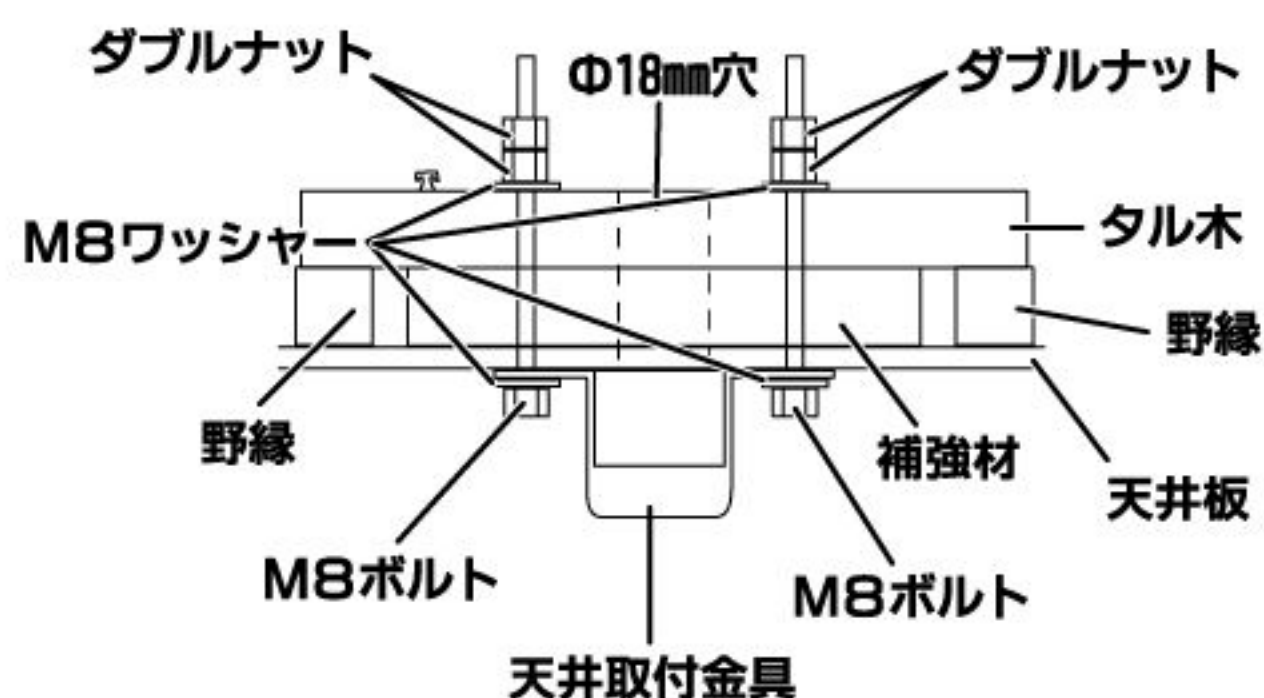


## ◆設置方法



## ◆木造の天井に取り付ける場合

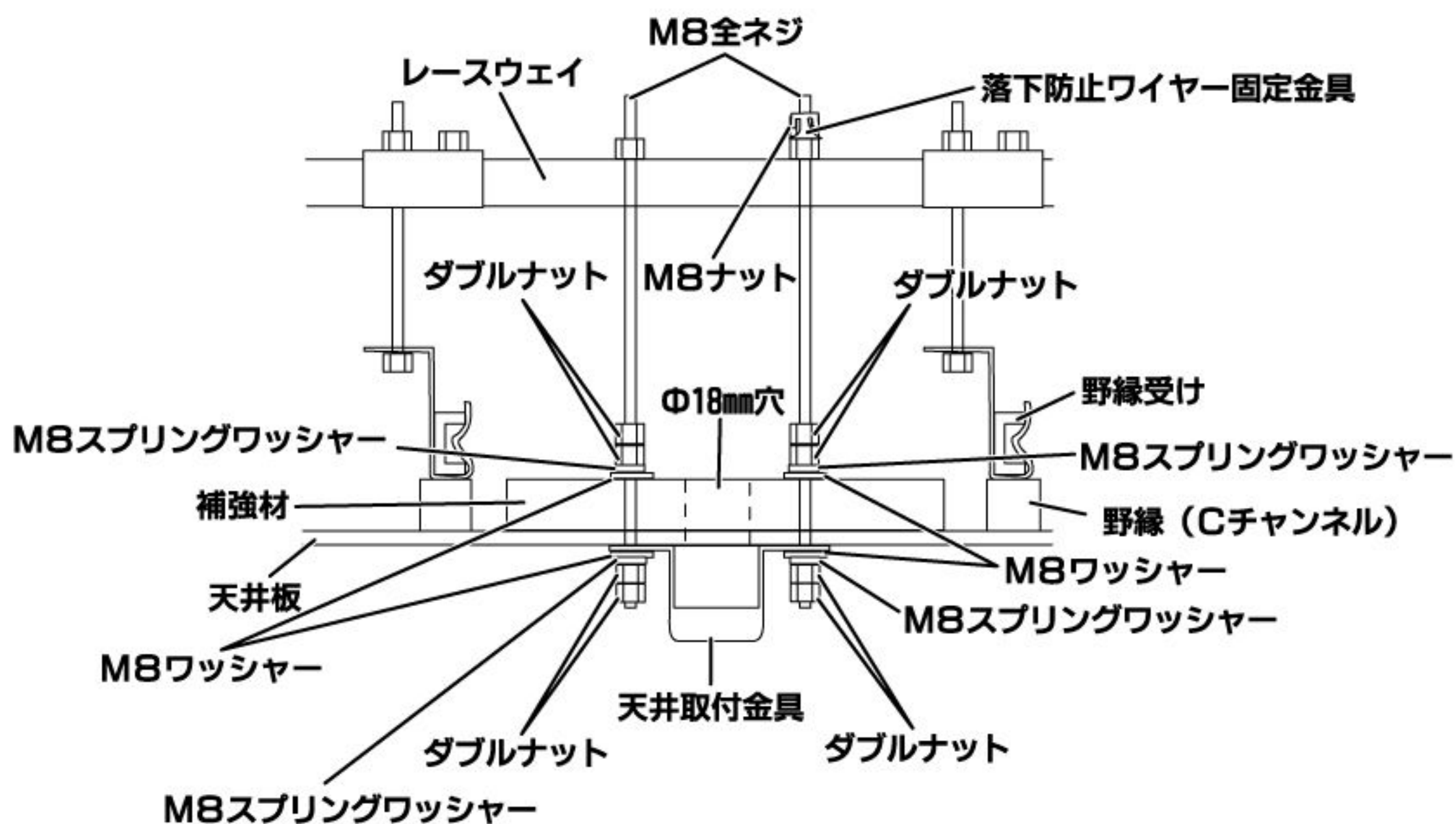
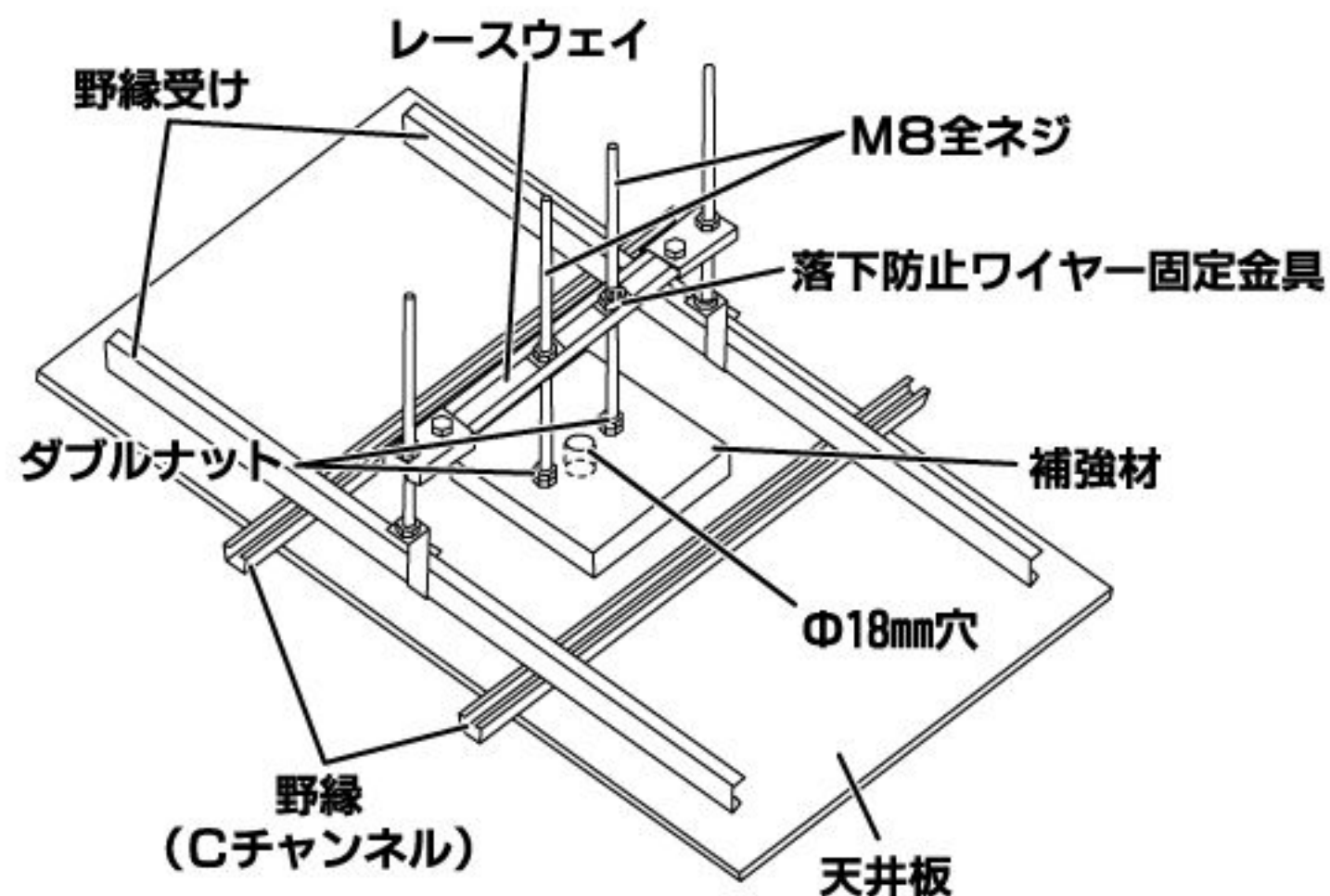
- ①天井の梁等からツリ木を延ばし、タル木・補強材を固定します。
- ②補強材・タル木・天井板を貫通するケーブルを通すΦ18mmの穴を開けます。
- ③タル木に落下防止ワイヤー固定金具をM8ボルト（市販品）または付属の木ネジ・ワッシャーで取り付けます。
- ④天井取付金具をM8ボルト2本（市販品）、M8ワッシャー4枚（市販品）、M8スプリングワッシャー4枚（市販品）、M8ナット4個（市販品）で取り付け、ダブルナットで確実に締め付けます。
- ⑤付属のM5ワッシャー・木ネジを対角線上に取り付け、確実に締め付けます。



点検項目	確認欄
取り付け部分（ツリ木・タル木・補強材・ボルト・ナット）にガタツキが無い。	

## ◆軽量鉄骨の天井に取り付ける場合

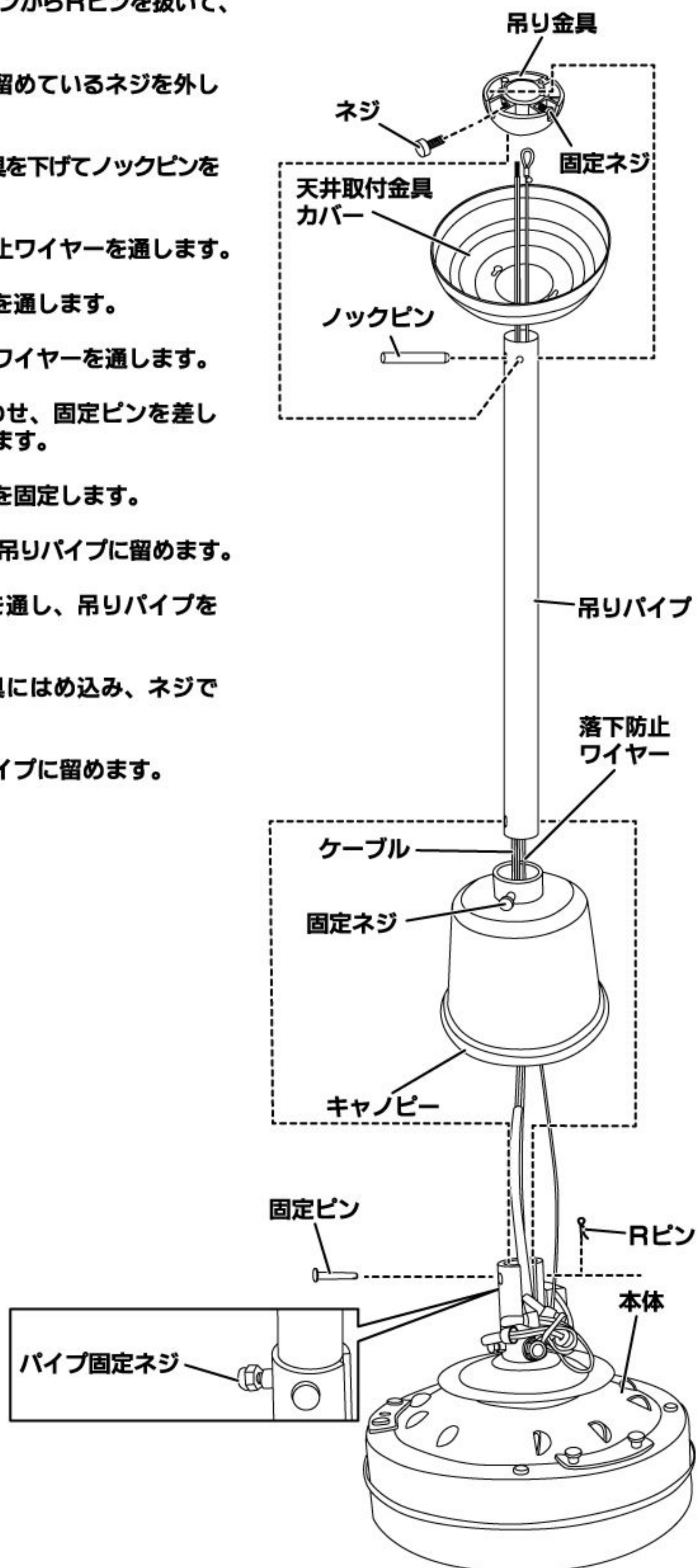
- ①補強材・天井板を貫通するケーブルを通すΦ18mmの穴を開けます。
- ②レースウェイ上部に落下防止ワイヤー固定金具をM8ナット（市販品）で取り付けます。
- ③天井取付金具をM8全ネジ（市販品）2本、M8ワッシャー4枚（市販品）、M8スプリングワッシャー4枚（市販品）、M8ナット8本（市販品）で取り付け、ダブルナットで確実に締め付けます。
- ④付属のM5ワッシャー・木ネジを対角線上に取り付け、確実に締め付けます。



点検項目	確認欄
取り付け部分（レースウェイ・補強材・ボルト・ナット）にガタツキが無い。	

## ◆本体の組み立て

- ①吊りパイプ下部に取り付けられている固定ピンからRピンを抜いて、固定ピンを取り外します。
- ②吊りパイプ上部の吊り金具と吊りパイプを留めているネジを外します。
- ③吊りパイプ上部の固定ネジをゆるめ、吊り金具を下げてノックピンを抜き取り、吊り金具を取り外します。
- ④キャノピーに本体上部のケーブル・落下防止ワイヤーを通します。
- ⑤吊りパイプにケーブル・落下防止ワイヤーを通します。
- ⑥天井取付金具カバーにケーブル・落下防止ワイヤーを通します。
- ⑦本体上部の穴と吊りパイプ下部の穴を合わせ、固定ピンを差し込み、固定ピンにRピンを差し込んで留めます。
- ⑧パイプ固定ネジを締め、本体と吊りパイプを固定します。
- ⑨キャノピーを本体に被せ、固定ネジを締めて吊りパイプに留めます。
- ⑩吊り金具にケーブル・落下防止ワイヤーを通し、吊りパイプを通します。
- ⑪吊りパイプにノックピンを通し、吊り金具にはめ込み、ネジで吊りパイプに取り付けます。
- ⑫吊りパイプ上部の固定ネジを締め、吊りパイプに留めます。



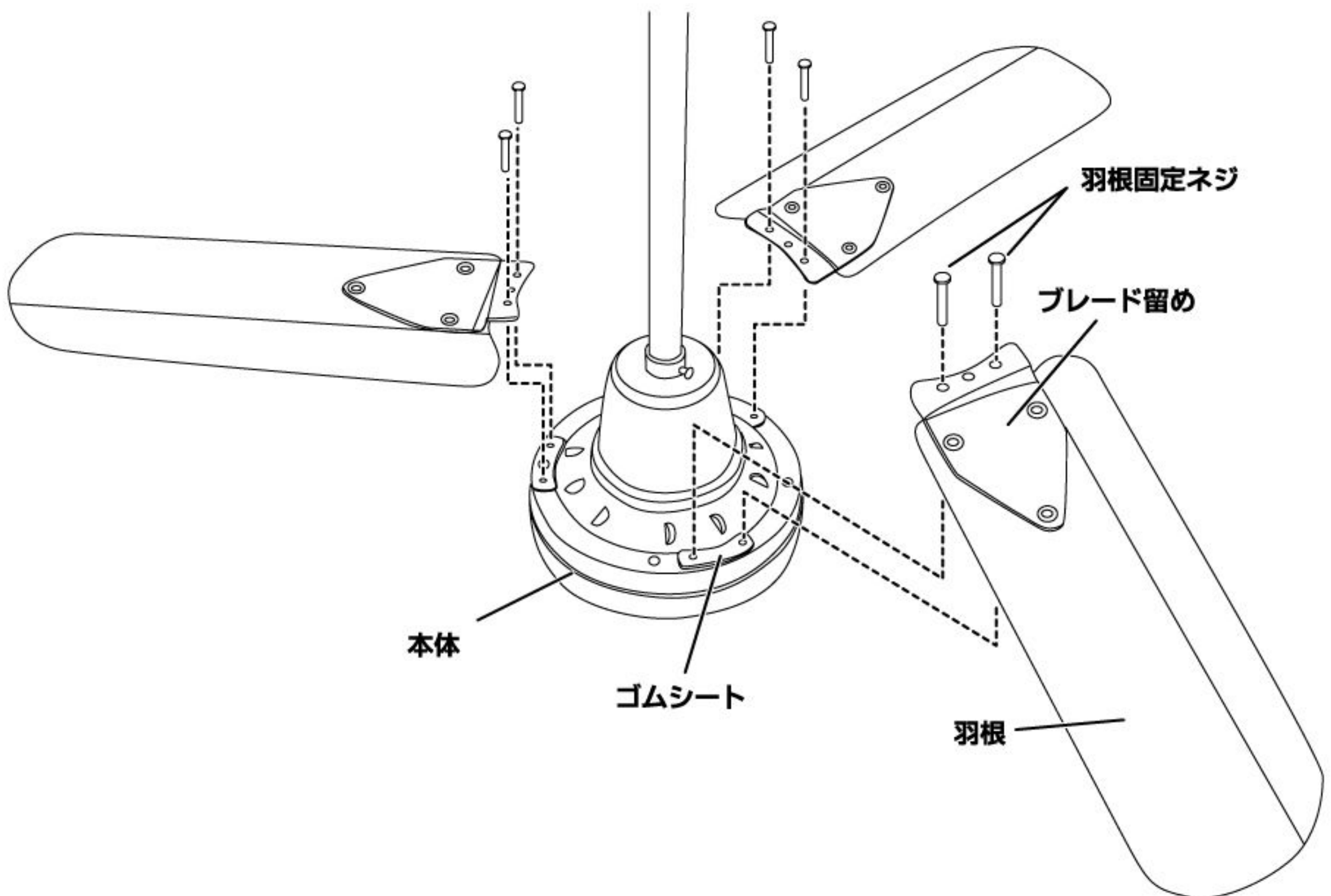


点検項目	確認欄
キャノピーが取り付けられている。	
本体と吊りパイプが確実に取り付けられている。(ピン・ネジが確実に取り付けられている)	

### ◆羽根の取り付け

- ①本体に付いている羽根固定ネジ(2箇所×3)を取り外します。  
 羽根を固定する際は3枚が均等な位置になるように、回転方向と逆側へ抑えながら固定してください。  
 ※羽根の取り付けが確実であっても、羽根の回転により多少の横揺れや振動が発生します。異常ではありません。

- ②羽根のブレード留め側を上にして、ゴムシートの上に羽根を置き、取り外した羽根固定ネジで羽根を確実に取り付けてください。



点検項目	確認欄
ブレード留めが上になっている。	
羽根にガタツキが無く(羽根固定ネジ)、確実に取り付けられている。	

## ◆天井への取り付け

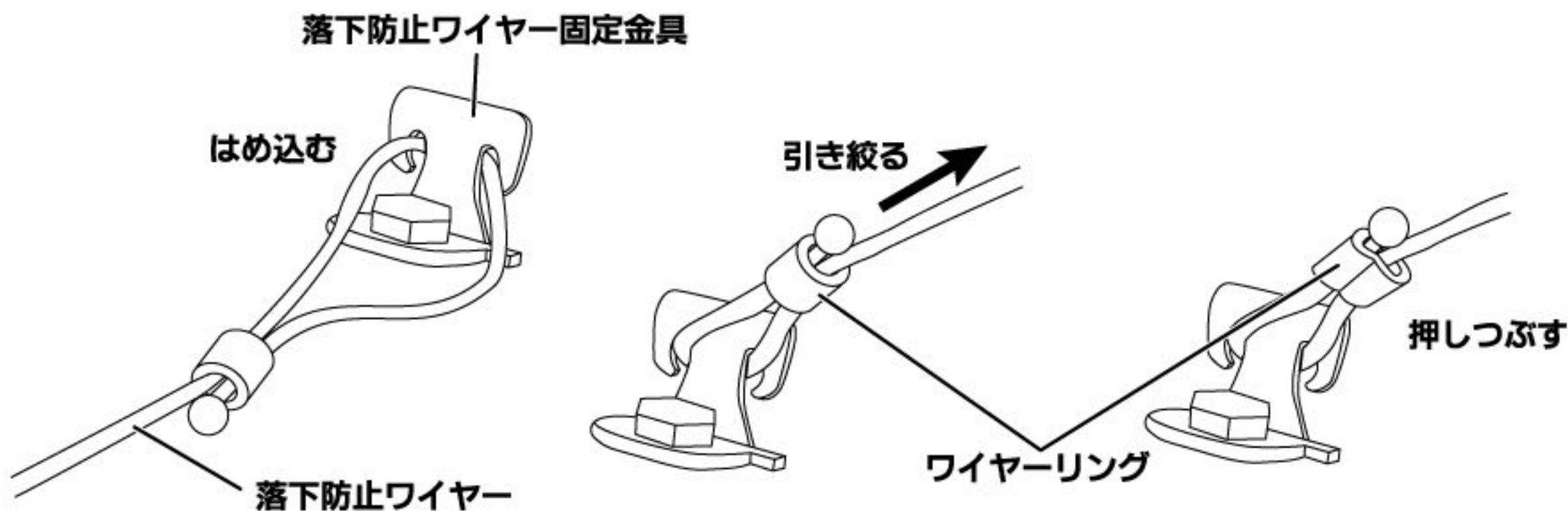
- ①天井取付金具に付いている取付ネジ（対角2本）を外します。
- ②天井取付金具の凸部に吊り金具の凸部をはめ込みます。
- ③天井取付金具に取付ネジで天井取付金具カバーを取り付けます。



点検項目	確認欄
天井取付金具・吊り金具にガタツキが無い。	
天井固定金具カバーが取り付けられている。	

## ◆落下防止ワイヤーの固定

- ①落下防止ワイヤーの輪になっている部分を落下防止ワイヤー固定金具の溝にはめ込みます。
- ②落下防止ワイヤーを引き絞ります。
- ③ワイヤーリングをペンチ等で押しつぶし、落下防止ワイヤーを固定します。（ワイヤーは緩やかに張ってください）



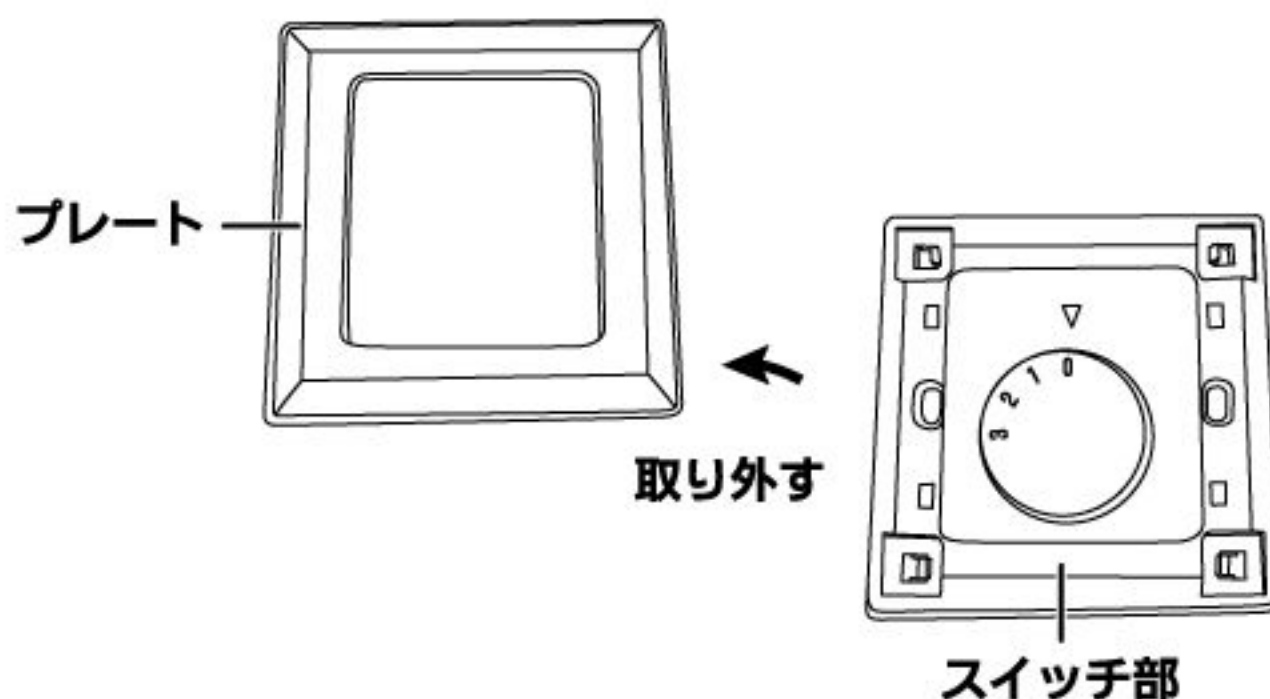
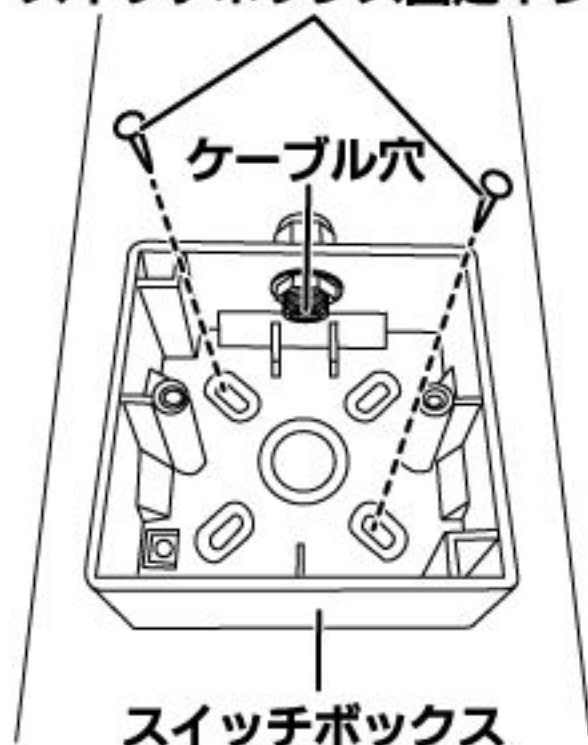
点検項目	確認欄
落下防止ワイヤーが確実に固定されている。	

## ◆スイッチボックスの取り付け

- ①スイッチボックスからプレートを外し、スイッチ部を取り出し、柱に付属のスイッチボックス固定ネジ（2本）をスイッチボックスに取り付けます。  
 ※ケーブル穴が上になるように取り付けてください。

- ②スイッチ部からプレートを取り外します。

スイッチボックス固定ネジ



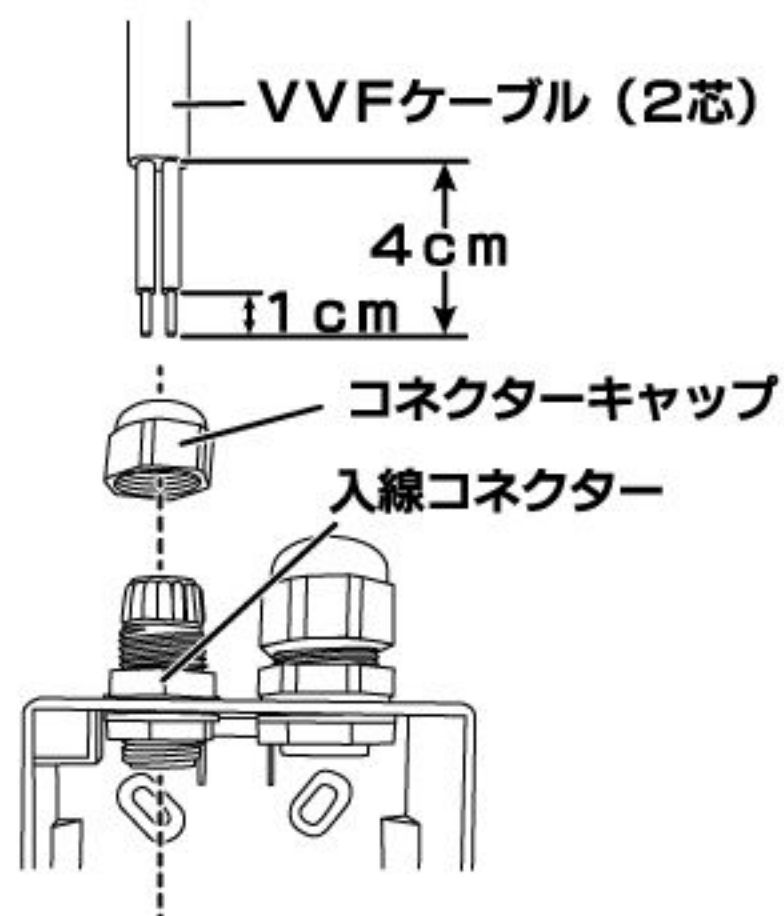
- ③VVFケーブルの被覆を4cm程度剥き、単線の被覆を1cm程度剥きます。

※VVFケーブル（市販品）の適合電線は、VVFケーブル（単線2芯）Φ1.6mmまたはΦ2.0mmです。

- ④スイッチボックスの入線コネクタのコネクターキャップを取り外してVVFケーブルを通し、入線コネクタからVVFケーブルを入れ、VVFケーブルに圧着端子を差し込みます。

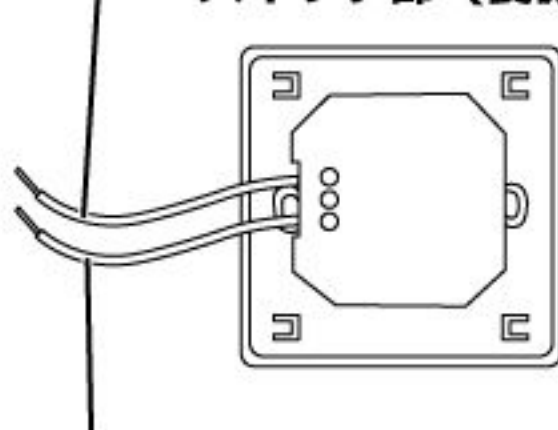
- ⑤スイッチ部の電源ケーブルをVVFケーブルが差し込まれている圧着端子に差し込みます。

- ⑥スイッチ部の電源ケーブルとVVFケーブル剥き線のはみ出しがないかを確認して、圧着端子を専用工具等で押しつぶします。電源ケーブルとVVFケーブルが抜けにくい引っ張って確認してください。



スイッチケーブル（本体側）

スイッチ部（裏側）



圧着端子

VVFケーブル

スイッチケーブル

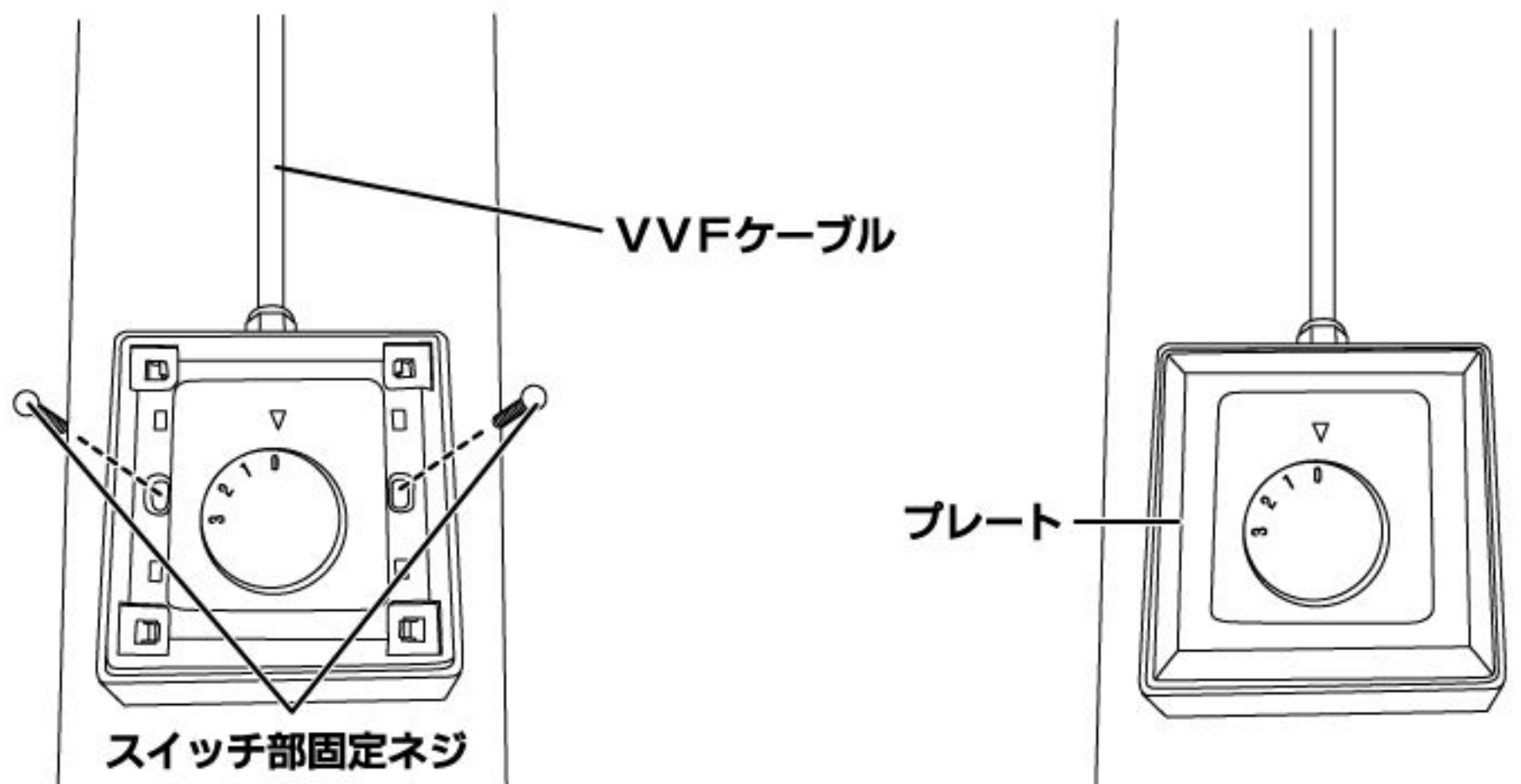
押しつぶす

スイッチケーブル（電源側）



⑥スイッチ部をスイッチボックスにスイッチ部固定ネジで確実に取り付けます。

⑦プレートを取り付けます。

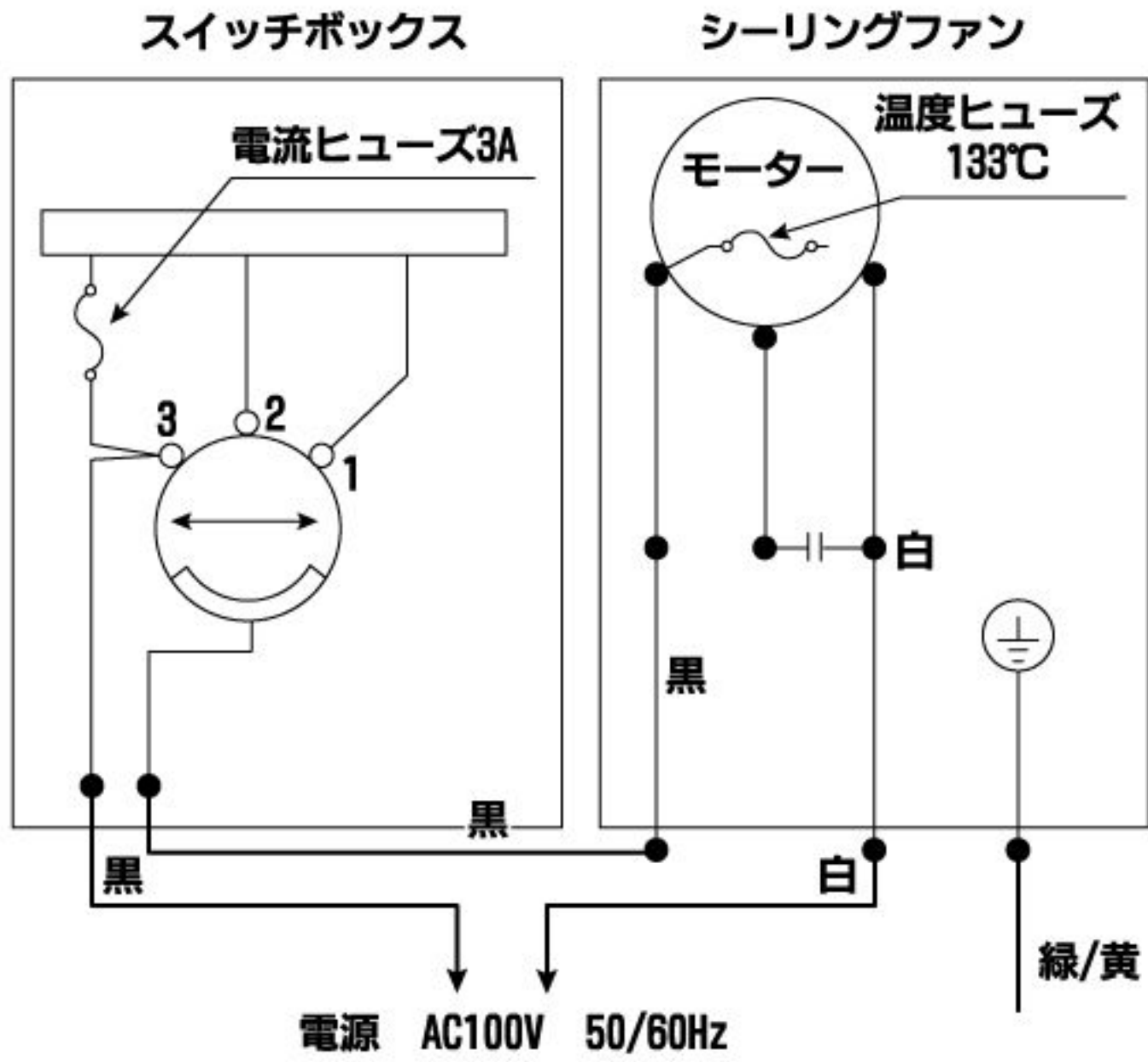
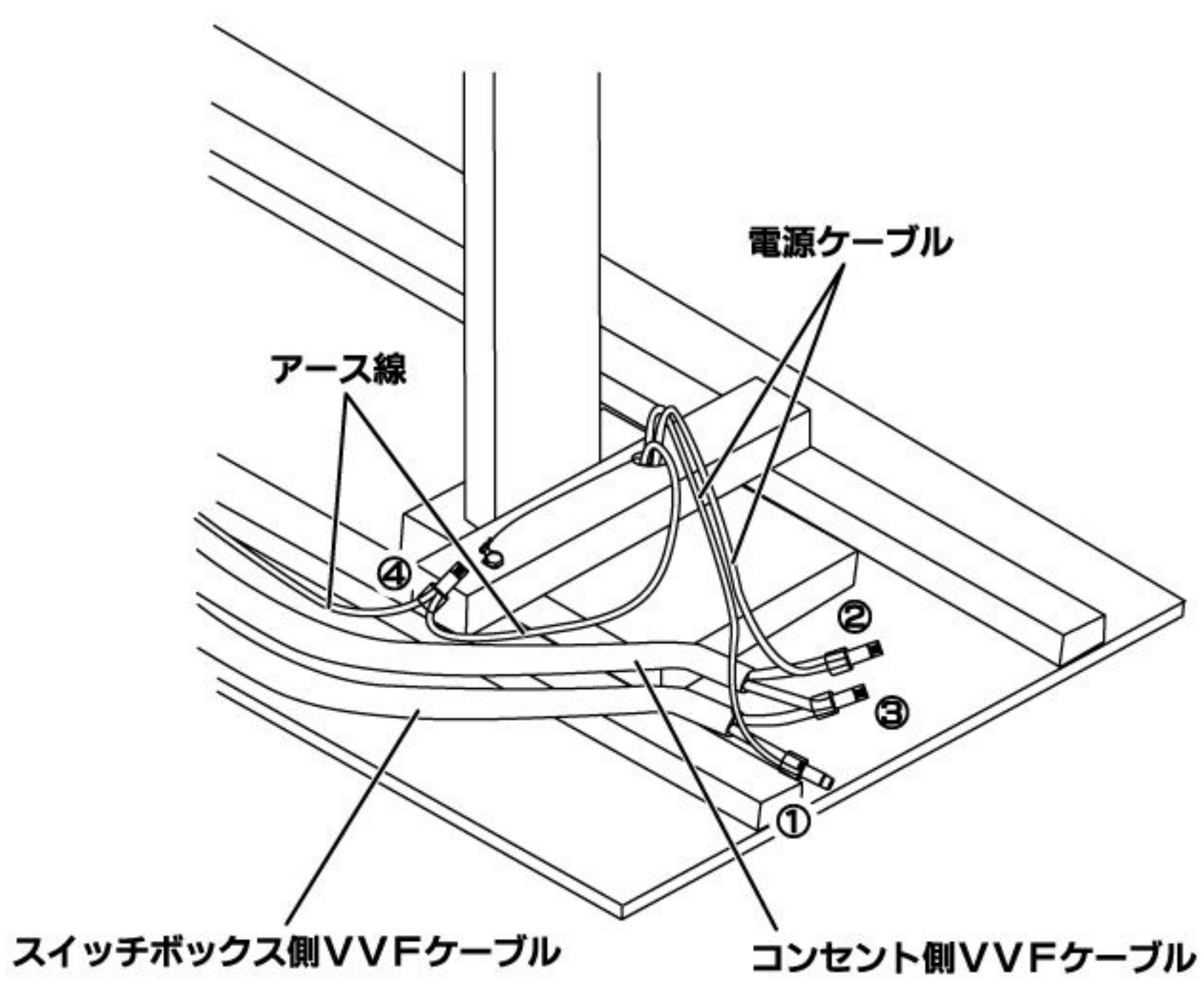


点検項目	確認欄
電源は交流100Vである。	
電源ケーブル（本体ケーブル・VVVFケーブル）が確実に接続（圧着）されている。	
スイッチボックスが確実に固定（ネジ）されている。	

#### ◆電源ケーブル・アース線の配線

- VVVFケーブル（市販品）の適合電線は、VVVFケーブル（単線2芯）Φ1.6mmまたはΦ2.0mmです。
- シーリングファンとスイッチボックスは必ず直列に接続してください。火災や事故の原因となります。

- ①スイッチボックス側のVVVFケーブル（本体側）1本と本体の電源ケーブル1本を圧着します。  
圧着後、ケーブルが抜けないか引っ張って確認してください。
- ②コンセント側のVVVFケーブル1本と本体の電源ケーブル1本を圧着します。  
圧着後、ケーブルが抜けないか引っ張って確認してください。
- ③スイッチボックス側のVVVFケーブル（電源側）1本と、コンセント側のVVVFケーブル1本を圧着します。  
圧着後、ケーブルが抜けないか引っ張って確認してください。
- ④本体のアース線とアース線（市販品）を圧着します。  
圧着後、ケーブルが抜けないか引っ張って確認してください。  
※アース線はΦ1.6mm以上のものを使用してください。



点検項目	確認欄
電源ケーブル（本体ケーブル・VVFケーブル）が確実に接続（圧着）されている。	
アース線が確実に接続（圧着）され、確実にアース（接地）されている。	
落下防止ワイヤーが確実に固定されている。	

## ◆取り付け後の点検・確認

●シーリングファン取り付け後は必ず、下記の点検・確認を行ってください。

点検項目	確認欄
電源は交流100Vである。	
天井の取り付け部分（ツリ木・タル木・補強材・レースウェイ・ボルト・ナット）にガタツキが無い。	
落下防止ワイヤーが確実に固定されている。	
アース線が確実に接続（圧着）され、確実にアース（接地）されている。	
電源ケーブル（本体ケーブル・VVFケーブル）が確実に接続（圧着）されている。	
キャノピーが取り付けられている。	
天井固定金具カバーが取り付けられている。	
羽根のネジが確実に締め付けられている。	
運転を開始して数分後、大きな横揺れや振動が起きない。 ※羽根の回転により多少の横揺れや振動が発生します。異常ではありません。	
運転中に異音・煙・火花が発生しない。	



## 【操作方法】

### ⚠ 警告

- 製品には水や洗剤等をかけたり、吹き付けたりしないでください。漏電により、火災・感電の恐れがあります。
- 電源は、交流100Vを使用してください。交流100V以外の電源を使うと、火災・感電の恐れがあります。
- 運転中は羽根に触れないでください。落下・破損・思わぬ事故の原因となります。
- 本体にぶら下がったり、物を載せたり、物をひっかけたりしないでください。落下や破損の原因となります。
- 使用中に異音や異常振動等が発生した場合には直ちに使用を止め、お買い求め販売店に修理を依頼してください。

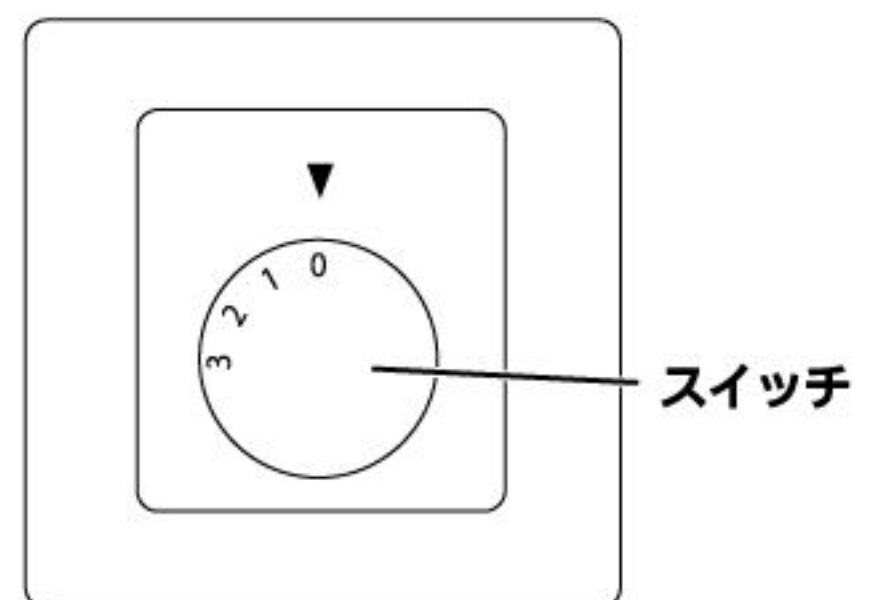
### ⚠ 注意

- 浴室等の湿気の多いところに取り付けしないでください。感電や故障の原因となります。
- 油煙が多く出る場所、粉塵・ホコリが多い場所では使用しないでください。火災・感電の原因となります。
- 直射日光の当たる場所に設置しないでください。変形・変色・故障の原因となります。
- アルミニウム・亜鉛・マグネシウム・チタン等の爆発性粉塵、ガス・蒸気等の近くでは使用しないでください。
- 温風や熱気のある場所に設置しないでください。思わぬ事故や故障の原因となります。
- 灯油・ガソリン・ベンジン・シンナー・塗料等や、その他引火性のもの、爆発の恐れのあるものの近くでは使用しないでください。
- シーリングファンに直接風をあてないでください。落下や故障の原因となります。
- 風を長時間、直に身体に当てないでください。健康を害する恐れがあります。

### ◆スイッチ

- スイッチの目盛を▼に合わせると運転を開始します。

目盛	運転
0	停止
1	強
2	中
3	弱



## 【保守と点検】

### ⚠ 警告

- 製品には水や洗剤等をかけたり、吹き付けたりしないでください。漏電により、火災・感電の恐れがあります。
- 点検の際は必ず配電盤のブレーカーを落としてから作業を行ってください。感電やケガの原因となります。

#### ◆本体やスイッチボックスのお手入れ

- ①配電盤のブレーカーがOFFになっていることを確認してください。
- ②水または中性洗剤を薄めた水溶液に浸した柔らかい布を硬く絞り、本体やスイッチボックスの汚れを拭き取ります。  
※羽根に強い力を加える等して、羽根を変形させないように注意して作業を行ってください。  
※磨き粉・アルカリ性洗剤・シンナー・アルコール・ベンジン・漂白剤等は使用しないでください。変形・変色等の原因となります。  
※化学ぞうきんを使用する際は、その注意書きに従ってください。

## 【トラブルの原因と対策】

内 容	原 因	対 策
運転しない	羽根の回転を妨げるものがある	羽根の回転を妨げるものを取り除く
	配線に不具合が生じている	電気工事士に連絡して修理を依頼する
	機械の故障	お買い求めの販売店に修理を依頼する
揺れが大きい・振動する	取り付けが適切に行われていない	適切に取り付けを行う
	羽根に異物が付いている	羽根に付いている異物を取り除く
	羽根が破損・変形している	羽根を3枚セットで交換する
異音がる	ネジやボルトがゆるんでいる	ネジやボルトを確実に締め付ける
	羽根に異物が付いている	羽根に付いている異物を取り除く
	羽根に何かがあたっている	羽根にあたっているものを取り除く
	機械の故障	お買い求めの販売店に修理を依頼する

※上記の表は簡単な異常に対しての対策のみを記載しておりますので、わからない点や複雑な異常についてはお買い求めの販売店へご相談ください。

# 株式会社 ナカトミ

〒382-0836 長野県上高井郡高山村大字高井6445番地2

●製品についてのお問い合わせは「お客様相談窓口」までご連絡ください。

**お客様相談窓口 TEL.026-245-3105 FAX.026-248-7101**

受付時間10:00~12:00 13:00~17:00(土・日・祝日を除く)

※製品は改良等のため予告なく外観・仕様等を変更することがあります。