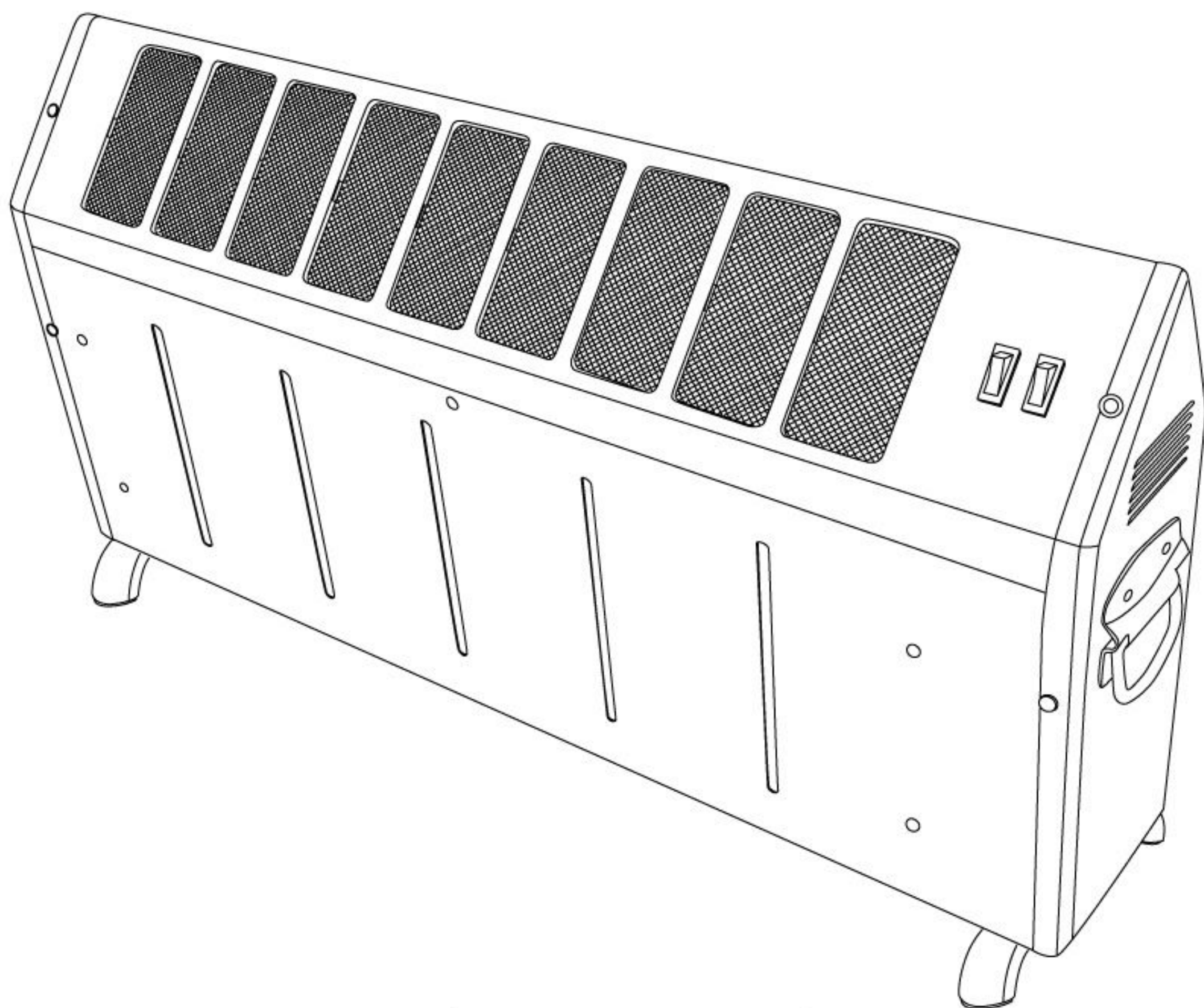


NAKATOMI

自然対流式電気ヒーター NCH-30



取扱説明書

このたびは、弊社「自然対流式電気ヒーター」をお買い上げいただきましてまことにありがとうございます。
ご使用前には必ず取扱説明書をお読みください。なお、取扱説明書は大切に保管してください。

この製品は、海外ではご使用になれません。

USE ONLY IN JAPAN.

⚠ 注意 ※下記内容は必ず守ってください。

据付工事が必要です。

- 電気工事は、必ず電気工事士の有資格者、認定を受けた電気工事店に依頼し、電気設備基準・内線規定に従った設置をしてください。資格を持たない方は絶対に設置しないでください。漏電や感電事故の原因となります。
- 接続電源はヒーター専用でご使用ください。同じ電源に複数の機器を接続すると電圧降下を起し、ヒーターの故障に繋がります。
- 電源コードは付属されておられません。
- 電源コードは長さに応じて機器の消費電力に十分対応できる太さのコードをご使用ください。
(必要以上に長いコードや径の細いコードは電気の容量不足を起し、機器の故障原因になります。)

【安全上のご注意】

- ◆ご使用になる前に安全上のご注意を良くお読みになり正しくお使いください。
- ◆ここに示した注意事項は、守らないと、人身事故や物的損害、火災に結びつく重大な内容を記載しています。
- ◆読み終わったあとは、お使いになる方がいつでも見られる場所に保管してください。
- ◆本機を譲渡される際は、必ず取扱説明書を付けてお渡しください。

表示と意味

⚠ 警告




使用を間違った場合に、人が死亡、または重傷を負う危険性、および物的損害・火災の危険性が想定される内容を表記しています。

⚠ 注意








使用を間違った場合に人が傷害を負う危険性・物的損害の発生が想定される内容を表記しています。

※⚠ 注意の欄に記載した事項でも、状況によっては重大な事故に結びつく危険性があります。安全にご使用していただくために、いずれの注意も必ずお守りください。

※取扱上の危険についてすべての状況を予測することはできません。ここに記載した注意事項以外にも十分な配慮をしてご使用ください。

図記号の例		図記号の意味
	禁 止	行為の禁止を示します。
	強 制	行為を強制・指示する内容を示します。
	注 意	注意を促す内容を示します。




⚠ 警告

・電気工事は、必ず電気工事士の有資格者、認定を受けた電気工事店に依頼し、電気設備基準・内線規定に従った設置をしてください。資格を持たない方は絶対に設置しないでください。漏電や感電事故の原因となります。	
・アース（接地）工事は必ず行ってください。工事は電気工事士の有資格者に依頼してください。アース線はガス管・水道管・電話のアース線・避雷針等には接続しないでください。爆発や火災事故の原因となります。	
・分解・改造は絶対にしないでください。分解・改造を行った時点で一切の保証の対象外とさせていただきます。また、分解・改造を原因とする事故・損害などに対して、当社は一切の責任を負いかねます。	
・製品の運送途中の衝撃により、製品が破損したり、取り付け部品が外れたり曲がったりする場合がありますので、ご使用前に必ず確認して、正規の状態でご使用くださいますようお願いいたします。	
・幼児や身体の不自由な方には、付き添いなしで使用しないでください。ヤケドやケガ等の原因となります。	
・停電発生時は、本機のスイッチをONにしたまま放置しないでください。電気が回復したとき発熱も開始され、思わぬ事故の原因となり大変危険です。	
・可燃性ガス・揮発性の液体・危険物の側や保管場所では絶対使用しないでください。爆発や火災事故の原因となります。	

⚠ 警告

・ 切削・切粉等の導電性粉塵や、機械油・調理油等の油性成分が浮遊している場所では絶対使用しないでください。爆発や火災事故の原因となります。	
・ スプレー缶等を本体の近くに置かないでください。爆発や火災事故の原因となります。	
・ 燃えやすいものを本体の近くに置いたり、燃えやすいものの側で使用しないでください。火災事故の原因となります。	
・ カーテンの近くや電化製品の近く、押し入れや机の下等では使用しないでください。火災事故の原因となります。	
・ ヒーターの上面180cm以内に障害物を置かないでください。火災や変形の原因となります。	
・ 本機は床置専用です。その他の方法で使用しないでください。火災や事故の原因となります。	
・ 本機は水平で凹凸の無い安定した場所に設置してください。	
・ 本体表面・温熱口に物を貼ったり、塞いだりしないでください。火災や事故の原因となります。	
・ 本体の開口部や隙間に針金やピン等の金属物を差し込んだり、塞いだりしないでください。感電や漏電事故、異常動作、故障等の原因となります。	
・ 風の強いところや、湿気の多いところ、ほこり（粉塵）が浮遊している場所では使用しないでください。火災や事故の原因となります。	
・ 本機の上に物を載せないでください。火災や事故の原因となります。	
・ 機械の調子が悪かったり異常に気がついたときは、直ちに使用を中止し、電源を切り、お買い求めの販売店にご相談ください。	
・ 常に人がいる場所でご使用ください。離れるときには必ずスイッチをOFFにしてください。	

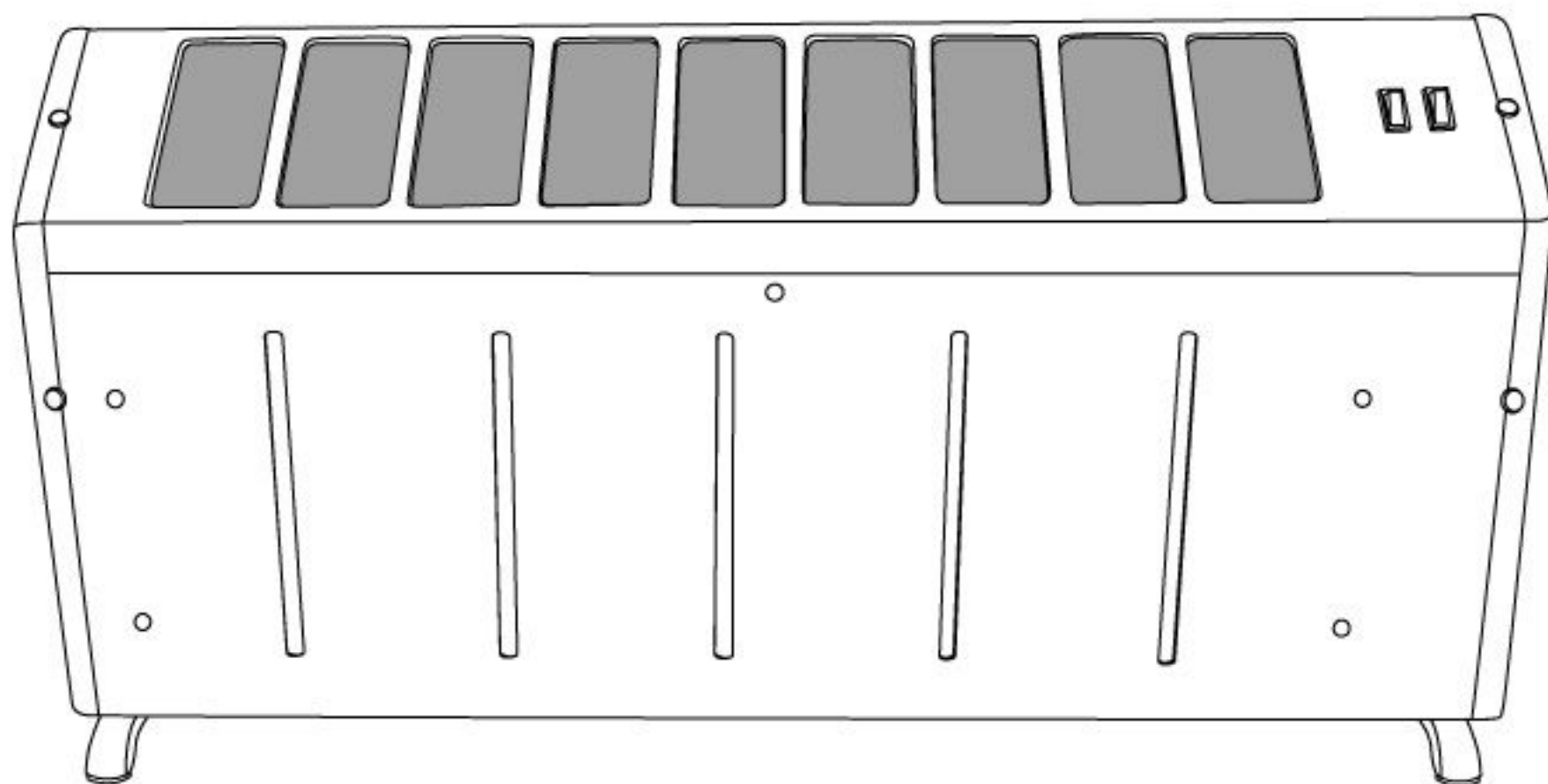
⚠ 注意

・ 周辺温度－10℃～20℃の範囲外では使用しないでください。本体が異常加熱したり、正常な動作をしない場合があります。	
・ 湿度が80%以上ある場所（サウナ・浴室・脱衣所等）では使用しないでください。本体が異常加熱したり、正常な動作をしない場合があります。	
・ 本機は屋内用です。水のかかる場所や雨水のかかる場所、屋外では使用しないでください。感電・漏電事故や絶縁不良等の原因となります。	

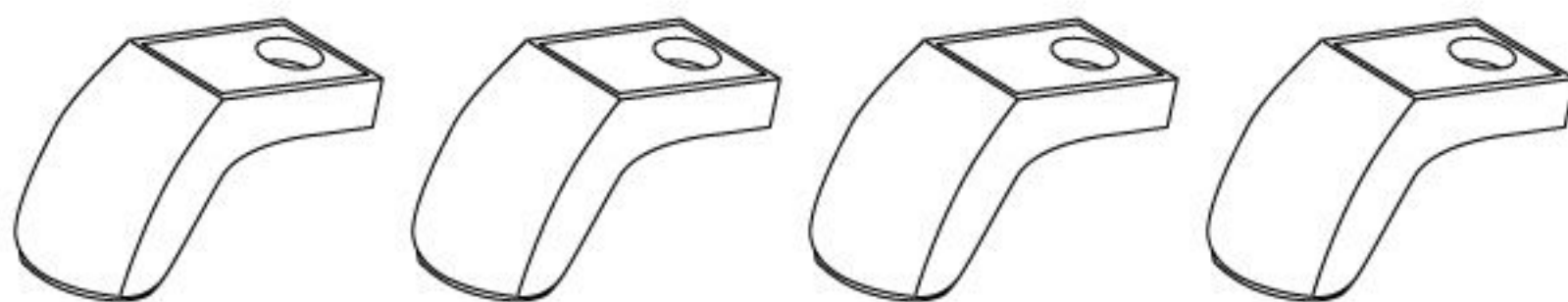
⚠ 注意

・不安定な場所、振動の発生する場所、車両・船舶では使用しないでください。火災や事故等の原因となります。	
・可燃性粉塵（紙くずや木くず、繊維くず等）が発生する場所では使用しないでください。火災や事故の原因となります。	
・食品・美術工芸品・毛皮・皮革・動植物等の乾燥や保温等の特殊な用途には使用しないでください。品質低下の原因となります。	
・濡れた手で操作しないでください。感電・漏電事故の原因となります。	
・本体に水やお茶等をこぼさないでください。万一こぼしてしまった場合には、すぐに使用を中止し、お買い求めの販売店等に点検を依頼してください。	
・使用中、温熱口やガードには手等の身体の一部を近づけないでください。ヤケドやケガの原因となります。	
・本機にタオルや布等をかけないでください。火災の原因となります。	
・本体の前面は80cm以上、背面・側面は50cm以上離してご使用ください。火災や変形・変色等の原因となります。	
・本体に強い衝撃を与えたり倒したりしないでください。故障や事故の原因となります。	
・使用中や使用直後には本体表面・温熱口が熱くなっていますので、触らないでください。ヤケドやケガの原因となります。本体の移動はスイッチをOFFにして本体が冷えてから行ってください。	
・直射日光が当たる場所では使用しないでください。変色・変形等の原因となります。	
・腐食性の物質（酸・アルカリ等）が発生する場所では使用しないでください。故障の原因となります。	
・体感温度以上に衣服が温められて高温になっていることがありますので、衣服の温度を確認しながら使用してください。ヤケドやケガ等の原因となります。	
・温熱口・本体底面の通気口を塞がないでください。空気の対流ができず高温になり、火災や事故等の原因となります。	
・点検・清掃する場合はスイッチをOFFにし、電源を遮断して、本体が冷めてから行ってください。ヤケドやケガ等の原因となります。	
・温熱口・本体底面の通気口は定期的に清掃してください。ホコリやゴミ等が付着したまま使用を続けると、火災や事故等の原因となります。	

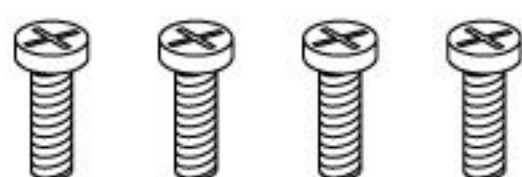
【梱包内容】 ※大きさは実寸比と異なります。



本体 ×1



脚 ×4



固定ネジ ×4



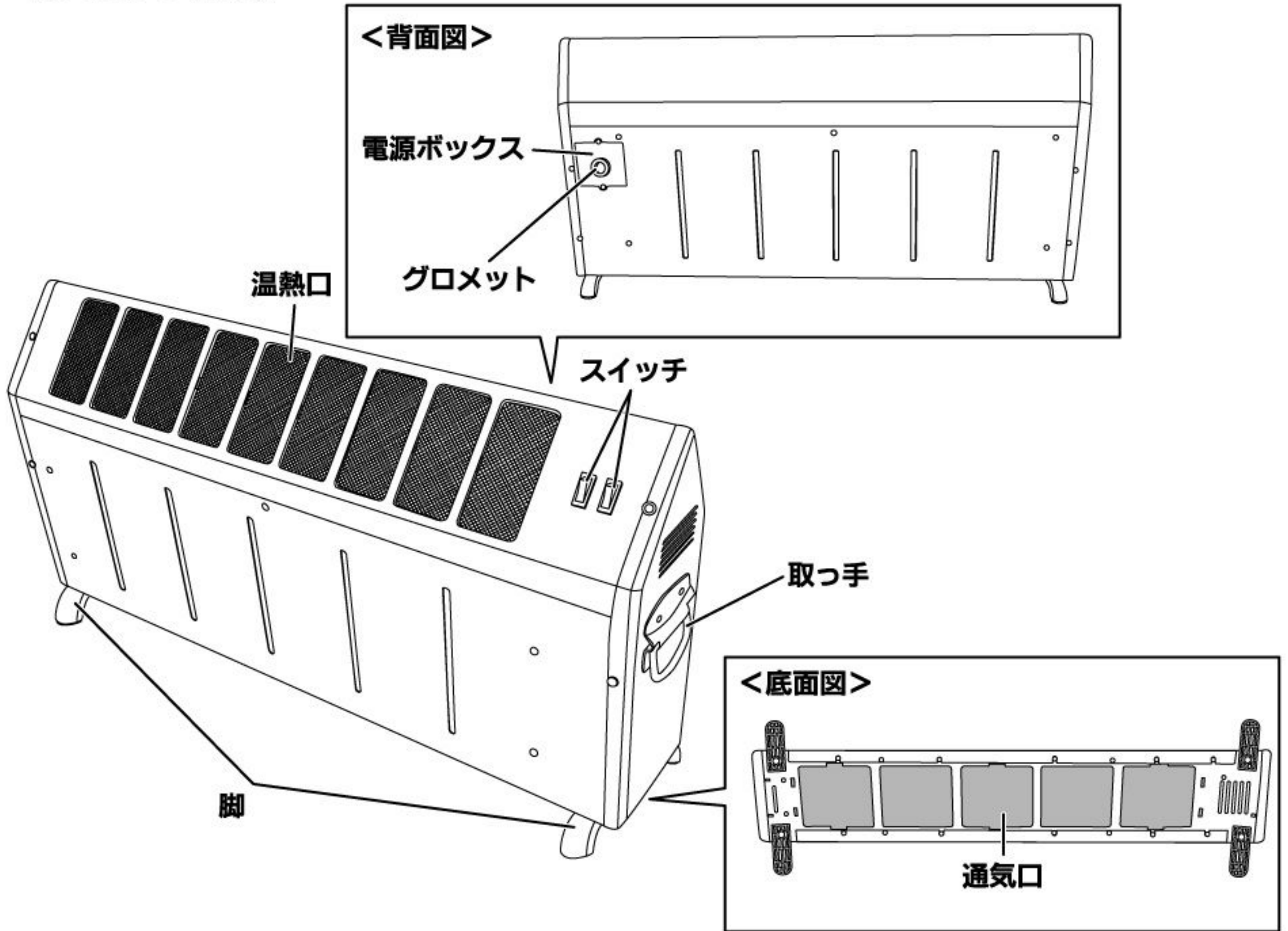
ワッシャー ×4

【仕様】

電 源	三相 200V 50/60Hz
消 費 電 力	強：3000W 弱：1500W
電 流	強：10A 弱：7.5A
安 全 装 置	転倒時電源遮断装置
本 体 寸 法	W920mm×D250mm×H470mm
質 量	約14kg

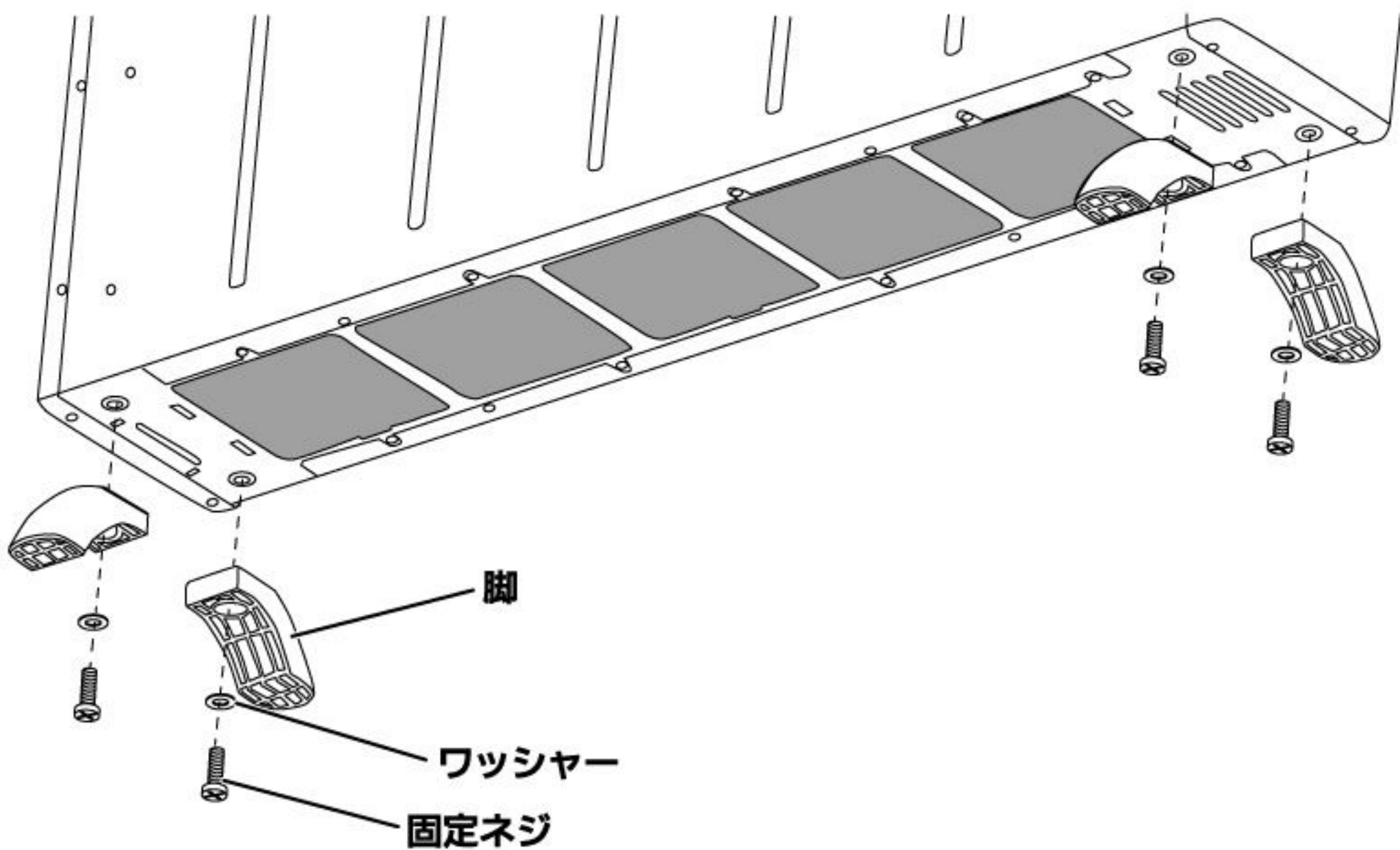
※仕様、外観等は改良等のため、予告なく変更することがあります。

【各部名称】



【組立方法】

- 脚、ワッシャー、固定ネジの順で本体にしっかりと取り付けます。
※左右2箇所ずつ、合計4箇所。



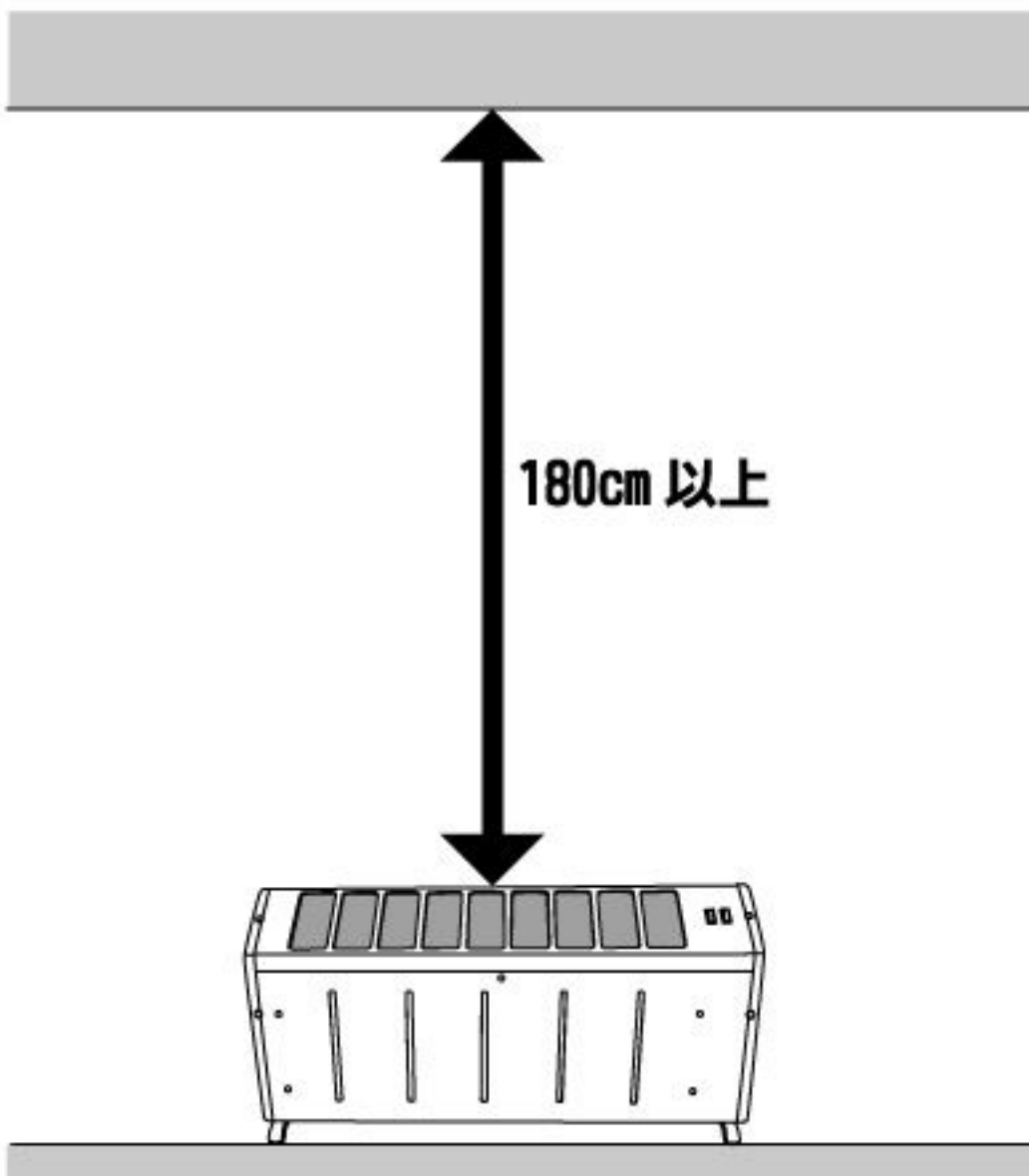
【設置方法】

⚠ 警告

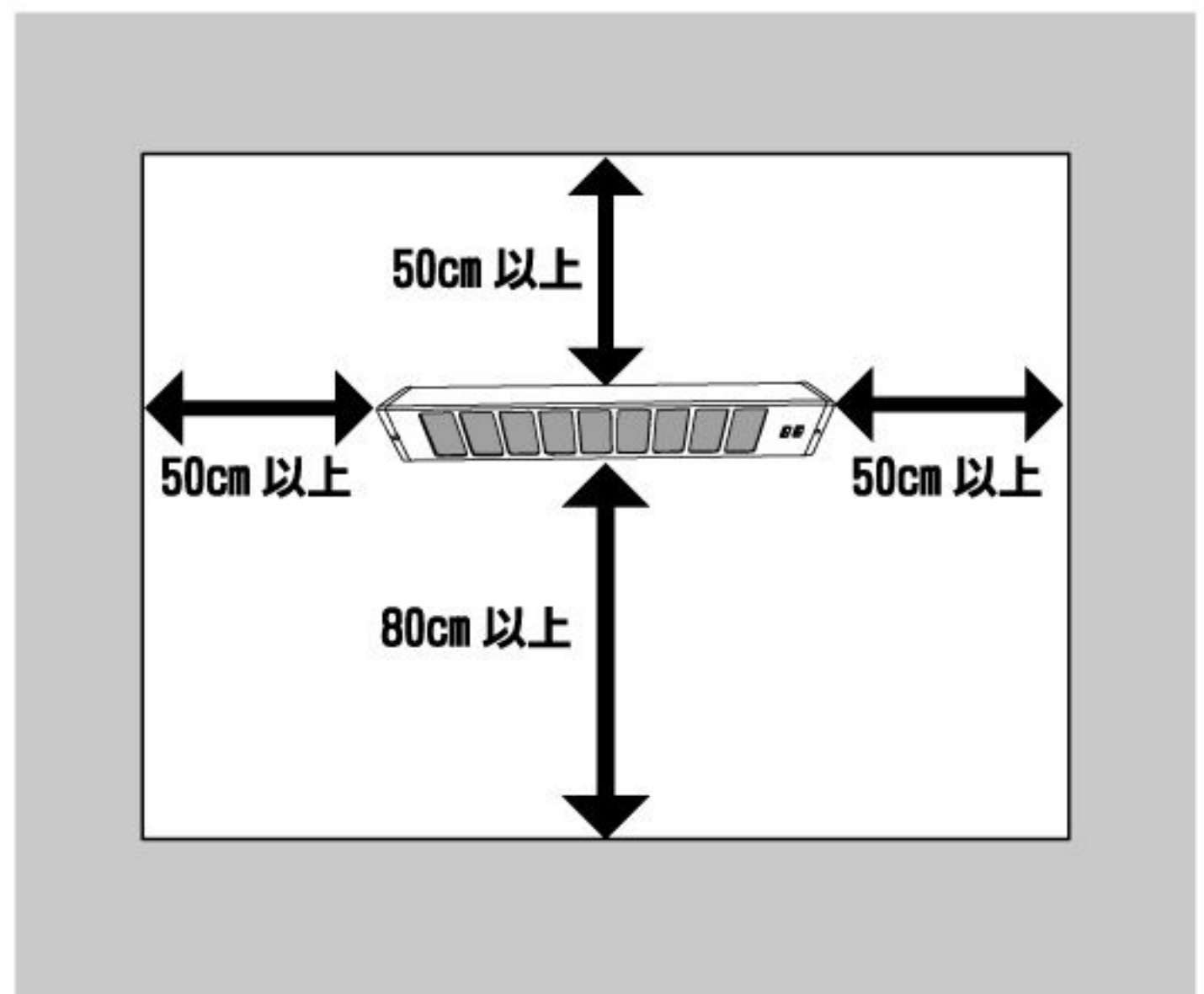
- 可燃性ガス・揮発性の液体・危険物の側や保管場所では絶対使用しないでください。爆発や火災事故の原因となります。
- 切削・切粉等の導電性粉塵や、機械油・調理油等の油性成分が浮遊している場所では絶対使用しないでください。爆発や火災事故の原因となります。
- スプレー缶等を本体の近くに置かないでください。爆発や火災事故の原因となります。
- 燃えやすいものを本体の近くに置いたり、燃えやすいものの側で使用しないでください。火災事故の原因となります。
- カーテンの近くや電化製品の近く、押し入れや机の下等では使用しないでください。火災事故の原因となります。
- ヒーターの上面180cm以内に障害物を置かないでください。火災や変形の原因となります。
- 本機は床置専用です。その他の方法で使用しないでください。火災や事故の原因となります。
- 本機は水平で凹凸の無い安定した場所に設置してください。
- 本機の上に物を載せないでください。火災や事故の原因となります。
- 本体の開口部や隙間に針金やピン等の金属物を差し込んだり、塞いだりしないでください。感電や漏電事故、異常動作、故障等の原因となります。
- 温熱口に物を貼ったり、塞いだりしないでください。火災や事故の原因となります。
- 風の強いところや、湿気の多いところ、ほこり（粉塵）が浮遊している場所では使用しないでください。火災や事故の原因となります。
- 機械の調子が悪かったり異常に気がついたときは、直ちに使用を中止し、電源を切り、お買い求めの販売店にご相談ください。
- 常に人がいる場所でご使用ください。離れるときには必ずスイッチをOFFにしてください。

・下図のように上方・前後左右には十分なスペースを確保してください。

<正面図>



<上面図>



- ※机やテーブルの下でのご使用は絶対にしないでください。本体の上部を塞ぐと空気の対流ができず高温となり、火災・故障・ケガの原因となります。
- ※本体底面の通気口を塞がないでください。空気の対流ができず高温となり、火災・故障・ケガの原因となります。

【本体と電源の接続】

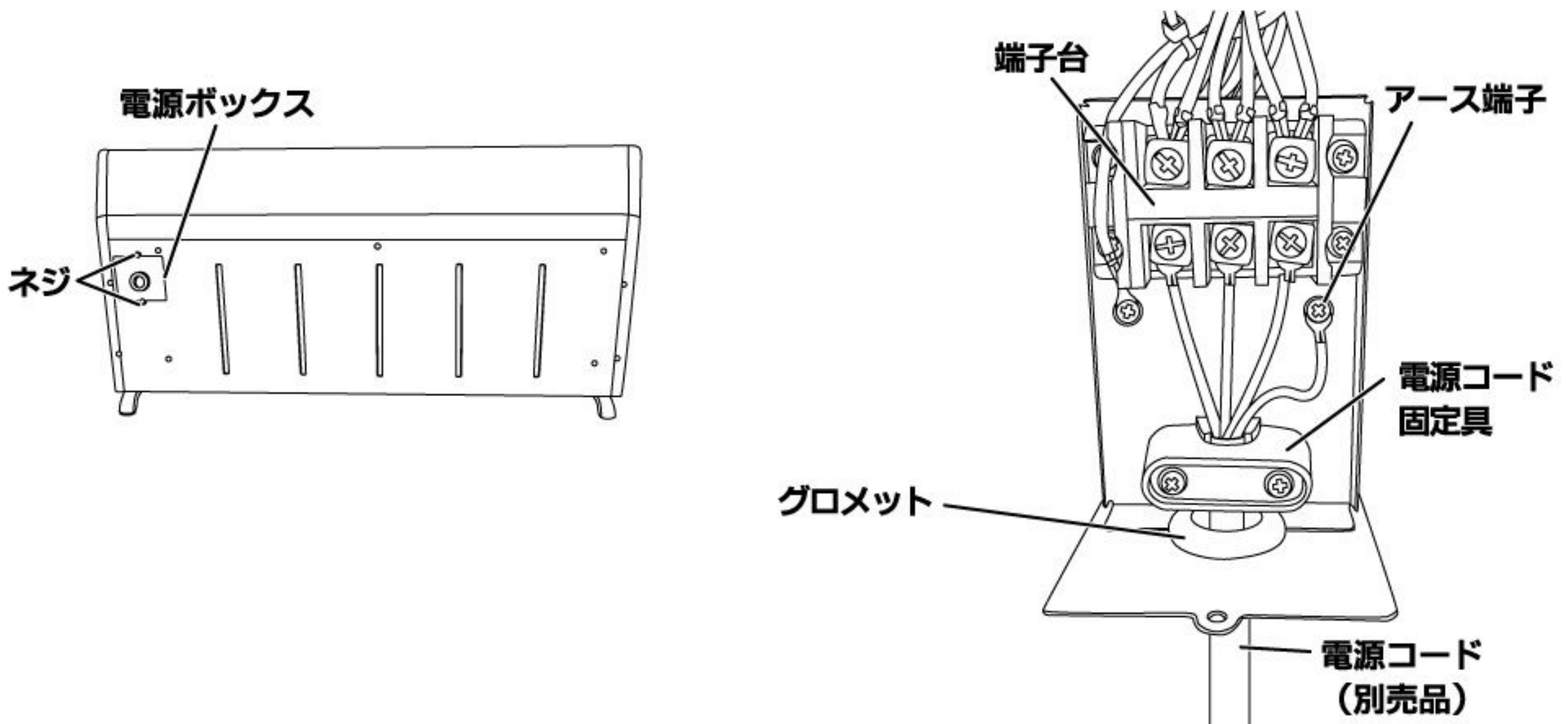
⚠ 警告

- 電気工事は、必ず電気工事士の有資格者、認定を受けた電気工事店に依頼し、電気設備基準・内線規定に従った設置をしてください。資格を持たない方は絶対に設置しないでください。漏電や感電事故の原因となります。
- アース（接地）工事は必ず行ってください。工事は電気工事士の有資格者に依頼してください。アース線はガス管・水道管・電話のアース線・避雷針等には接続しないでください。爆発や火災事故の原因となります。
- 電源コードは付属されておりません。配線の長さに応じて適切な太さのコードをご購入のうえ、ご使用ください。
- 接続電源はヒーター専用でご使用ください。同じ電源に複数の機器を接続すると電圧降下を起こし、ヒーターの故障に繋がります。
- 電源コードは長さに応じて機器の消費電力に十分対応できる太さのコードをご使用ください。（必要以上に長いコードや径の細いコードは電気の容量不足を起こし、機器の故障原因になります。）
- 分解・改造は絶対にしないでください。分解・改造を行った時点で一切の保証の対象外とさせていただきます。また、分解・改造を原因とする事故・損害などに対して、当社は一切の責任を負いかねます。
- 本機は床置専用です。その他の方法で使用しないでください。火災や事故の原因となります。

- ①電源ボックスを留めているネジ（2か所）を外し、電源ボックスを引き出します。
 - ②電源コード固定具を留めているネジ（2か所）を外し、電源コード固定具を取り外します。
 - ③グロメットに電源コードを通し、電源ボックスの端子台に電源コードを接続します。接続不良や接触不良を防ぐため、電源コードの先端に丸端子等を取付加工して端子台に接続してください。
 - ④アース端子にアース線を取付けてください。
 - ⑤電源コード固定具で電源コードを固定し、電源ボックスを元に戻してください。
- ・電源コード及びアース線は、10m以内の長さでご使用くださいますようお願いいたします。（10m以上の長さでご使用になる場合には、必ず電気工事士等の有資格者にご相談のうえ、適切な太さの電源コードをご使用ください。）
 - ・お手入れや長期間ご使用されないとき等、本体への電気の供給を止められるように、ブレーカーや開閉器等から本体へ配線を行ってください。
- ※漏電ブレーカーは本機1台につき1個を必ず設置してください。

※電源の接続や配線等の電気工事（配線作業）は、電気工事法等により、無資格者が工事を行うことはできません。必ず電気工事士等の有資格者に工事を依頼してください。

※無資格者の工事により人的被害（感電等）及び物的被害（ショート、漏電、機器の破損等）が発生した場合、保証対象外となりますので、ご注意ください。



【使用方法】

⚠ 警告

- 可燃性ガス・揮発性の液体・危険物の側や保管場所及び狭い空間では絶対使用しないでください。爆発や火災事故の原因となります。
- スプレー缶等を本体の近くに置かないでください。爆発や火災事故の原因となります。
- 燃えやすいものを本体の近くに置いたり、燃えやすいものの側で使用しないでください。火災事故の原因となります。
- ヒーターの上面180cm以内に障害物を置かないでください。火災や変形の原因となります。

⚠ 注意

- 使用中や使用直後には本体表面・温熱口が熱くなっていますので、触らないでください。ヤケドやケガの原因となります。本体の移動はスイッチをOFFにして本体が冷えてから行ってください。

スイッチ

- ・スイッチをONにすると電源が入ります。
※スイッチ1つだと弱（1500W）、スイッチ2つだと強（3000W）で運転をします。
- ・スイッチをOFFにすると電源が切れます。

ON



OFF

転倒時電源遮断装置

- ・本機には転倒時に電源を遮断する転倒時電源遮断装置が内蔵されております。使用中に本機が転倒した場合、電源が遮断されます。
※本機が転倒した場合はすぐにスイッチをOFFにして、本体を起こしてください。転倒したままにしておきますと、発熱体の余熱により火災の原因となります。

【保守と点検】

⚠ 注意

- 温熱口・本体底面の通気口は定期的に清掃してください。ホコリやゴミ等が付着したまま使用を続けると、火災や事故等の原因となります。
- 点検・清掃する場合はスイッチをOFFにし、電源を遮断して、本体が冷めてから行ってください。ヤケドやケガ等の原因となります。

本体の清掃

- ・柔らかい布を濡らし、固く絞って軽く拭きます。汚れがひどいときには中性洗剤を布に染み込ませて拭いてください。
※ベンジン・シンナー等の有機溶剤は使用しないでください。
※直接水をかけて清掃しないでください。

温熱口・通気口の清掃

- ・温熱口・本体底面の通気口のホコリやゴミを掃除機で吸い取ってください。
※定期的に確認して清掃してください。

電源コードの点検

- ・電源コードが破損していないか確認してください。破損が見つかった場合には速やかに使用を中止し、電気工事の専門業者に点検・修理を依頼してください。
※破損したまま使用しますと、感電・漏電・火災事故等の原因となります。

漏電ブレーカーの作動点検

※漏電ブレーカーは配線工事の際に電源側に設置される
 ものです。本機には付属していません。
 ※漏電ブレーカーの詳しい操作については、配線工事の
 際に電気工事を依頼した電気工事の専門業者にご確認
 ください。

- ・漏電ブレーカーのテストを1月に1回以上行い、正常に作動
 (入→切) することを確認してください。
 ※写真は一例です。お使いの漏電ブレーカーのテストボタンを
 押して作動点検をしてください。



テストボタン

【トラブルの原因と対策】

故障の種類	原因	対策
電源が 入らない	・漏電ブレーカーが「切」になっている	・漏電ブレーカーを「入」にする
	・欠相している ・配線工事をしていない	・電気工事士に電気工事を依頼する
	・機械の故障	・お買い求めの販売店に相談する
暖まらない	・欠相している	・電気工事士に電気工事を依頼する
	・発熱体の寿命 ・機械の故障	・お買い求めの販売店に相談する
焦げ臭い	・お買い上げ後初めての使用 ・季節始めの使用	・発熱体に付着している油や埃が焼けて いる（故障ではありません）
	・本機に何かを載せている ・温熱口に紙やシールを貼っている	・物を載せたり何かを貼ったりしない
	・天井や壁に近い	・十分なスペースを確保する
	・発熱体の寿命 ・機械の故障	・お買い求めの販売店に相談する

上記のことを点検しても変わらない場合には、安全のため直ちに使用を中止し、お買い求め販売店までお問い合わせください。

株式会社 ナカトミ

〒382-0836 長野県上高井郡高山村大字高井6445番地2

●製品についてのお問い合わせは「お客様相談窓口」までご連絡ください。

お客様相談窓口 TEL. 026-245-3105 FAX. 026-248-7101

受付時間10:00~12:00 13:00~17:00(土・日・祝日を除く)
※製品は改良等のため予告なく外観・仕様等を変更することがあります。