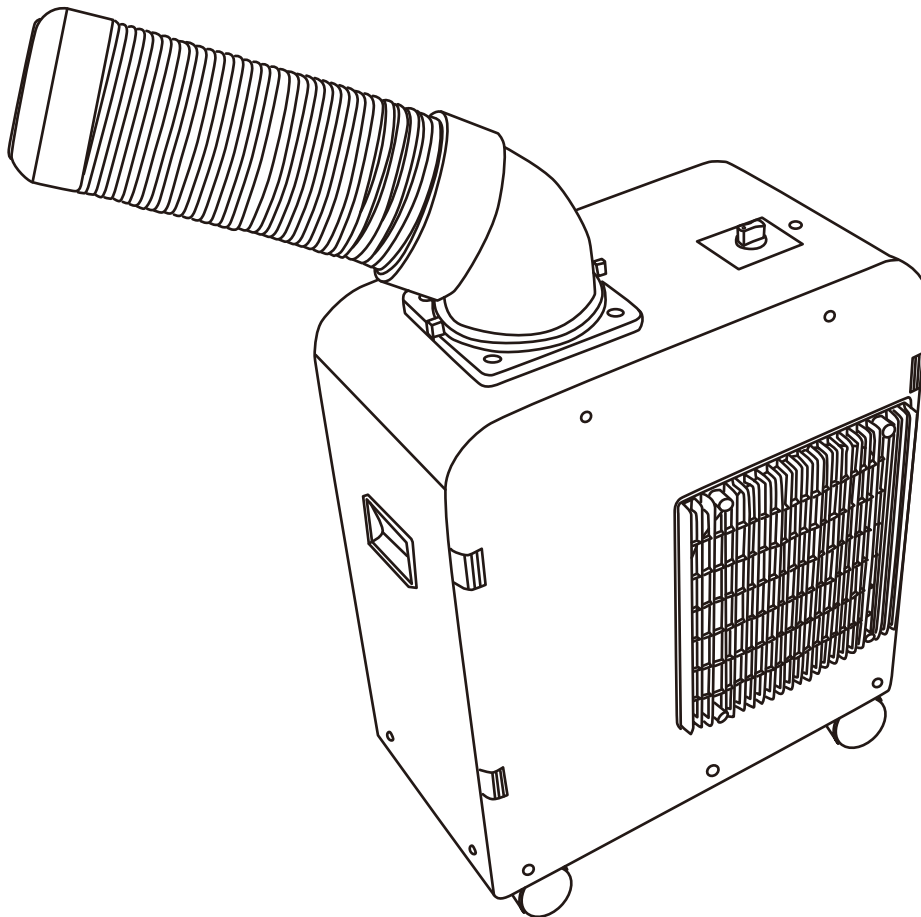


NAKATOMI

ミニスポットクーラー ND-180

MINI SPOT COOLER

取扱説明書



このたびは弊社製品をお買い上げいただきまして誠にありがとうございます。

ご使用前に必ず取扱説明書をお読みください。なお、この取扱説明書は大切に保管してください。

この製品は、海外ではご使用になれません。

USE ONLY IN JAPAN.



本製品ご使用に際してのお願い

この製品は設計上の標準使用期間を超えて使用すると、経年劣化による発火・けが等の事故に至るおそれがございます。

設計上の標準使用期間 5年

設計上の標準使用期間算定条件

	項目	条件
使用環境	使用条件	単相交流100V 50/60Hz 定格消費電力
	温度	35度
	湿度	相対湿度60%
想定時間	一日あたりの使用時間	9時間
	一日の使用回数	5回
	一年間の使用日数	112日
	首振り運転（首振り機能がある製品の場合）の割合	対象外

※設計標準使用期間とは、標準的な使用条件の下で、適切な取扱いで使用し、適切な維持管理が行われた場合に、安全上支障なく使用することができる標準的な期間として設計上設定される期間のことをいいます。

※製品の保証期間とは異なるものですのでご注意ください。

ご注意

- ・本製品は、設計標準使用期間を「5年」と算定しており、適切な点検をすることなく、この期間を超えて使用されますと、経年劣化による発火・けが等の事故に至るおそれがございます。
- ・本製品の設計標準使用期間は、上記使用条件を想定して、当社において耐久試験等を行った結果算出された数値等に基づき、経年劣化により安全上支障が生ずるおそれが著しく少ないことを確認した時期を終期として設計標準使用期間を設定しております。
- ・本製品を上記の標準的な使用条件を超える使用頻度や異なる使用環境などでお使いいただいた場合においては、設計標準使用期間よりも早期に安全上支障を生じるおそれが多くなることが予想されます。
- ・設計標準使用期間内であっても製品を目的外の用途で使用された場合、または、取扱説明書の注意・警告にて禁止された環境でご使用された場合は、製品の破損や重大事故発生のおそれが高まるので、そのようなご使用はお控えいただくようお願いいたします。



ご使用になる前に

- 本機は、周囲の温度が25℃以上45℃以下の環境でお使いください。25℃以下でご使用になられると、冷風が結露し、本体破損の原因となります。



フィルターのお手入れについて

- フィルターの掃除はこまめに行ってください。フィルターが汚れていると本体内部が結露し、故障の原因となります。

【安全上のご注意】

- ご使用になる前に安全上の注意をよくお読みになり正しくお使いください。
- ここに示した注意事項は、守らないと人身事故や家財の損害に結びつく重大な内容を記載していますので必ず守ってください。
- お読みになった後は、お使いになる方がいつでも見られる場所に保管してください。


















○表示と意味について

表 示		表示の意味
	警 告	誤った取り扱いをすると、人が死亡または重傷を負う危険性が想定される内容を示しています。
	注 意	誤った取り扱いをすると、人が傷害を負ったり、物的損害の発生が想定される内容を示しています。
図記号の例		図記号の意味
	分解禁止	⊘の記号は、禁止の行為を示します。(してはいけないこと) 具体的な禁止内容は、文章や絵で示します。 左図の場合は、「分解禁止」を示しています。
	差込プラグを抜く	●の記号は、行為を強制したり指示する内容を示しています。 具体的な強制内容は、文章や絵で示します。 左図の場合は、「差込プラグをコンセントから抜く」ことを示しています。

○警告

	絶対に改造はしないでください。火災・感電・ケガの恐れがあります。		電源は、単相交流100Vを使用してください。単相交流100V以外の電源を使うと、火災・感電の恐れがあります。
	修理技術者以外の方は、分解・修理をしないでください。火災・感電・ケガの恐れがあります。修理はお買い上げの販売店またはお客様相談窓口にご連絡ください。		お手入れ、取付の時は、差込プラグをコンセントから抜いてください。濡れた手で抜き差ししないでください。感電の恐れがあります。
	灯油、ガソリン、ベンジン、シンナー、塗料等や、その他引火性のもの、爆発の恐れのあるものの近くでは使用しないでください。		差込プラグのホコリ等は定期的に乾いた布で拭き取るようにしてください。差込プラグにホコリがたまると、湿気等で絶縁不良となり、火災の原因になります。

○警告 

	定格15A以上のコンセントを単独で使用してください。他の器具と併用すると、分岐コンセントが異常発熱し発火することがあります。		電気部品は水や洗剤をかけたり、吹き付けたりしないでください。漏電により、火災・感電の恐れがあります。
	火気に近づけないでください。本体の変形によりショートする恐れがあります。		冷風口・排熱口には指や手を入れないでください。
	電気工事は必ず電気工事士が行ってください。電気設備基準や内線規定に従って安全・確実に行ってください。誤った電気工事は火災、感電の原因になります。		船舶・車両等の空調用としては使用しないでください。水漏れ・漏電の原因になります。
	差込プラグを抜くときは、コードを持たずに必ず先端の差込プラグを持って引き抜いてください。差込プラグが傷んでいるときは使用しないでください。電源コードに傷が付き、火災、感電の恐れがあります。		長時間ご使用にならないときは、差込プラグをコンセントから抜いてください。絶縁劣化による火災、感電の恐れがあります。
	アルミニウム・亜鉛・マグネシウム・チタン等の爆発性粉塵、ガス、蒸気等の近くでは使用しないでください。		ご使用中に異常（回転停止・異常音・異常振動・異臭）等が発生した時は直ちに使用をやめ差込プラグをコンセントから抜いてください。火災・感電の恐れがあります。
	運転可能条件の範囲内で使用してください。火災・感電・故障の原因になります。25℃～45℃以内でご使用ください。		本機は水平で安定した場所に設置して使用してください。傾斜した場所・不安定な場所での使用はできません。
	健康を害する恐れがありますので冷風に長時間、体をあてないでください。		屋外、屋内での水のかかる場所では使用しないでください。
	アースは確実に取り付け、漏電ブレーカー（別売市販品）を使用してください。		搬入・移動の際は、重心・重量を考慮して作業してください。
	電源コードは大切に扱ってください。無理に曲げたり、引っ張ったり束ねたりしないでください。		

○注意 

	冷風ダクトやフィルター・排熱口をふさがないでください。風通しが悪くなり、発熱・発火の恐れがあります。		冷風が当たるところに火の気のあるものを置かないでください。燃焼器具の不完全燃焼の原因になります。
	本体の上に乗ったり、腰掛けたりしないでください。落下や本体の破損により、ケガをする恐れがあります。		本体の上にも物を置かないでください。特に花瓶等の水の入ったものは本体や、家財道具を濡らす危険があります。
	フィルターを外したまま使用しないでください。熱交換器へのゴミ詰まりによる結露発生や本体破損の原因となります。		無人での使用はおやめください。その場を離れる場合は、必ずスイッチを切り、差込プラグをコンセントから抜いてください。

【仕様】

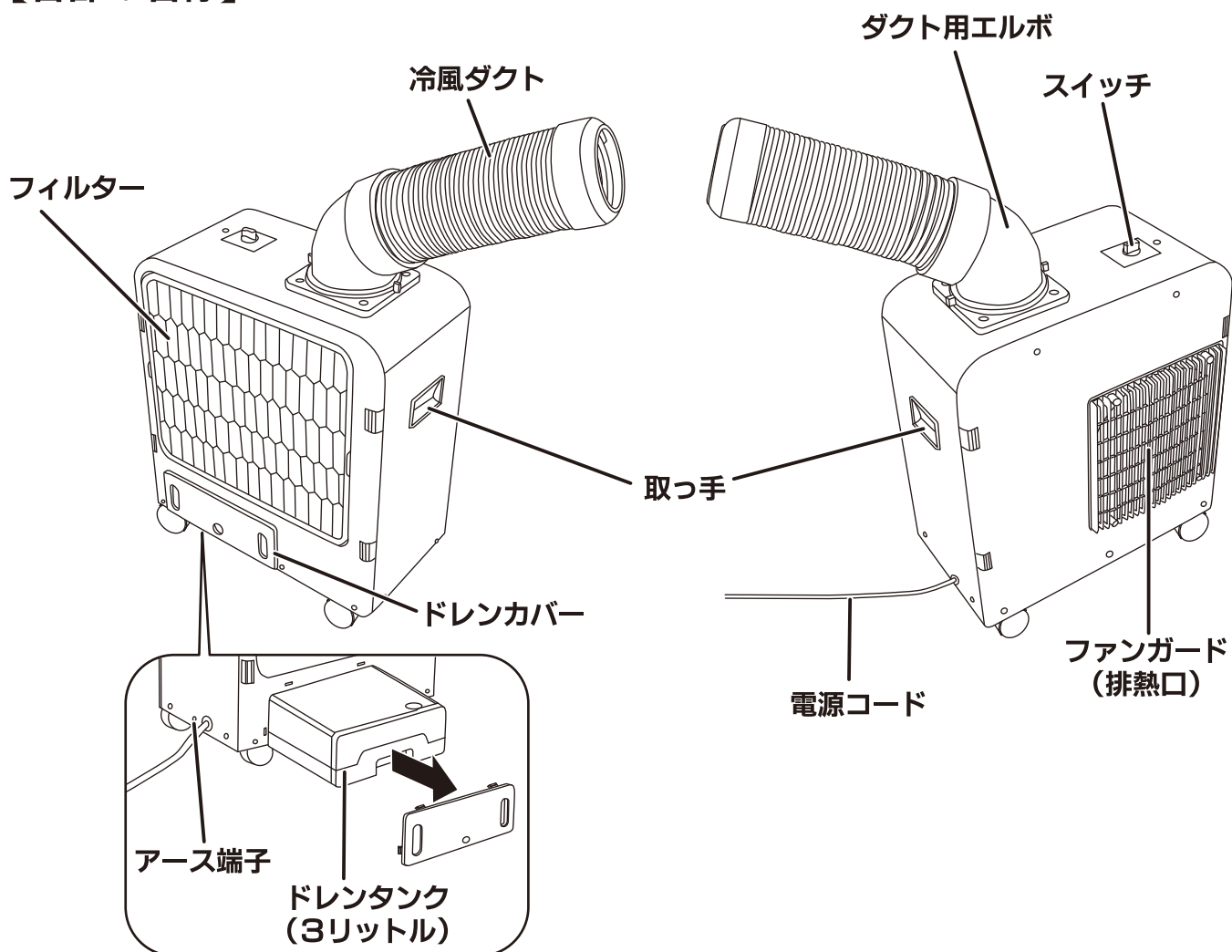
電 源	単相交流100V	
周 波 数	50Hz	60Hz
冷 房 能 力(kW)	1.7	1.8
定 格 電 流(A)	6.7	6.85
消 費 電 力(W)	600	675
力 率(%)	88	97
冷風吹き出し温度	外気温35℃時、約23℃(目安)	
圧 縮 機	全閉型ロータリー(定格出力:0.55kW)	
圧縮機保護装置	オーバードリレー	
冷 媒	HFC R407C(GWP値:1774)	
冷 媒 封 入 量	340g	
送風モーター保護装置	サーマルプロテクター	
除湿水の処理方法	3リットルドレン用ポリタンク	
電 源 コ ー ド	約1.8m	
外形寸法(mm)ダクト含まず	幅475×奥行275×高さ555	
質 量	約23kg	
使 用 環 境	25℃~45℃(対人用)	

※冷房能力及び、電気特性は室温35℃相対湿度60%の条件で運転したときの値です。

※冷風吹き出し温度の測定箇所は、標準ダクトの出口部分とし、60Hz運転時の当社実測による参考値です。

※製品の外観・仕様等は改良のため予告なく変更することがあります。

【各部の名称】



【取り付け方】

①冷風ダクト用エルボの取り付け方

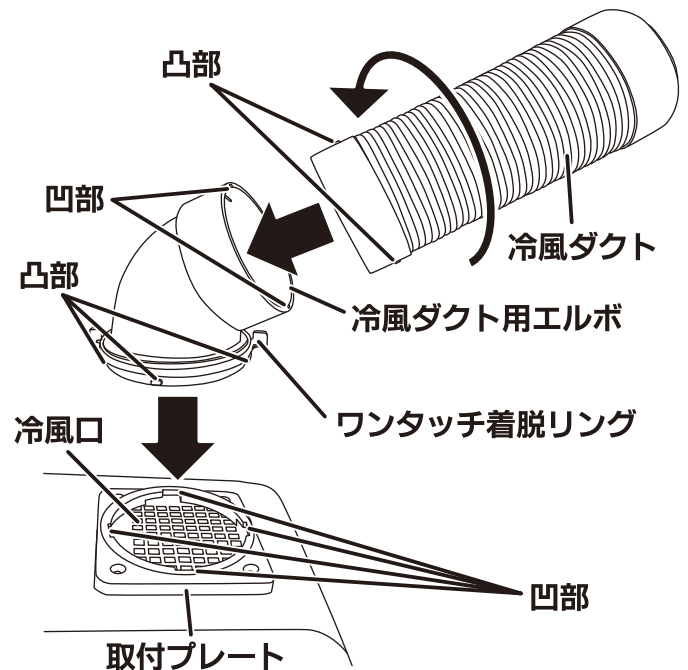
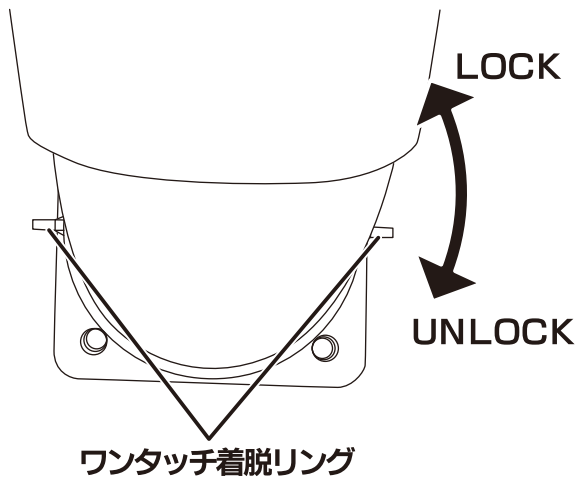
ワンタッチ着脱リングの凸部を取付プレートの凹部に合わせてはめ込み、「LOCK」側に「カチン」と音がするまで回すと取り付けられます。

※注意

◆冷風口をふさいだり物を入れたりしないでください。

②冷風ダクトの取り付け方

冷風ダクト用エルボの凹部と冷風ダクトの凸部を合わせてはめ込み、右側に止まるまで回すと取り付けられます。



【取り外し方】

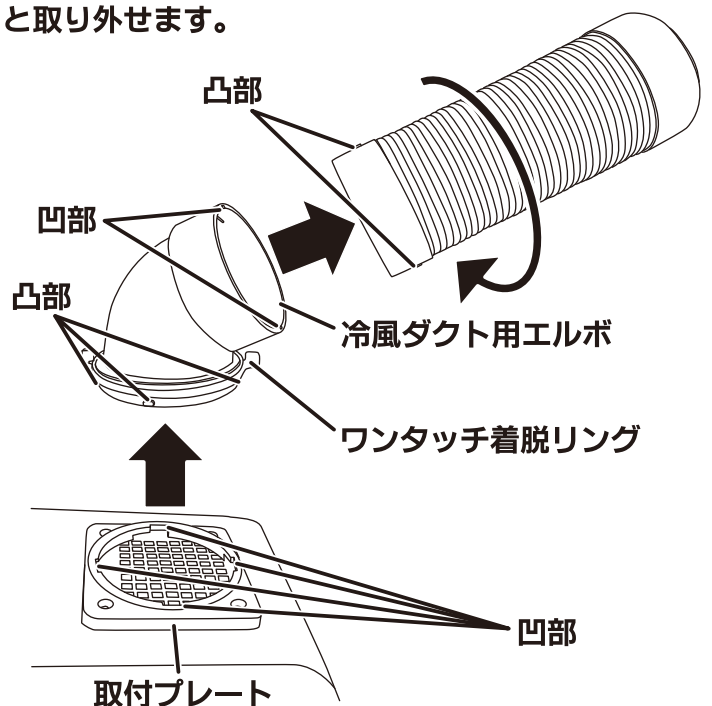
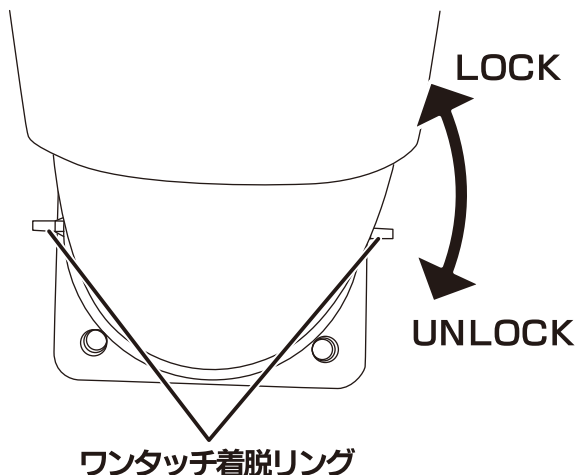
①冷風ダクト用エルボの取り外し方

ワンタッチ着脱リングを「UNLOCK」方向に「カチン」と音がするまで回して取り外します。

※再度冷風ダクト用エルボを取り付けるときは、ワンタッチ着脱リングの凸部を取付プレートの凹部に合わせてはめ込み、「LOCK」側に「カチン」と音がするまで回すと取り付けられます。

②冷風ダクトの取り外し方

冷風ダクトを左側に止まるまで回し、手前に引くと取り外せます。



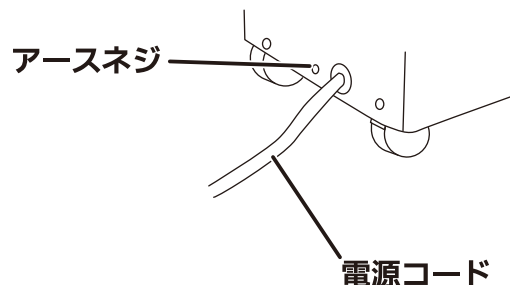
【本体と電源の接続】

《1》 差込プラグをコンセントに差し込みます。

⚠ 注意

◆電力は直接コンセントよりお取りください。やむを得ず延長コードをご使用になる場合は、下記の表に従ってご使用ください。延長コードが細かったり、長すぎたりしますと電圧降下により冷風が出ないことや本体破損の原因となります。

電線の長さ	公称断面積
15m以内	2.0mm ²



《2》 電源コード横のアースネジにアース線（市販品）を取り付けてください。

⚠ 警告

◆電気工事は必ず電気工事士が行ってください。電気設備基準や内線規定に従って安全・確実に行ってください。誤った電気工事は火災、感電の原因となります。

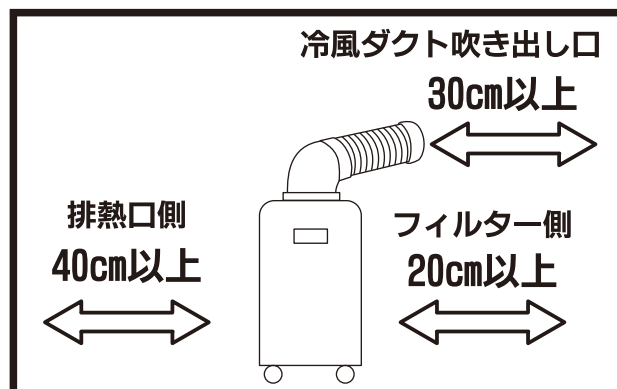
○労働安全衛生規則第333条・第334条および電気設備の技術基準により、漏電ブレーカーの取り付け・アースの接地が義務づけられています。

『漏電ブレーカーは15A、30mA、動作時間0.1sec以内の物をご使用ください。』

【本体の設置】

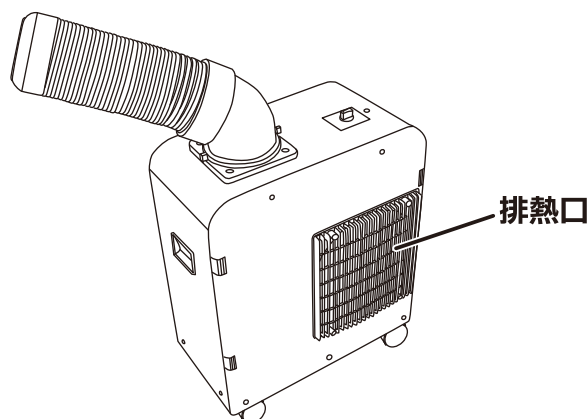
⚠ 注意

- ◆フィルターの前面、冷風ダクトの吹き出し方向に障害物を置かないでください。
- ◆塩酸・硫酸等著しく金属を腐食させるガスや蒸気が存在する場所に設置しないでください。ガス漏れや、性能を低下させる恐れがあります。
- ◆本機は水平で安定した場所に設置して使用してください。傾斜した場所・不安定な場所での使用はできません。



○フィルター・排熱側・冷風ダクトの吹き出し口から20～40cm以上離して設置してください。（上図参照）
※排熱口からは温風が排出されます。設置の際は排熱口の向きにご注意ください。

○他の電子機器から100cm以上離してください。



【操作方法】

⚠ 注意

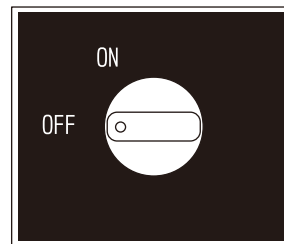
◆本機は、周囲の温度が25℃以上45℃以下の環境でお使いください。25℃以下でご使用になられると、本体内部が結露し、本体破損の原因となります。

○運転方法

本体上部にあるスイッチを「ON」にすると運転が開始されます。

※注意

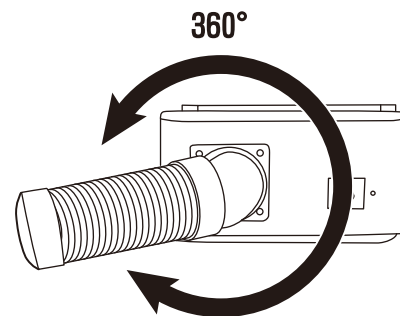
スイッチを「OFF」にした直後は、3分以上お待ちになってから運転を行ってください。保護装置が働き、運転しない場合があります。



○風向き調節

●操作範囲

冷風ダクト用エルボは横方向で360度回転します。
冷風ダクトでも若干の角度調整を行うことができます。



○保護装置

●圧縮機用オーバーロードリレー

電圧の低下などによる過電流や異常過熱から圧縮機を保護する為にオーバーロードリレーが作動します。

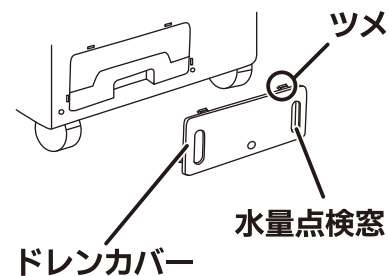
※注意

オーバーロードリレーが頻繁に作動する場合は、原因を取り除いてからご使用ください。

【ドレンタンク】

○ドレンカバーを外すとドレンタンクがあります。

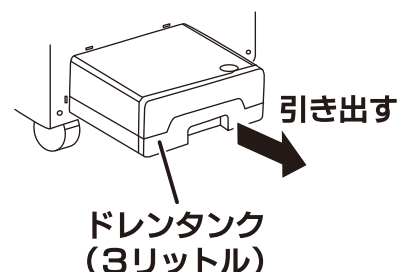
(ドレンカバーは優しく扱ってください。乱暴に扱うとツメが破損します。)



○除湿した水はドレンタンクに溜まります。

ドレンタンクの容量は3Lです。

ドレンタンクは、手前に引き出すと本体から取り外せます。



※注意

◆除湿した水は満水になると漏れ出しますので、早めに除湿した水を捨ててください。

ドレン水を検知する機能は付いておりません。

◆水の量はドレンカバーの水量点検窓越しに確認してください。

◆本機を移動させる際は、除湿水が本体内に漏れますので、除湿水を捨ててから移動させてください。

◆ドレンタンクは奥までしっかりと入れてください。入れ方が不十分ですと、水漏れの原因となります。

◆使用環境によっては除湿水がほとんど蒸発し、ドレンタンクには少量の除湿水しか溜まらないことがあります。故障ではありません。

※除湿水の量は気温・湿度等や熱交換器の汚れ等で大きく変化します。特に梅雨等の湿度の高い時期は除湿水の量が増えますので注意してください。

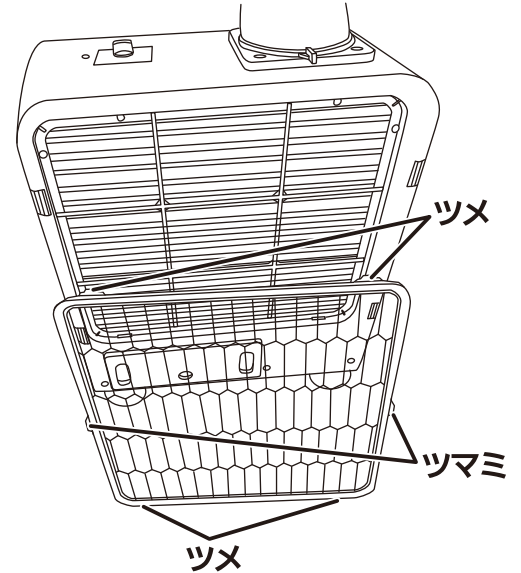
【お手入れと保管】

⚠ 注意

- ◆フィルターの掃除はこまめに行ってください。フィルターが汚れていると本体内部が結露し、故障の原因となります。
- ◆掃除の際にシンナー・ベンジン・薬品・みがき粉等をご使用になると、塗装面を傷めたり、故障の原因となります。

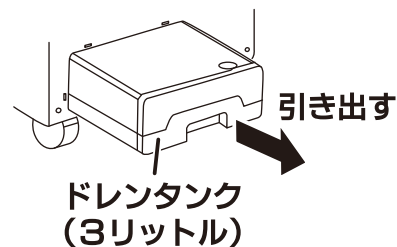
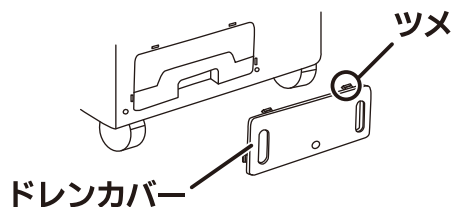
○フィルターの掃除

- ①フィルター両側面部のツマミを持ち、手前に引っ張り出します。
- ②フィルターのホコリを掃除機等で吸い取り、水洗いをして完全に乾かしてください。
- ③フィルター下部のツメを本体下部の取り付け穴に差し込み、フィルター上部のツメを本体上部の取り付け穴に差し込みます。
※このときフィルターと本体の間に指を挟まないよう気をつけてください。



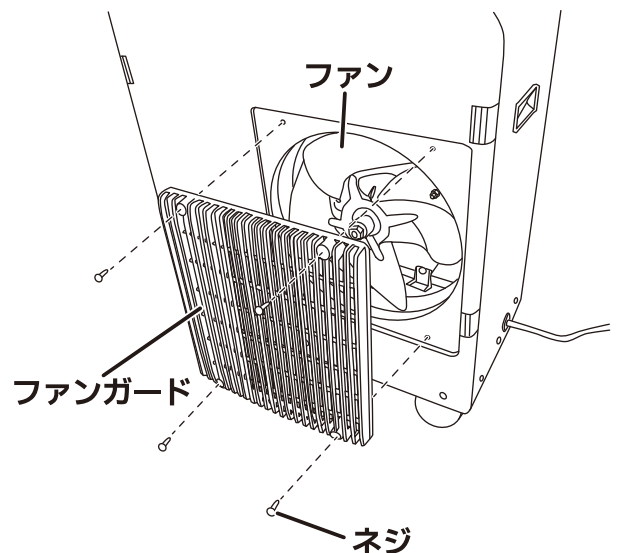
○ドレンタンクの掃除

- ①ドレンカバーを外してドレンタンクを引き出します。
- ②ドレンタンク内の水を捨てて、中を乾燥させてから本体に装着します。ホコリ等が溜まらないように保管してください。
- ③ドレンカバーのツメを本体の取り付け穴に差し込んで取り付けます。



○排熱口の掃除

- ①差込プラグがコンセントから抜けていることを確認します。
- ②ファンガードを止めているネジ (4箇所) を外し、ファンガードを取り外します。
- ③ファンガードに付着しているホコリ等を取り除きます。
- ④ファンや本体内部にホコリがあるときはホコリを取り除きます。
※ファンや突起部で手や指を切らないよう注意して作業を行ってください。
- ⑤ファンガードを取り付けます。



○その他

- ◆本体を補完する際は、必ず差込プラグをコンセントから抜いてください。
- ◆屋外や水のあたる場所、湿度の高い場所には保管しないでください。
- ◆本体を横にして保管しないでください。

【保守と点検】

- ネジ等のゆるみがないか確認し、ゆるみがある場合は締め直してください。
- ご使用後は、乾いた布等で汚れを拭き取ってください。シンナー・ベンジン・薬品・みがき粉等での掃除は、本体を傷める恐れがありますので、避けてください。
- 本機は、お子様の手の届かない所に保管し、湿度の高い所、雨のかかる所、直射日光の当たる所は避けてください。

※注意

保守、点検、部品交換等の際は、必ず差込プラグをコンセントから抜いて行ってください。

【廃棄方法】

本製品はフロンガスが使用されており、フロン排出抑制法における第一種特定製品として扱われます。製品を廃棄するときは、下記にご注意ください。

この製品は、特定家庭用機器再商品化法（家電リサイクル法）の適用製品ではありません。
廃棄する場合は、使用者ご自身の負担により、専門の回収業者（登録制）に委託し、適切に処理してください。
廃棄についてご不明な点は、各地方自治体の窓口に確認をお願いいたします。

【トラブルの原因と対策】

故障の種類	原因	対策
運転しない	差込プラグが外れている。	差込プラグをコンセントに差し込んでください。
	オーバーロードリレーが作動している。	スイッチを「切」にして3分以上時間をおいてから再起動してください。
冷えない	フィルター、冷風吹き出し口、排熱口が障害物でふさがれている。	障害物を取り除いてください。
	フィルターが汚れている。	フィルターの掃除をしてください。
	熱交換器が汚れている。	フィルターを外し、エアコンクリーナー等で熱交換器をきれいにする。
	周囲の温度が25℃以下、45℃以上になっている。	25℃～45℃以内でご使用ください。
水が漏れる	ドレン口が詰まっている。	ドレン口を掃除してください。
	ドレンタンクが正しくセットされていない。	ドレンタンクを正しくセットしてください。
	フィルターが汚れている。	フィルターの掃除をしてください。
	熱交換器が汚れている。	フィルターを外し、エアコンクリーナー等で熱交換器をきれいにする。
霜が付く	周囲の温度が25℃以下になっている。	25℃以上でご使用ください。
	フィルターが汚れている。	フィルターの掃除をしてください。
	熱交換器が汚れている。	フィルターを外し、エアコンクリーナー等で熱交換器をきれいにする。

上記のことを点検しても変わらない場合には、安全のため直ちに使用を中止し、お買い求め販売店までお問い合わせください。

株式会社 ナカトミ

〒382-0800 長野県上高井郡高山村大字高井6445番地2

●製品についてのお問い合わせは「お客様相談窓口」までご連絡ください。

お客様相談窓口 TEL.026-245-3105 FAX.026-248-7101

受付時間10:00~12:00 13:00~17:00(土・日・祝日を除く)

※製品は改良等のため予告なく外観・仕様等を変更することがあります。

2021.02