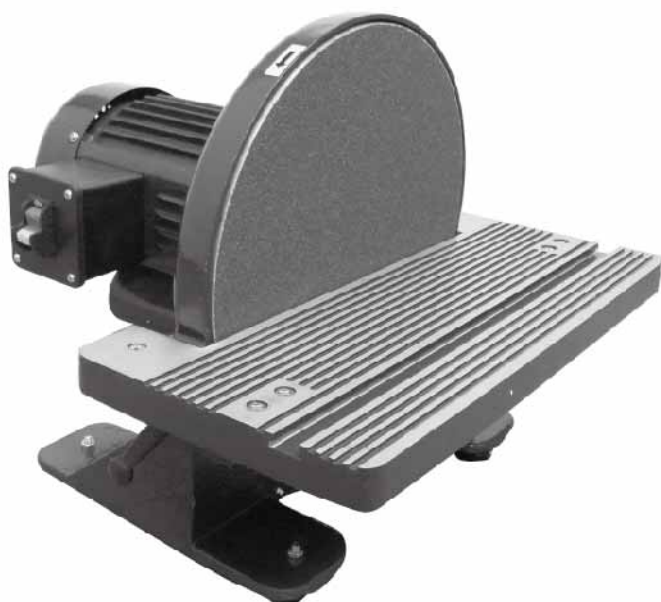


取扱説明書

ディスクサンダー NDS-305

本機は、DIY商品として開発された製品です。一般家庭用としてご使用下さい。



この度は、弊社製品をお買い上げ頂き、誠にありがとうございます。
ご使用前に必ず取扱説明書をお読みになってからご使用下さい。
尚、この取扱説明書は大切に保管して下さい。

NAKATOMI

【安全上のご注意】

- ◆ご使用になる前に安全上のご注意を良くお読みになり正しくお使いください。
- ◆読み終わったあとは、お使いになる方がいつでも見られる場所に保管してください。

⚠ 警告

誤った取り扱いをすると、人が死亡または重傷を負う可能性が想定される内容を示しています。

- ・商品の運送途中の衝撃等により、商品が破損したり、取付部品が外れたり曲がったりする場合がありますので、ご使用前に必ず確認して正規の状態でご使用下さいますようお願い致します。
- ・差し込みプラグを電源に差し込む前に、スイッチが切れている事を確認し、使用後及び停電の際にはスイッチを切り、差し込みプラグを抜くよう心がけて下さい。
- ・整備点検・部品交換の際は、必ずスイッチが切れていることを確認し、差し込みプラグを電源から外して下さい。
- ・運転中、機械の調子が悪かったり、異常に気付いた時には直ちに使用を中止して下さい。
- ・ご使用前には、本体各部のネジ類がしっかり締め付けられているか確認して下さい。
- ・製品は大事に扱って下さい。誤って落としたりぶついたりした場合には、異常の有無を確認して下さい。
- ・使用中はディスク及び可動部には絶対に手を触れないで下さい。大変危険です。
- ・電圧は、銘板の表示と一致しているか必ず確認して下さい。100V用のモーターを200Vで使用しますと、モーターが発熱して危険です。低い電圧で使用すると力不足になります。
- ・必ずアース（接地）してご使用下さい。電源プラグから出ている緑色のワニ口クリップをご使用下さい。
- ・湿った場所、濡れた場所での使用は避けて下さい。感電事故の原因になりモーター絶縁を低下させます。
- ・作業場所には、作業関係者以外は近付けないで下さい。特にお子様は危険です。
- ・作業中の手袋はお止め下さい。巻き込まれる恐れがあります。
- ・揮発性可燃物（シンナー、ガソリン等）の近くでは、絶対に使用しないで下さい。危険です。
- ・作業時の服装は身軽なもので行って下さい。手袋、ネクタイ、袖口の開いた服装は可動部に巻き込まれる恐れがあります。
- ・作業中は、保護メガネをかけて目を保護して下さい。
- ・作業にはマスクを着用して下さい。
- ・調整用スパナ、レンチ、ドライバー類は使用後すぐに外すようにして下さい。スイッチを入れる前には、それらが外してあるか確認して下さい。
- ・本機はお子様の手の届かない所に保管し、湿気の高い所、雨のかかる所、直射日光の当たる所は避けて下さい。
- ・使用中、機械に異常を感じた時は、直ちに使用を中止し、お買い上げの販売店または、弊社お客様相談窓口にて点検・修理を依頼して下さい。

⚠ 注意

誤った取り扱いをすると、人が障害を負ったり、物的損害の発生が想定される内容を示しています。

- ・能力を超えた作業は製品の故障や事故のもとです。始動後、正規の回転数になってから開始して下さい。
- ・コードが作業ライン上から離れた位置にあることを確認して下さい。
- ・作業の能率や安全のために、使用説明に従って、各部がしっかりと取り付けられているか確認して下さい。
- ・安全な作業をするためには、作業場所はきれいに整理をし、十分な採光が必要です。散らかした作業場所は事故のもとです。

●仕様

電 圧	100V 50/60Hz
電 流	8.4/7.8A
消費電力	700W
無負荷回転数	1420/1710min ⁻¹
ディスクサイズ	305mm/ペーパーサイズ300mm 標準粒度#60
加工素材の最大寸法	150mm
本体寸法	W440×D430×H370 電源コードVCTF1.25×3芯 2m
質量	25kg

※改良のため、製品の仕様・外観が変更となる場合がございます。

※()の数値は、付属品装着時の値です。

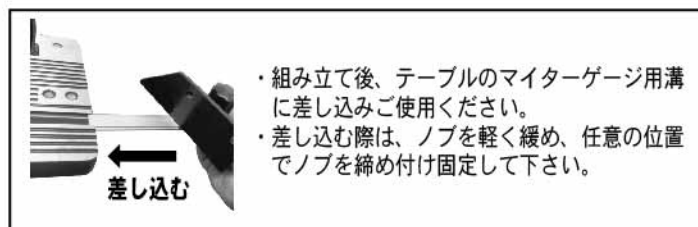
●特長・用途

- ・テーブル角度を0～45°の範囲に設定できます。
- ・大型ディスクで効率の良い作業ができます。
- ・マイターゲージ付

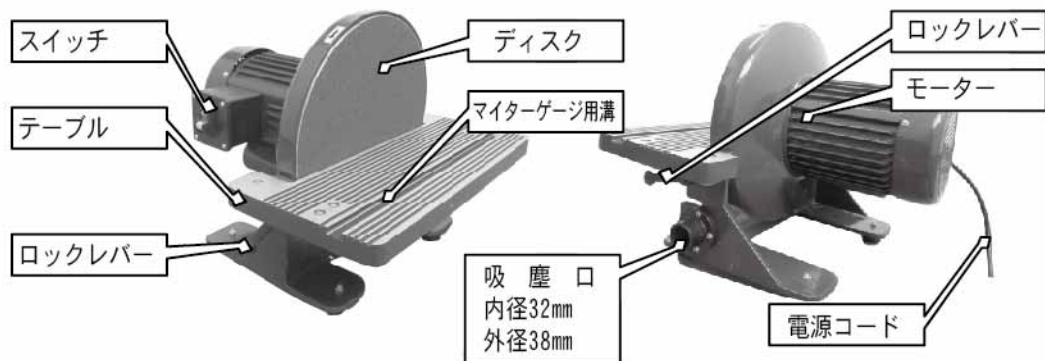
●付属部品図



マイターゲージ×1



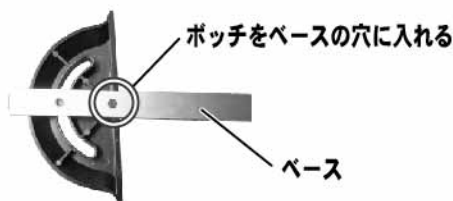
●各部名称



●ご使用前の準備

■マイターゲージ

・マイターゲージの固定ノブをゆるめ、マイターゲージ裏面のポッチをベースの穴にはめてください。



●使用方法

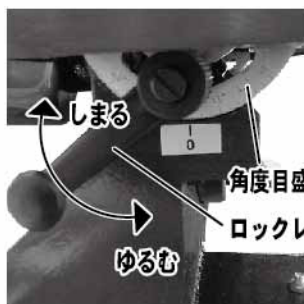
■スイッチ



・スイッチは上に上げるとONに入り、下げるとOFFになります。
安全のためキースイッチになっております。
※使用しない時はキーを抜き取ってください。使用する際は、キーを差し込んでONにしてください。
キーを差し込まないとスイッチはONになりません。
保管する際、なくさないようにしてください。

※スイッチを入れ、ご使用の際は、モーターの回転数が最高まで上がり、安定してからご使用ください。

■テーブルの角度、位置調整



- ・テーブル下のロックレバー2箇所を緩めることでテーブルの角度を0~45°に変更できます。
- ・任意の角度に調整してご使用ください。
- ※角度調節変更後、レバーを確実に締め付けて下さい。
締め付けがゆるいと作業中テーブルがずれ、事故やけがの原因となります。

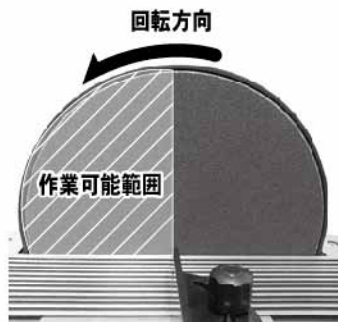


- ・正確な直角を出す場合にはスコヤや直角定規を使用し、計測しながらテーブル角度を調整してください。
- ・90度を調整した際にディスクとテーブルの隙間が近い、または遠いような場合にはテーブル上のネジ6箇所をゆるめる事で、位置調整が出来ます。ディスクとテーブルの隙間はおおよそ2~3mmに調整してください。



- ・90度を調整した際にディスクとテーブルの隙間が近い、または、遠いような場合には左図のテーブルのネジ6箇所をゆるめる事で位置調整が出来ます。ディスクとテーブルの隙間はおおよそ2~3mmに調整してください。

■研磨作業について



- ・ディスクに向かって左方向に回転しますので、研磨作業を行う際は、必ず(左図)の作業範囲内で行って下さい。
- ・可能範囲外で作業を行うと加工素材が上に持ち上がったり、跳ね上がってしまう原因となり大変危険です。
- ・小さな加工素材の研磨は加工素材を保持できず、けがの原因となります。保持が難しいサイズの加工素材の研磨は止めて下さい。

■ディスクの張替え

- ・テーブルのネジ6箇所をゆるめ、テーブルを外し、サンディングディスクペーパーを剥がした後、新しいサンディングディスクペーパーを貼付けます。
- ・サンディングディスクペーパーを剥がしたあとは、粘着剤が本体にのこらないようにしてください。新しいディスクペーパーを貼った際に、平らにならない可能性があります。

●保守と点検

- ・ご使用は各部にホコリ、切削クズを取り除き、本体を清掃して下さい。

●トラブルの原因と対策

故障の種類	原因	対策
モーターが動かない	<ul style="list-style-type: none">・電源からの入力無し・モーターの結線不具合・スイッチの故障・モーターの焼損	<ul style="list-style-type: none">・プラグ・電源コードの点検・モーターの結線修理・スイッチの交換・モーターの交換
回転数が上がらない	<ul style="list-style-type: none">・電圧が低い・延長コードが長すぎる	<ul style="list-style-type: none">・正しい電圧で使用・延長コードの変更または延長コードの使用を止める。・電源の近い場所へ移動する

●商品についてのお問い合わせは「お客様相談窓口」までご連絡ください。

株式会社 ナカトミ

お客様相談窓口 TEL. 026-245-3105 FAX. 026-248-7101

受付時間10:00~12:00 13:00~17:00(土・日・祝日を除く)