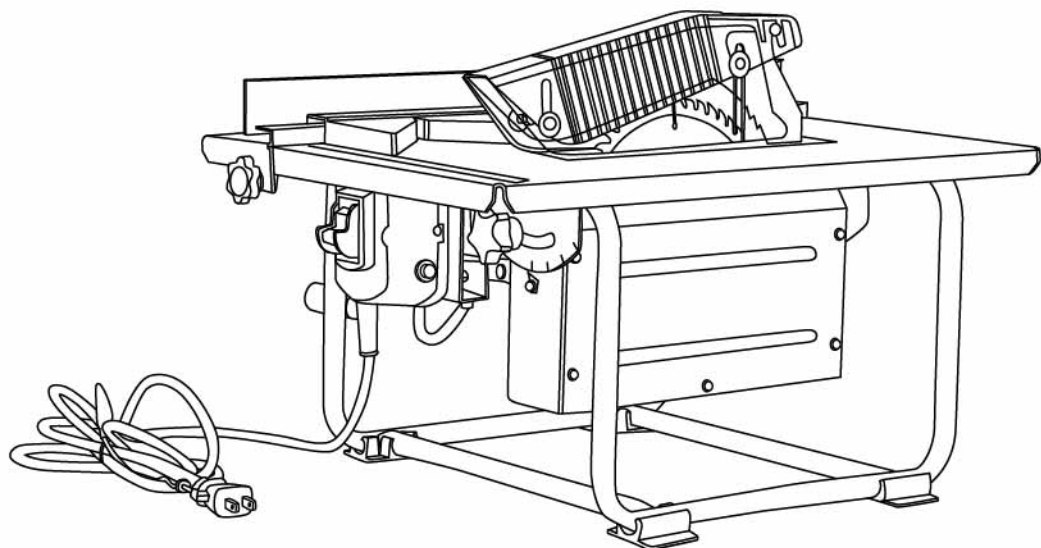


NAKATOMI 取扱説明書

190mmミニテーブルソー NTS-190

このたびは弊社の商品をお買い上げ頂きまして誠にありがとうございます。
ご使用前に必ず取扱説明書をお読み頂き、その後は大切に保管してください。

本製品はDIY用として開発された商品です。能力を超えた過酷な作業や無理な作業は本体の破損や事故に繋がります。取扱説明書の内容を良くお読み頂き、安全にご使用願います。



目次

安全に使用する前に	1・2
付属品／各種名称	3
仕様	4
組立	4・5
使用方法	5～8
保守と点検	9・10
トラブルの原因と対策／オプション品	11

安全に使用するために

- ご使用前に「安全に使用するために」を全て良くお読みのうえ、指示に従い正しく使用してください。
- ここに示す注意事項には【警告】と【注意】があります。
- 注意に記載されている内容でも、状況によっては重大な結果に結びつく危険性があります。いずれも重要な内容を記載していますので必ず守ってご使用ください。
- お読みになった後は、必ずお使いになる方がいつでも見られる場所に保管してください。

警告 誤った取扱いをしたときに人が死亡もしくは重傷を負う危険性が想定される内容

- ・商品の運送途中の衝撃等により、商品が破損したり、取付部品が外れたり曲がったりする場合がありますので、ご使用前に必ず確認して正規の状態でご使用くださいますようお願いいたします。
- ・運転中、機械の調子が悪かったり、異常に気付いたときは、直ちに使用を中止してください。
- ・取付部品や運転等に異常のある場合は使用しないでください。
- ・能力を超えた作業は事故のもとです。
- ・電圧は銘版の表示と一致していることを確認してご使用ください。100V用モーターを200Vで使用しますと、モーターが発熱して危険です。逆に低い電圧で使用すると力不足になります。
- ・ブレードは純正サイズ同等品(外径190mm×内径20mm)のチップソーをご使用ください。
- ・可燃性の液体(ガソリン・シンナー等)やガス等のある場所では作業しないでください。
- ・雨の中や湿度の高い場所では使用しないでください。モーター絶縁を低下させ、感電の恐れがあります。
- ・作業は身軽な服装で行ってください。手袋・ネクタイ・袖口の開いた服・だぶだぶの服等は可動部に巻き込まれる恐れがあり危険です。
- ・作業時はネックレス・ブレスレット等のアクセサリ類は外してください。可動部に巻き込まれる恐れがあり危険です。
- ・作業時は長い髪は束ねたり、帽子等で覆ったりして可動部に巻き込まれないようご注意ください。
- ・疲れているときや体調の優れないときは使用しないでください。
- ・使用前には必ず本体各部やブレードにヒビ・ゆがみ・割れ等の異常がないか確認してください。
- ・本体は安定した硬い場所に設置してください。
- ・安全カバーは体がブレードに触れるのを防ぐためのものです。必ず安全カバーを付け、円滑に動くことを確認してください。
- ・運転中、可動部には絶対に触れないでください。
- ・切断途中にブレードを回転させた状態で材料を戻さないでください。事故やケガの原因となります。
- ・作業場所には関係者以外近づけないでください。特にお子様は危険です。
- ・加工素材はしっかりと保持してください。保持していないと思わぬ事故やケガの原因となりますのでご注意ください。
- ・使用中は身体をアースされているもの(暖房器具・冷蔵庫等の家庭用電化製品の外枠や水道管、ガス管等)に触れないようにしてください。
- ・サイドカバーを取り外した状態では絶対に運転をしないでください。回転しているブレードに身体の一部が接触する等、重大な事故やケガの原因となり大変危険です。

警告 誤った取扱いをしたときに人が死亡もしくは重傷を負う危険性が想定される内容

- ・あまりに小さな加工素材の切断は危険です。不注意により思わぬ事故やケガの原因となりますのでご注意ください。
- ・改造は絶対にしないでください。

注意 人が傷害を負う危険性が想定される内容、もしくは物的損害が想定される内容

- ・本機はDIY商品として開発された製品です。一般家庭用としてご使用ください。
- ・差込プラグをコンセントに差し込む前には、本体のスイッチが切れていることを確認してください。また、使用後及び停電時には本体のスイッチを切り、差込プラグをコンセントから抜いてください。
- ・整備点検・部品交換の際は、必ずキースイッチを抜き、差込プラグをコンセントから抜いて作業を行ってください。
- ・電源コードを引っ張って本体を引き寄せたり、鋭い角や水に近づけないでください。
- ・本体は大事に扱ってください。誤って落としたり、ぶついたりした場合は、異常の有無を確認してください。
- ・無理な姿勢での作業はしないでください。
- ・安全な作業をするためには、作業場所は常にきれいに整理し、十分な採光を採ることが必要です。散らかした作業場所は事故のもとです。
- ・周りの状況を確認した上で十分に注意してご使用ください。
- ・調整用スパナ・レンチ・ドライバー類は使用後すぐに外すようにしてください。また、使用前はスイッチを入れる前に、それらが確実に外されていることを確認してください。
- ・作業中は安全メガネ・保護マスクを装着して目や鼻を保護してください。また、必要に応じて耳栓も着用してください。
- ・加工材料を押す手をブレードの延長線上に置かないでください。
- ・テーブルの上に工具や切断片を置いたままにして作業を行わないでください。
- ・ブレードが回転している間は切断片を取り除かないでください。巻き込まれる恐れがあります。
- ・テーブルの上には乗らないでください。
- ・本機を保管の際はお子様の手の届かない場所に保管してください。
- ・ブレードは常に切れ味の良い状態に保ち、作業時は回転数が立ち上がってから加工を開始してください。
- ・使用直後はブレードに触らないでください。摩擦熱で高温になっておりヤケドの原因となります。

延長コードのご使用について

◎電源は直接コンセントから取ることが望ましいのですが、やむを得ず延長コードを使用する場合には、十分な太さのコードをできるだけ短くお使いください。

(右図参照)

延長コードが長すぎますと、電圧降下により起動しない場合やコードが発熱することがありますのでご注意ください。

コードの太さ (公称断面積)	コードの 最大長さ
0.75mm ²	10m
1.25mm ²	15m

付属品

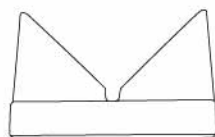
※大きさは実寸比と異なります



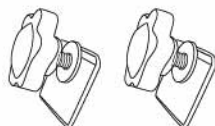
平行定規×1



ハンドル×1



角度切ガイド×1



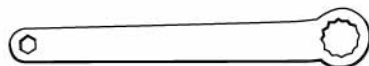
平行定規取付具×2



ゴム脚×4

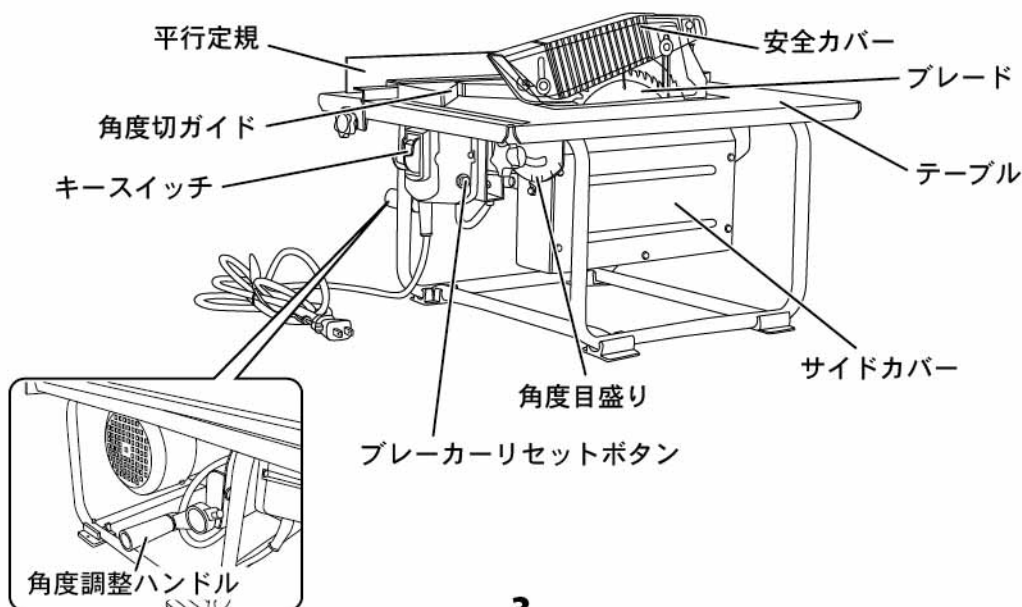


スパナ小×1



スパナ大×1

各部名称



仕様

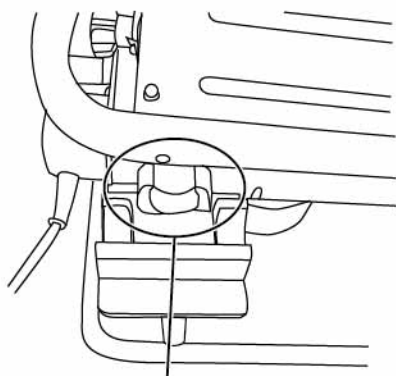
電 圧	100 V 50/60Hz
電 流	7 A
消 費 電 力	600W
回 転 数	2950min ⁻¹
切 込 深 さ	90° = 36mm 45° = 22mm
ブレードサイズ	外径190mm×内径20mm×52T
テーブルサイズ	幅330mm×奥行500mm
質 量	約14kg
寸 法	W340mm×D550mm×H340mm

※製品の外観・仕様等は、改良等のため予告なく変更する場合があります。

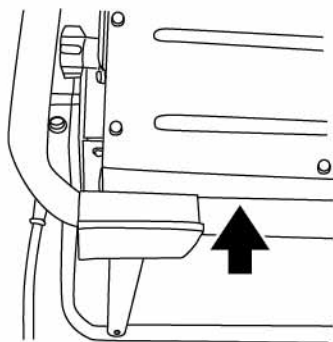
組立

ゴム脚の取り付け

- ・ゴム脚の固定部位は、小さい方がフレームの内側、大きい方がフレームの外側を固定します。
- ・固定部位の小さい方をフレームの内側にあて、軽くはめ込んでから大きい方をフレームの外側にあててはめ込みます。（4箇所）



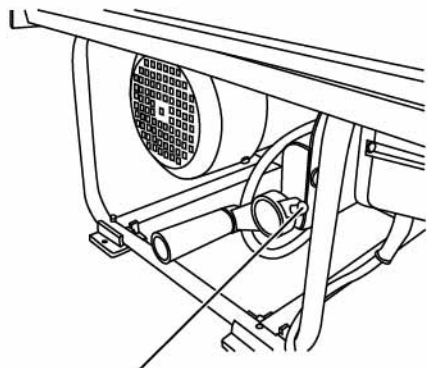
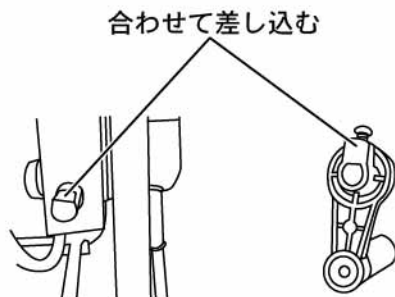
固定部位の小さい方をフレーム内側に
軽くはめ込む



固定部位の大きい方をフレーム外側に
あて、はめ込む

ハンドルの取り付け

- ・ハンドル取り付け金具の平面部にハンドル固定ネジの面を合わせて差し込み、プラスドライバー（市販品）でしっかりと締め付けて取り付けます。



プラスドライバーで締めて固定する

使用方法

⚠ 警告

- ・電源プラグを差し込む前に、スイッチが切れていることを必ず確認してください。スイッチをいれたまま、電源プラグを差し込むと急に作動し事故の原因になります。
- ・運転中、可動部には絶対に触れないでください。
- ・切断作業中は材料をしっかりと保持し、こじれないように切断してください。切断作業中に材料がこじれると、強い反発力が生じて事故やケガの原因となります。
- ・切断作業の途中でブレードを回転させたまま材料を戻さないでください。切断作業中に材料を戻すと、強い反発力が生じて事故やケガの原因となります。

⚠ 注意

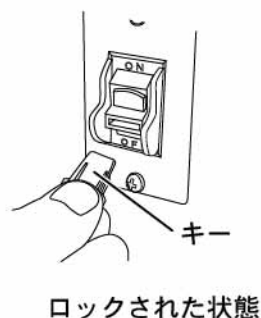
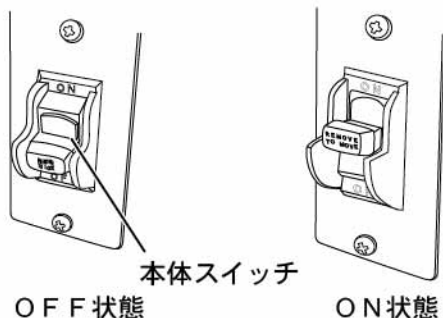
- ・ブレードが回転している間は切断片を取り除かないでください。巻き込まれる恐れがあります。
- ・平行定規を使用する際は、確実に固定してください。固定が不十分ですと、材料がこじれて強い反発力が生じ、事故やケガの原因となります。
- ・テーブルの上に工具や切断片を置いたままにして作業を行わないでください。
- ・ブレードが回転している間は切断片を取り除かないでください。巻き込まれる恐れがあります。
- ・切断作業中は材料をこじたり、浮かせたりしないでください。強い反発力が生じ、事故やケガの原因となります。

スイッチ

- ・スイッチは上に上げるとONになり電源が入り、下げるとOFFになり電源が落ちます。安全のためキースイッチになっております。

※使用しない時はキーを抜き取ってください。使用する際はキーを差し込んでONにしてください。キーを差し込まないとスイッチはONになりません。

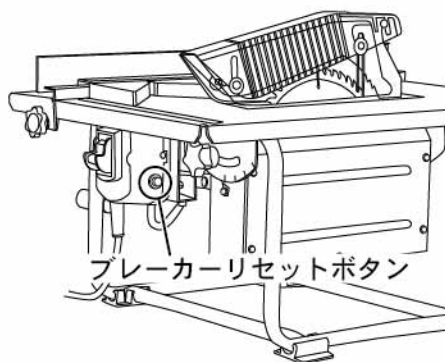
※キーはなくさないように保管してください。



ブレーカーリセットボタン

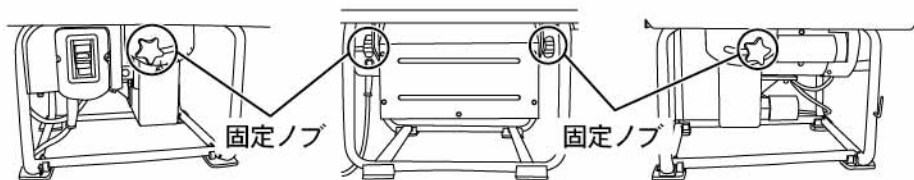
- ・本機には、能力を超えた作業によるモーターの焼損を防ぐためにブレーカーが内蔵されています。ブレーカーが作動したら即座にスイッチをOFFにしてください。

1分間以上待機し、その後ブレーカーリセットボタンを押した後、スイッチをONにしてください。



ブレードの傾斜角度調整

- ・本機では傾斜切断（最大45°）が可能です。
- ・前後にある固定ノブをゆるめ、ハンドルを廻して任意の角度に合わせてください。切断したい角度に合わせてたら、固定ノブをしめてから作業を行ってください。



ブレードを傾斜させる

平行定規

取付方法

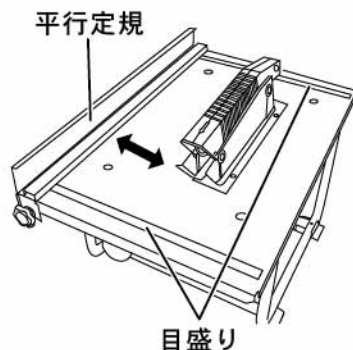
- ・本体テーブルの溝に平行定規を入れ、平行定規取付具のノブ・ワッシャー・テーブル・溝金具の順でしっかりと取り付けます。（2箇所）

⚠ 注意

- ・平行定規は、必ずブレードと平行になるように調整してください。

使用方法

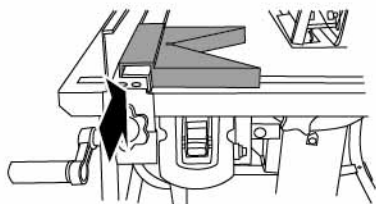
- ・テーブル両側の目盛りに平行定規を合わせることで平行切断が可能です。



角度切りガイド

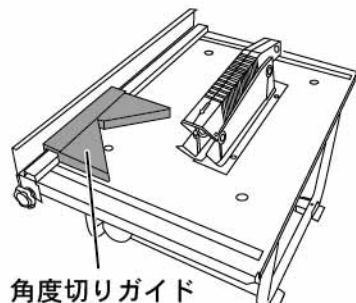
取付方法

- ・平行定規の溝に角度切りガイドを差し込みます。



使用方法

- ・角度切りガイドを使用することにより、約45°の角度切断が可能です。



※平行定規および角度切りガイドは、あくまでも目安としてご使用ください。

保守と点検

- ・ご使用後は各部のホコリ、切削クズを取り除き、掃除してください。
- ・可動部には、使用頻度によって異なりますが目安として約6ヶ月毎にマシンオイルを注油してください。

⚠ 警告

- ・整備点検・部品交換の際は、必ずキースイッチを抜き、差込プラグをコンセントから抜いて作業を行ってください。

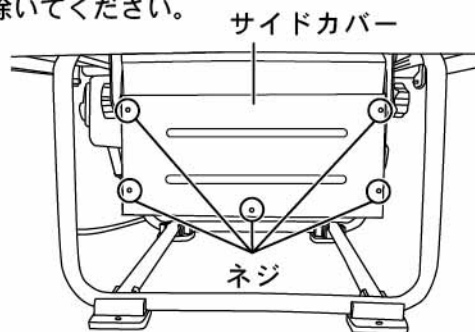
切り屑の除去

- ・サイドカバーを開けて定期的に切り屑を取り除いてください。

①ブレード側面のサイドカバーのネジをプラスドライバー（市販品）で取り外します。（5箇所）

②ブレード下に溜まっている切り屑を取り除きます。
※ブレードの先端は鋭いので、手等を当てないように気をつけて作業を行ってください。

③サイドカバーを閉じ、しっかりと取り付けてください。

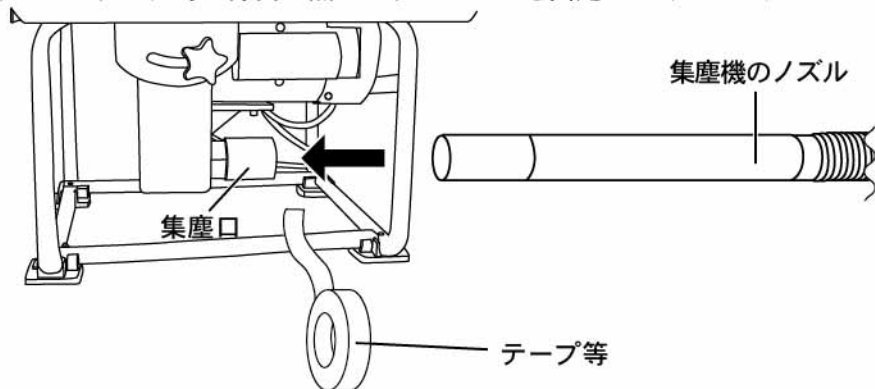


⚠ 警告

- ・サイドカバーを取り外した状態では絶対に運転をしないでください。回転しているブレードに身体の一部が接触する等、重大な事故やケガの原因となり大変危険です。

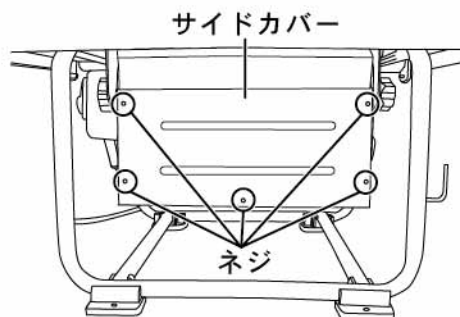
集塵口

- ・本体下部の集塵口に集塵機（別売品）のホースを接続すると削りクズを集塵することができます。
- ※ホースはテープ等で隙間の無いようしっかりと固定してください。

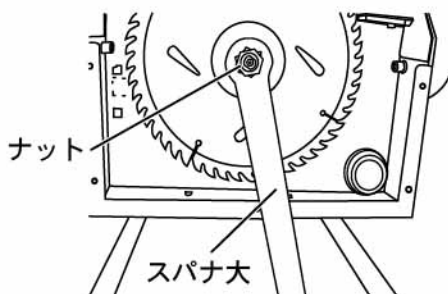


ブレードの交換

- ①ブレード側面のサイドパネルのネジをプラスドライバー（市販品）で取り外します。（5箇所）

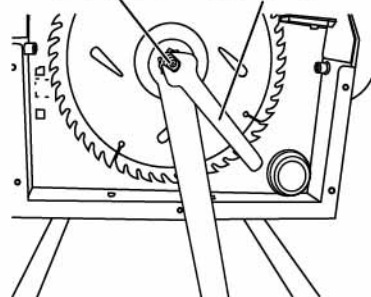


- ②付属のスパナ大でブレードを固定しているナットをおさえます。



- ③付属のスパナ小で軸の先端部をおさえて、軸の先端部に時計方向への力、ナットに反時計方向への力を加えてナットをゆるめます。

軸の先端部 スパナ小



ポイント

このとき、スパナ大とスパナ小を片手で握るように力を加えると安全にゆるめることができます。



- ④ナット、フランジ、ブレードを取り外し、新しいブレードを取り付けます。取り替える際はブレードでケガをしないように十分注意してください。
- ⑤新しいブレード、フランジ、ナットの順で取り付け、手で締められるところまでナットを締め付けたら、スパナ大でナット、スパナ小で軸の先端部をおさえ、ナットに時計方向、軸の先端部に反時計方向への力を加えてナットをしっかりと締め付けてブレードを固定します。
- ⑥サイドカバーを閉じ、しっかりと取り付けてください。

⚠ 警告

・サイドカバーを取り外した状態では絶対に運転をしないでください。回転しているブレードに身体の一部が接触する等、重大な事故やケガの原因となり大変危険です。

トラブルの原因と対策

トラブル	原因	対策
動かない	・電源からの入力なし	・プラグ、コードの点検
	・モーターの不良	・お買い求め販売店に相談
	・スイッチの不良	・お買い求め販売店に相談
	・ブレーカーが働いている	・スイッチをOFFにして1分以上たってからブレーカーリセットボタンを押す
回転数が上がらない	・電圧が低い	・正しい電圧で使用する
	・延長コードが長すぎる	・電源の近い場所へ移動する

上記のことを確認後、症状が改善されない場合には、すぐに使用を中止してお買い上げの販売店までお持ち頂くか、下記の「お客様相談窓口」までご相談ください。

オプション品

オプション品として、190mmのチップソーをご用意しております。

商品名	ブレードサイズ	JANコード
190mmチップソー52山	外径190mm×内径20mm×52T	JAN：4511340910400
190mmチップソー72山	外径190mm×内径20mm×72T	JAN：4511340910417