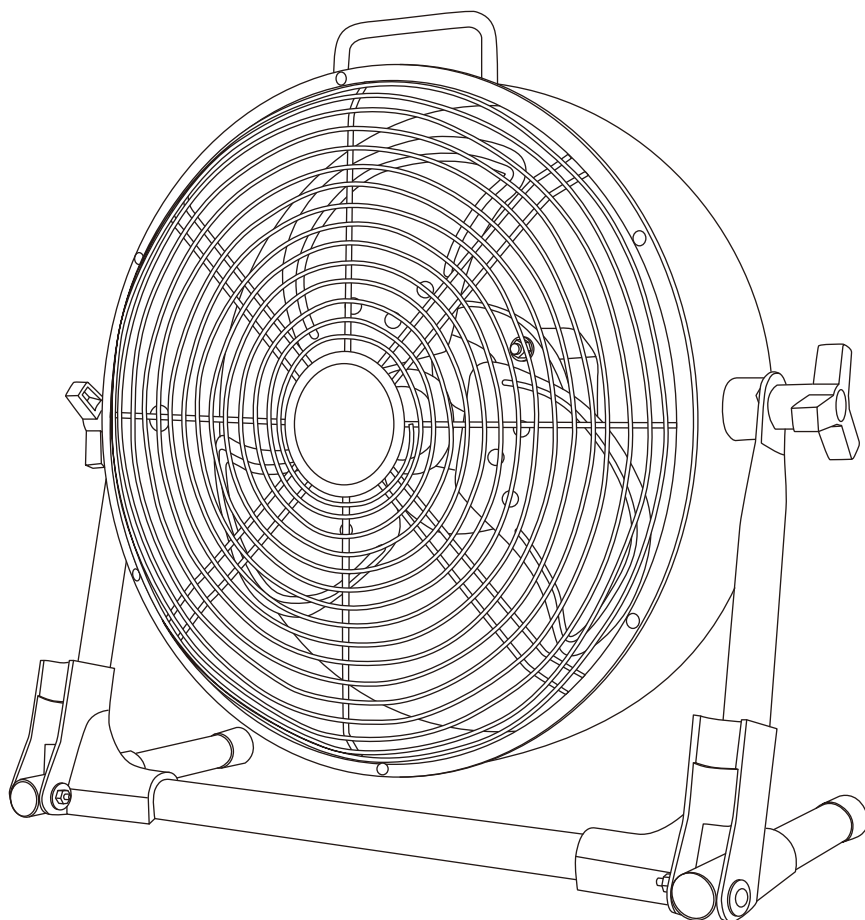


NAKATOMI

30cmアルミ充電ファン RCF-30AS(H) RCF-30AS(K) RCF-30AS(M)

取扱説明書







このたびは、弊社製品をお買い上げ頂きましてまことにありがとうございます。
ご使用前に必ず取扱説明書をお読みください。なお、この取扱説明書は大切に保管してください。
この製品は、海外ではご使用になれません。
USE ONLY IN JAPAN.

安全上のご注意







- ◆ご使用になる前に、安全上の注意をよくお読みのうえ、正しくお使いください。
- ◆ここに示しました注意事項は、守らないと人身事故や、家財の損害に結びつく重大な内容を記載しておりますので、必ず守ってください。
- ◆お読みになった後は、お使いになる方がいつでも見られる場所に保管してください。

—— 表示と意味について ——

表 示		表示の意味
	警告	誤った取り扱いをすると、人が死亡または重傷を負う危険性が想定される内容を示しています。
	注意	誤った取り扱いをすると、人が傷害を負ったり、物的損害の発生が想定される内容を示しています。

図記号の例		図記号の意味
	分解禁止	⊘の記号は、禁止の行為を示します。（してはいけないこと） 具体的な禁止の内容は、文章や絵で示します。 左図の場合は、「分解禁止」を示しています。
	プラグを抜く	●の記号は、行為を強制したり指示する内容を示しています。 具体的な強制内容は、文章や絵で示します。 左図の場合は、「差込プラグをコンセントから抜く」ことを示しています。



	改造・分解は絶対にしないでください。火災・感電・ケガの恐れがあります。
	専用の充電アダプターをご使用ください。他の充電アダプターでの充電は絶対に行わないでください。事故や火災の原因になります。
	充電アダプターの電源コードを傷つけたり、加工したり、無理に曲げたり、ねじったり、引っ張ったり、束ねたりしないでください。電源コードが破損し、火災・感電の原因となります。
	修理技術者以外の方は、分解・修理をしないでください。火災・感電・ケガの恐れがあります。修理はお買い上げの販売店にご連絡ください。
	使用中に異常(回転停止・異常音・異常振動・異臭)等発生した場合は直ちに使用をやめ、お買い求めの販売店、または弊社に点検・修理をご依頼ください。
	濡れた手で充電アダプターや電源コード、スイッチ等に触らないでください。感電・ケガの恐れがあります。



警告










	製品には直接水や洗剤等をかけたり、吹き付けたりしないでください。漏電により、火災・感電の恐れがあります。
	運転中は危険ですので、羽根の中に物や指を入れないでください。ガードを外して運転しないでください。回転中の羽根で指が切断される重大な傷害や事故の原因になります。
	充電アダプターのホコリ等は定期的に乾いた布等で拭き取ってください。充電アダプターにホコリが溜まると、湿気等で絶縁不良になり、火災や事故の原因になります。
	本体の移動やお手入れのときは、風量調整ツマミをOFFにして、充電アダプターをコンセントから抜いてください。
	炎天下の車内、暖房器具の近く等、高温になるところでは使用・充電・保管をしないでください。



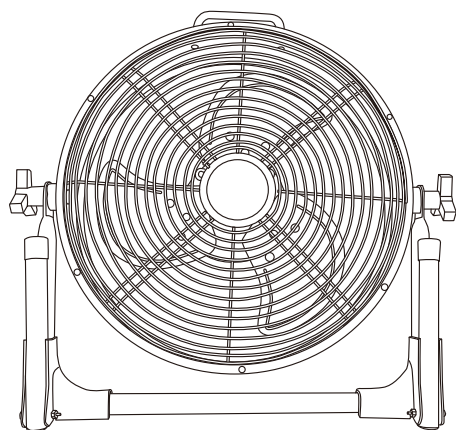
注意

	平らで強度のある安定した場所に設置してください。傾きが10度以上の場所や振動のある場所で使用しないでください。
	本体やガード部分にタオルや衣類、紙等をかけないでください。風圧により回転部にタオルや衣類、紙等を巻き込んで、故障やケガをする恐れがあります。
	髪の毛の長い人やダブついた服装の人は前ガード・後ガードに近づきすぎないでください。髪や服が巻き込まれ、ケガをする恐れがあります。
	カーテンやのれん、金属片や刃物、風によって飛ばされてしまうものの近くで使用しないでください。風圧によって巻き込んだり、吹き飛ばされて周囲に影響を及ぼす恐れがあります。
	切削油等の油煙が発生する場所では使用しないでください。油煙によって樹脂部品が破損する場合があります。
	換気扇としては、使用しないでください。ダクトや筒状の中等で使用しますと、モーター焼損や羽根が損傷する恐れがあります。
	揮発性可燃物（シンナー・ガソリン等）の近くでは絶対に使用しないでください。殺虫剤・掃除用スプレーなどを吹き付けしないでください。引火・変質・破損する恐れがあります。
	障害物の近くや不安定な場所、振動や傾斜のある場所では使用しないでください。転倒・破損・故障等の原因になります。
	強い衝撃を与えないでください。感電・故障・破損・ケガ等の原因になります。

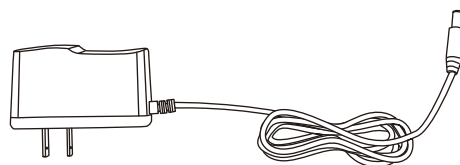
 **注意**

	屋外の雨水のかかる場所や、直射日光下・高温多湿の場所での使用は避けてください。また火気には近づけないでください。絶縁劣化による火災・感電・漏電・故障の恐れがあります。使用環境の温度範囲は、10℃～40℃です。
	運転中、ガードの中に器物を当てたり、差し込まないでください。ケガや事故の原因になります。
	暖房器具等の温風吹出口の前に設置して使用しないでください。事故や発火の原因になります。
	移動させるときは必ず取っ手を持ってください。ケガの原因になります。
	内蔵のリチウムイオン電池は消耗品です。充電しても使用時間が短くなった場合は、お買い求め販売店、または弊社に電池の交換を依頼してください。
	お手入れのときは、手袋を着用してください。事故・ケガの恐れがあります。
	本体の掃除に、タワシ・研磨剤・ベンジン・シンナー等をご使用になりますと、塗装面の剥離や変形・破損を引き起こしますので、使用しないでください。羽根に貼付された注意シールをはがさないでください。
	保管する際は、必ず風量調整ツマミをOFFにして充電アダプターをコンセントから抜いてください。感電・ケガの原因になります。
	無人での使用はおやめください。その場を離れる場合は、必ず運転を止めてください。

【梱包内容】 ※大きさは実寸比と異なります。

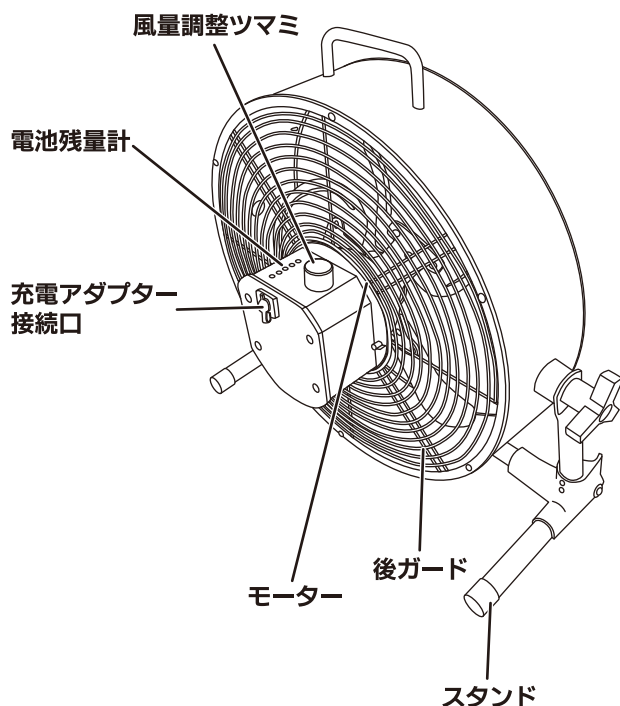
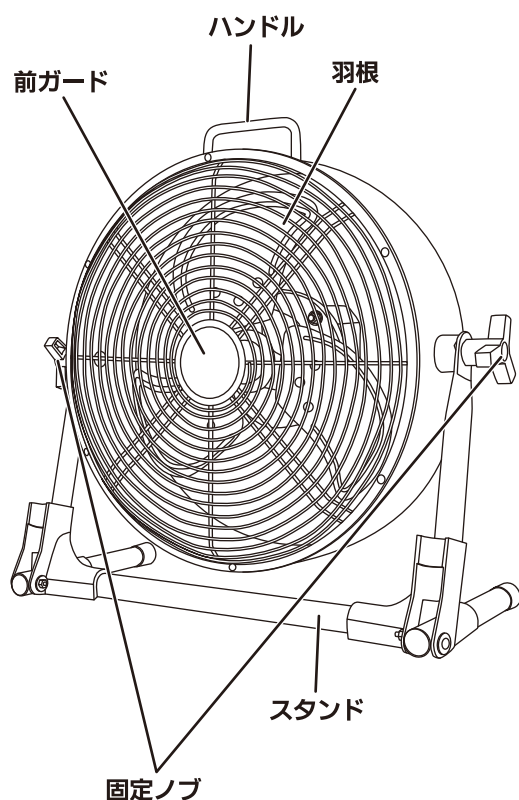


本体×1



充電アダプター×1

【各部の名称】



【仕様】

品名	30cm アルミ充電ファン
定格(充電アダプター)	AC100V 50/60Hz
充電アダプター出力	DC25.2V 1.0A (専用充電アダプター)
充電アダプター電源コード	約 1.6m
電池	DC22.2V リチウムイオン電池 2600mAh
消費電力	12W ※充電アダプター使用時
充電時間	約 3 時間
風速	120m/min
風量	50m ³ /min
連続運転時間	約 6 時間～ 40 時間 ※風量によって異なります
風量切替	無段階調節
羽根径	30cm アルミ 3 枚羽根
騒音値	約 58dB
防水性能	IPX4 (電池駆動時)
本体寸法	幅 44cm× 奥行 20cm× 高さ 42cm
質量	約 2.9kg

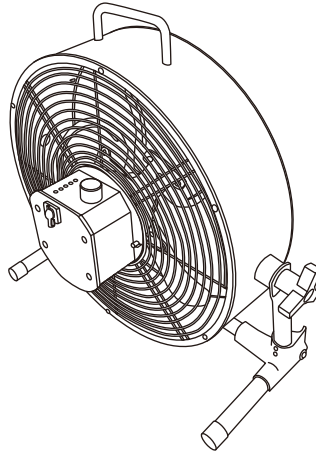
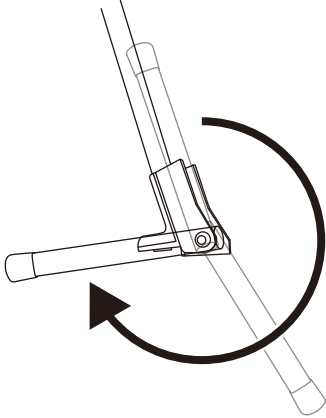
製品の外観・仕様は改良等のため予告無く変更されることがあります。

防水性能は水の飛沫に対するの保護です。直接水をかけないでください。

内蔵電池使用時の風速・風量は充電アダプター(交流コンセント)使用時より多少下がります。(電池の残量によって変化します)

【組み立て】

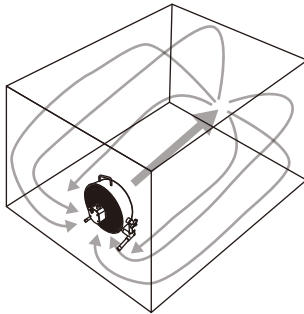
- ・折りたたみであるスタンドを本体底部へと移動させます。（2箇所）



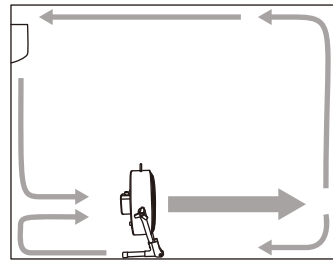
【設置場所】

⚠ 注意

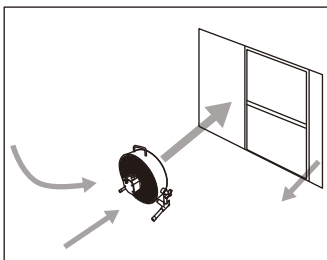
- ・平らで強度のある安定した場所に設置してください。傾きが10度以上の場所や振動のある場所で使用しないでください。



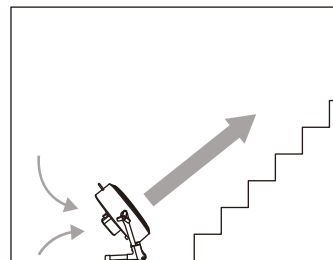
部屋の中の空気を循環



エアコンの風を効率よく循環



部屋の換気に



階段や吹き抜けに

【充電方法】

⚠ 警告

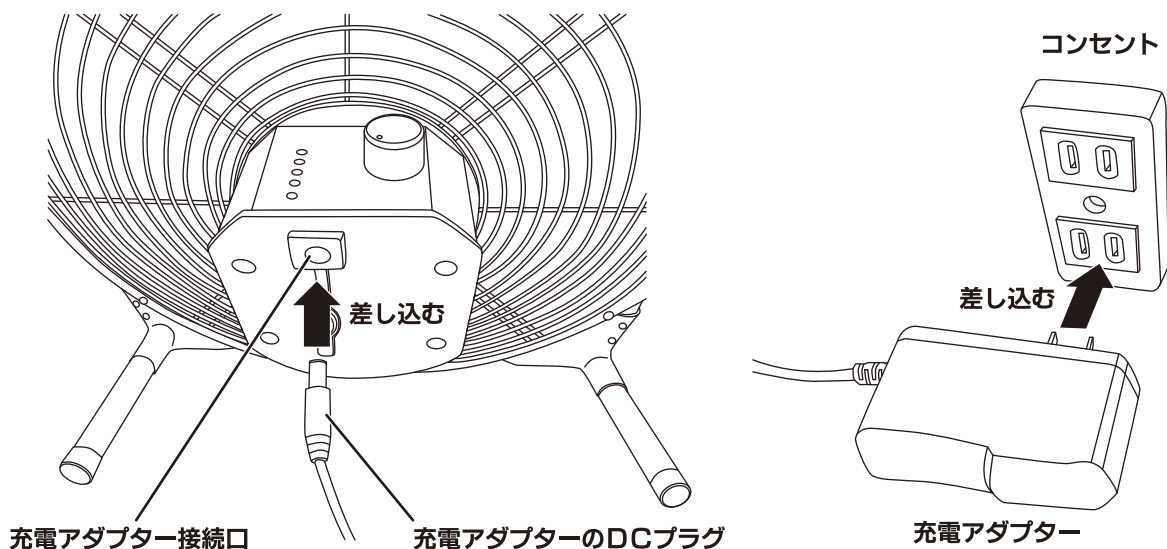
◎必ず専用の充電アダプターをご使用ください。

- ・長期保管後、またはご購入後に初めてお使いになるときは、本体内蔵電池を満充電にしてからお使いください。
- ・他の充電アダプターで充電しないでください。他の充電アダプターで充電すると、電池の異常発熱や破裂の原因となり大変危険です。
- ・充電アダプターは家庭用電源以外では絶対に使用しないでください。発電機・直流電源・モバイルバッテリーには接続しないでください。
- ・雨中、湿った場所、濡れた場所で、使用しないでください。感電や発煙の恐れがあります。
- ・満充電時間は約3時間です。
- ・10℃～40℃以内の室内で充電してください。
- ・充電中は本体を布等で覆わないでください。
- ・定格表示してある電源で充電してください。
- ・使用時間が極端に短くなった場合は使用しないでください。
- ・子供を近づけないでください。

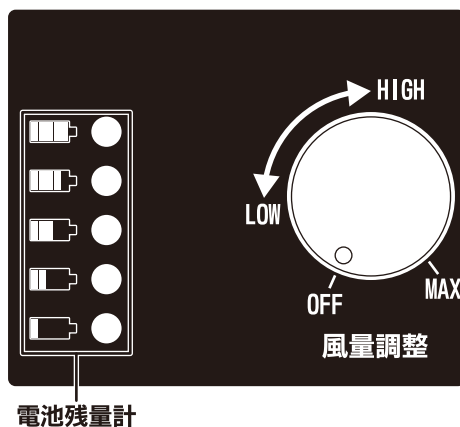
①風量調整ツマミがOFFになっているのを確認します。

※充電アダプターを接続して運転した場合、電池残量の位置のLEDが点灯しますが、充電はされません。

②本体背面の充電アダプター接続口のゴムカバーを外して充電アダプターのDCプラグを差し込み、コンセントに充電アダプターの差込プラグを差し込んで充電します。満充電時間は約3時間です。

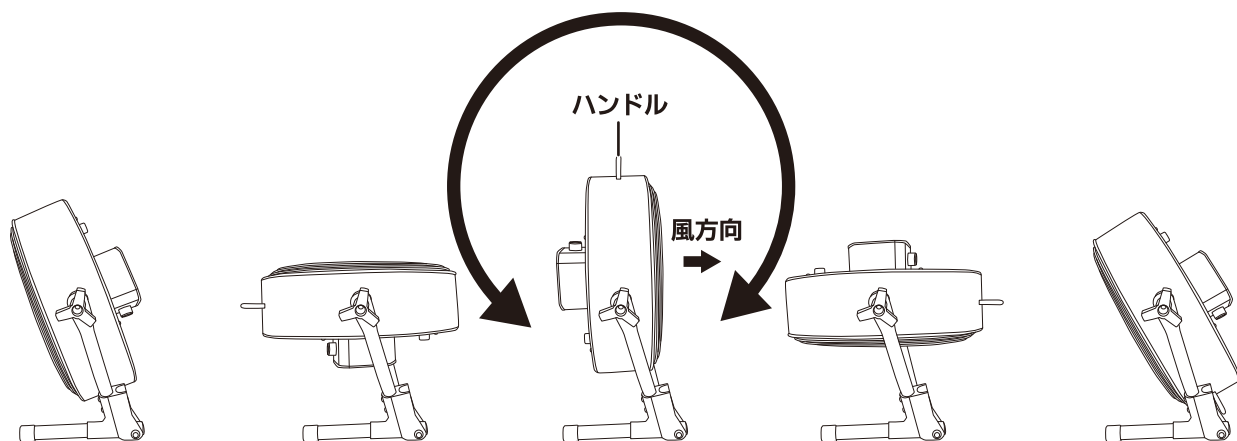


※充電中は電池残量計のLEDが点滅します。充電量によって点滅するLEDが増えていき、満充電になるとLEDが全て点灯します。



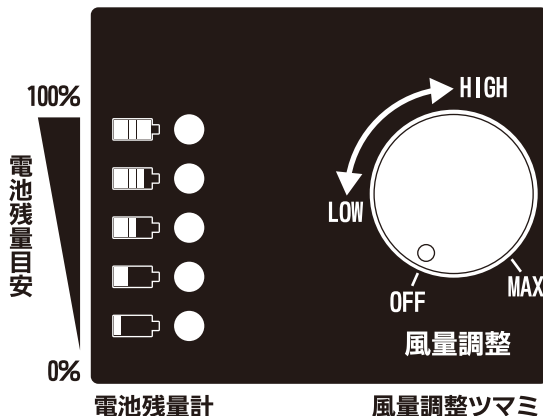
【角度調節】

- ・ 本体左右側面にある固定ノブ（2箇所）をゆるめ、お好みの角度に調節してください。
※ 本体前方のスタンドにハンドルが当たる位置まで角度を変えることができます。
※ 角度調節後は固定ノブを締めて固定してください。
※ 固定ボルトが風洞内に脱落しますので、固定ノブのゆるめすぎには注意してください。



【使用方法：内蔵電池で動かす】

- ① 風量調整つまみが「OFF」で、充電アダプターが繋がっていないことを確認してください。
※ 充電アダプター接続口のゴムカバーを確実に差し込むことで防水機能を保ちます。本体には直接水をかけないでください。
- ② 風量調整つまみを「カチッ」と右に回すと、風量「LOW（最小）」で動き出します。さらに右に回していくと、風量がだんだん多くなり「MAX（最大）」まで行きます。お好みの風量でお使いください。
※ このとき、電池残量のLEDが点灯し、電池残量を示します。
- ③ 使用後は必ず風量調整つまみを「OFF」にして停止します。
※ 充電しても風の吹き出しがすぐ弱くなったり、すぐに止まる場合は電池の交換が必要です。お買い求めの販売店または弊社に電池の交換を依頼してください。
※ 火のそば、炎天下や温室、浴室など高温（40℃以上）で湿度の高い場所で使用しないでください。



【使用方法：充電アダプターで動かす】

- ① 風量調整つまみが「OFF」であることを確認してください。
- ② 充電アダプターのDCプラグを本体の充電アダプター差込口に差し込み、コンセントに充電アダプターの差込プラグを差し込みます。
- ③ 風量調整つまみを「カチッ」と右に回すと、風量「LOW（最小）」で動き出します。さらに右に回していくと、風量がだんだん多くなり「MAX（最大）」まで行きます。お好みの風量でお使いください。
※ このとき、電池残量のLEDが点灯します。充電アダプターで動かしているときは電池に充電されません。
- ④ 使用後は必ず風量調整つまみを「OFF」にして停止します。
- ⑤ そのまま充電アダプターが繋がったままの場合、電池の充電が始まります。
※ 充電の必要が無い場合は、DCプラグを外してください。

【保守と点検】

羽根、ガード、モーターにホコリが付着しますと、異常音・振動・モーター過熱などの原因となります。下記手順に従って、各部の清掃を行ってください。

- ・吸込口、吹き出し口等、細かなところに溜まったホコリは掃除機で吸い取ってください。
- ・羽根、ガードの汚れは、薄めた中性洗剤に浸し、固くしぼった柔らかい布で拭き取り、さらに乾いた布で洗剤が残らないように拭き取ってください。
- ・長時間使用しない場合は、風量調整ツマミを「OFF」にして、本体からDCプラグを抜き、コンセントから充電アダプターを抜いてください。またホコリがつかないように、本機にビニール袋等をかけて保管してください。
- ・電池を使い切った状態や満充電の状態でも長期間保管しないでください。電池残量は半分程度にして保管してください。

	取扱注意	清掃・点検の際は、本体からDCプラグを抜き、コンセントから充電アダプターを抜いて風量調整ツマミを「OFF」にして羽根の回転が止まったことを確認してから行ってください。
--	------	---

	取扱注意	本体や羽根などを拭く場合は、タワシ・研磨剤・ベンジン・シンナー等をご使用になりますと、塗装面の剥離や変形・破損を引き起こしますので、使用しないでください。羽根に貼付された注意シールをはがしたり、文字を消さないでください。
--	------	--

【トラブルの原因と対策】

故障の種類	原因	対策
風量調整ツマミを合わせても羽根が回転しない。	・充電されていない。	・充電してください。
	・充電アダプターが差し込まれていない。	・充電アダプターがコンセントに差し込まれているか確認してください。
	・電池の寿命。	・お買い上げの販売店にご連絡ください。
	・モーター・スイッチの故障。	・お買い上げの販売店にご連絡ください。
運転中に異常音や振動がある。	・羽根やガードにホコリが付いている。	・掃除機等でホコリを取り除いてください。
	・固定ネジのゆるみ。	・各部固定ネジを締め直す。
	・設置場所が不安定。	・安定した強度のある場所に設置してください。
送風が弱い。	・本体の前に障害物がある。	・障害物を取り除いてください。
	・ガードに何かを貼ったり、布等を被せている。	・ガードに何かを貼ったり被せたりしないでください。

◆上記の点検をしても症状が変わらないときは、事故防止のため、直ちに使用を中止し、お買い上げの販売店へ修理をご依頼ください。

◆ご自分で分解・修理は危険ですから、絶対にしないでください。感電・ケガの恐れがあります。

電池のリサイクルについて

本製品は、リチウムイオン電池を内蔵しています。この電池はリサイクル可能な貴重な資源です。製品を破棄する場合は地方自治体の指示に従って適切な処理をしてください。



Li-ion 20

リチウムイオン電池は
リサイクルへ

長年ご使用の扇風機は点検を

このような症状はありませんか？

- ・電源コードまたは充電アダプターが異常に熱い。
- ・電源コードを動かすと、通電したり、しなかったりする。
- ・焦げ臭い匂いがする。
- ・その他の異常・故障がある。

このような症状のときは、事故防止のため、すぐに風量調整ツマミをOFFにして、充電アダプターをコンセントから抜いて、お買い求めの販売店または弊社お客様相談窓口にご点検または修理を依頼してください。

※上記症状が無くても、お買上げ後4～5年程度たちましたら、安全のため点検を依頼してください。
点検費用につきましてはお買い求めの販売店または弊社お客様相談窓口にご相談ください。

株式会社 ナカトミ

〒382-0800 長野県上高井郡高山村大字高井6445番地2

- 製品についてのお問い合わせは「お客様相談窓口」までご連絡ください。

お客様相談窓口 TEL.026-245-3105 FAX.026-248-7101

受付時間10:00～12:00 13:00～17:00(土・日・祝日を除く)

※製品は改良等のため予告なく外観・仕様等を変更することがあります。