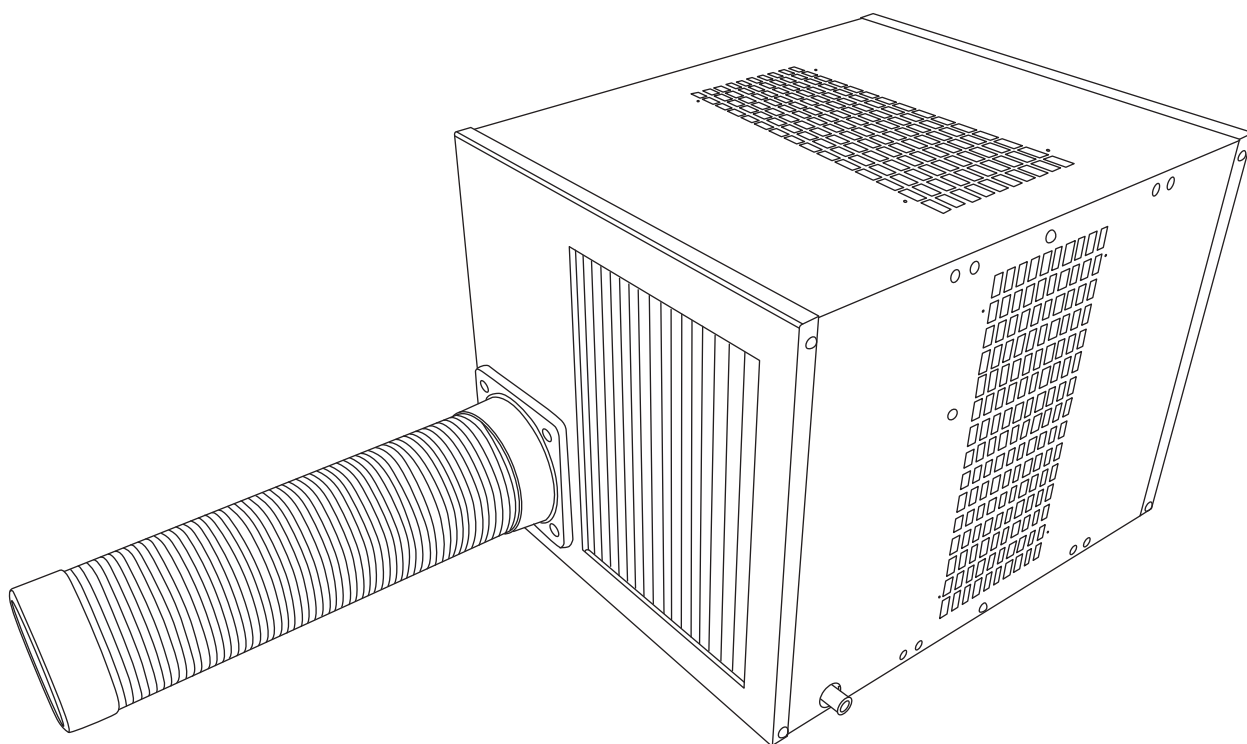


NAKATOMI

フロア型スポットクーラー

SAC-25FC

取扱説明書



設置場所について

酸類や硫黄、薬品類等の金属を腐食させる蒸気やガスが存在する場所や発生する場所には設置しないでください。ガス漏れや性能劣化、故障等の原因となります。

このたびは弊社「フロア型スポットクーラー SAC-25FC」をお買い上げいただきましてまことにありがとうございます。

ご使用前に必ず取扱説明書をお読みください。なお、この取扱説明書は大切に保管してください。

この製品は、海外ではご使用になれません。

USE ONLY IN JAPAN.

100V

本製品ご使用に際してのお願い

この製品は設計上の標準使用期間を超えて使用すると、経年劣化による発火・けが等の事故に至るおそれがございます。

設計上の標準使用期間 5年

設計上の標準使用期間算定条件

項目		条件
使用環境	使用条件	単相交流100V 50/60Hz 定格消費電力
	温度	35度
	湿度	相対湿度60%
想定時間	一日あたりの使用時間	9時間
	一日の使用回数	5回
	一年間の使用日数	112日

※設計標準使用期間とは、標準的な使用条件の下で、適切な取扱いで使用し、適切な維持管理が行われた場合に、安全上支障なく使用することができる標準的な期間として設計上設定される期間のことをいいます。

※製品の保証期間とは異なるものですのでご注意ください。

ご注意

- 本製品は、設計標準使用期間を「5年」と算定しており、適切な点検をすることなく、この期間を超えて使用されると、経年劣化による発火・けが等の事故に至るおそれがございます。
- 本製品の設計標準使用期間は、上記使用条件を想定して、当社において耐久試験等を行った結果算出された数値等に基づき、経年劣化により安全上支障が生ずるおそれが著しく少ないことを確認した時期を終期として設計標準使用期間を設定しております。
- 本製品を上記の標準的な使用条件を超える使用頻度や異なる使用環境などでお使いいただいた場合においては、設計標準使用期間よりも早期に安全上支障を生じるおそれが多くなることが予想されます。
- 設計標準使用期間内であっても製品を目的外の用途で使用された場合、または、取扱説明書の注意・警告にて禁止された環境でご使用された場合は、製品の破損や重大事故発生のおそれが高まるので、そのようなご使用はお控えいただくようお願いいたします。



ご使用になる前に

本機は、周囲の温度が25℃以上45℃以下の環境でお使いください。25℃以下でご使用になられると、冷風が結露し、本体破損の原因となります。



電源のご注意

電圧降下による機器の故障を防ぐため、以下の内容に注意してください。

電源は、直接コンセントからお取りください。また、使用されるコンセントから配電盤ブレーカーの間に大型電気機器（電気を多く消費する器具）が使用されていますと、電圧降下が起こりやすくなり機器の故障の原因になります。本機を使用される前に同一の電源からそれらが接続されていないかを調べて電圧降下が起こらない状態で使用してください。

また、延長コードを使用される場合は、上記の内容を確認していただいたうえで延長コードの断面積が2.0mm²以上のものを8m以内でご使用ください。

（8m以上の延長コードを使用される場合は、電気工事資格者に相談をしていただき適切なサイズのコードをご使用ください。

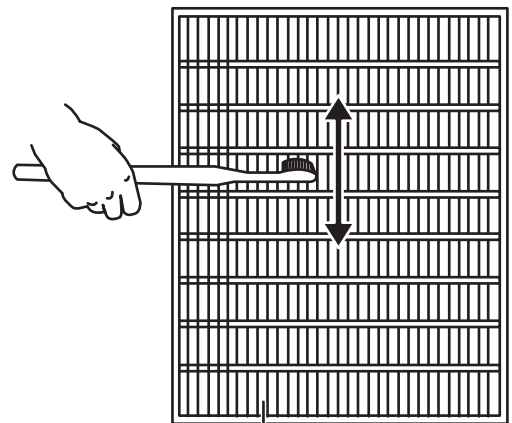


フィルター着脱時のご注意

フィルター掃除はこまめに行ってください。
フィルターが汚れていると本体内部が結露し、故障の原因となります。

フィルターを清掃する際のフィルターの取り外し、取り付け時に熱交換器のアルミフィンが潰さないようご注意ください。

熱交換器のアルミフィンが潰れますと熱交換がうまく行えず、冷たい風が出なくなったり、機器の故障に繋がります。また、熱交換器のアルミフィンが著しく汚れた場合にも冷たい風が出なくなります。



熱交換器

熱交換器が汚れた場合や熱交換器のアルミフィンが潰してしまった場合は、歯ブラシ（市販品）等でアルミフィンに沿って上下方向に静かに動かして清掃、潰れの修復をしてください。アルミフィンの潰れがひどい場合にはこの方法での修復はできませんので無理に行わないでください。

【安全上のご注意】

- ご使用になる前に安全上の注意をよくお読みになり正しくお使いください。
- ここに示した注意事項は、守らないと人身事故や家財の損害に結びつく重大な内容を記載していますので必ず守ってください。
- お読みになった後は、お使いになる方がいつでも見られる場所に保管してください。

○表示と意味について








表 示		表示の意味
	警告	誤った取り扱いをすると、人が死亡または重傷を負う危険性が想定される内容を示しています。
	注意	誤った取り扱いをすると、人が傷害を負ったり、物的損害の発生が想定される内容を示しています。
図記号の例		図記号の意味
	分解禁止	⊘の記号は、禁止の行為を示します。(してはいけないこと) 具体的な禁止内容は、文章や絵で示します。左図の場合は、「分解禁止」を示しています。
	プラグを抜く	●の記号は、行為を強制したり指示する内容を示しています。具体的な強制内容は、文章や絵で示します。左図の場合は、「差込プラグをコンセントから抜く」ことを示しています。

○警告

	絶対に改造はしないでください。火災・感電・ケガの恐れがあります。		電源は、単相交流100Vを使用してください。単相交流100V以外の電源を使うと、火災・感電の恐れがあります。
	修理技術者以外の人は、分解・修理をしないでください。火災・感電・ケガの恐れがあります。修理はお買い上げの販売店またはお客様相談窓口にご連絡ください。		お手入れ、取付の時は、差込プラグをコンセントから抜くいてください。ぬれた手で抜き差ししないでください。感電の恐れがあります。
	灯油、ガソリン、ベンジン、シンナー、塗料等や、その他引火性のもの、爆発の恐れのあるものの近くでは使用しないでください。爆発、火災の原因になります。		差込プラグのホコリなどは定期的に乾いた布でふき取ってください。差込プラグにホコリなどがたまると、湿気等で絶縁不良となり、火災の原因になります。
	定格15A以上のコンセントを単独で使用してください。他の器具と併用しますと、分岐コンセントが異常発熱し発火することがあります。		電気部品は水や洗剤をかけた、吹き付けたりしないでください。漏電により、火災・感電の恐れがあります。
	健康を害する恐れがありますので、冷風に長時間、体をあてないでください。		水平で硬い安定した場所に設置してください。

○注意

	火気に近づけないでください。本体の変形等によりショートする恐れがあります。		電気工事は必ず電気工事が行ってください。電気設備基準や内線規定に従って安全・確実に行ってください。誤った電気工事は火災、感電の原因になります。
	冷風口・排熱口には指や手を入れないでください。		船舶・車両等の空調用としては使用しないでください。水漏れ・漏電の原因になります。
	差込プラグを抜く時は、コードを持たずに必ず先端の差込プラグを持って引き抜いてください。差込プラグが痛んでいる時は使用しないでください。電源コードに傷が付き、火災、感電の恐れがあります。		長時間ご使用にならないときは、差込プラグをコンセントから抜いてください。絶縁劣化による火災、感電の恐れがあります。
	アルミニウム・亜鉛・マグネシウム・チタンなどの爆発性粉塵、ガス蒸気等の近くでは使用しないでください。		ご使用中に異常(回転停止・異常音・異常振動・異臭)等が発生した時は直ちに使用をやめ、差込プラグをコンセントから抜いてください。火災・感電の恐れがあります。

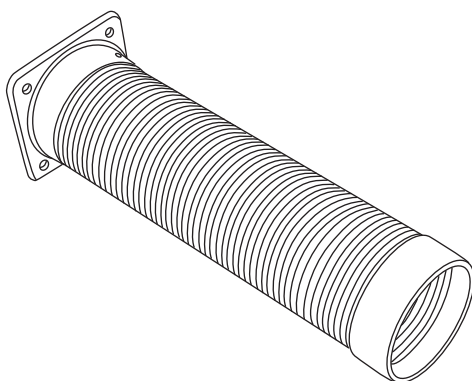
	運転可能条件の範囲内で使用してください。 感電・火災・故障の原因になります。 25℃～45℃以内でご使用ください。		電源コードは大切に扱ってください。 無理に曲げたり引っ張ったり束ねたりしないでください。
	フィルターに紙や物を貼らないでください。		屋外、屋内での水のかかる場所では使用しないでください。
	アースは確実に取り付け、漏電ブレーカー（別売市販品）を使用してください。		搬入・移動・設置の際は、重心・重量を考慮して作業してください。
	無人での使用はおやめください。その場を離れる場合は、必ずスイッチを切り、差込プラグをコンセントから抜いてください。		

【仕様】

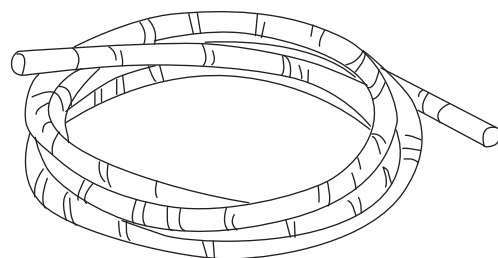
電 源	単相交流100V			
周 波 数	50Hz		60Hz	
送 風 / 冷 風	送風	冷風	送風	冷風
冷 房 能 力 (kW)		2.2		2.5
定 格 電 流 (A)	1.4	8.0	1.9	9.3
消 費 電 力 (W)	130	730	190	930
力 率 (%)	91		100	
圧 縮 機	全閉型ロータリー (定格出力 : 0.75kW)			
圧 縮 機 保 護 装 置	オーバーロードリレー			
除 湿 水 の 処 理 方 法	ドレン口			
送 風 モ ー タ ー 保 護 装 置	サーマルプロテクター			
ス イ ッ チ	ロータリー式 (切/送風/冷風)			
外形寸法 (mm) ダクト含まず	幅450×奥行525×高さ465			
電 源 コ ー ド 長 さ	約3.5m			
ス イ ッ チ コ ー ド 長 さ	約3.8m			
質 量	約34kg			
冷 媒	HFC R407C (GWP値 : 1774)			
冷 媒 封 入 量	550g			
使 用 環 境	25℃～45℃ (対人用)			

※製品の外観・仕様等は改良等により予告なく変更される場合があります。
※冷房能力及び、電気特性は室温35℃相対湿度60%の条件で運転したときの値です。

【付属部品】 ※大きさは実寸比と異なります。

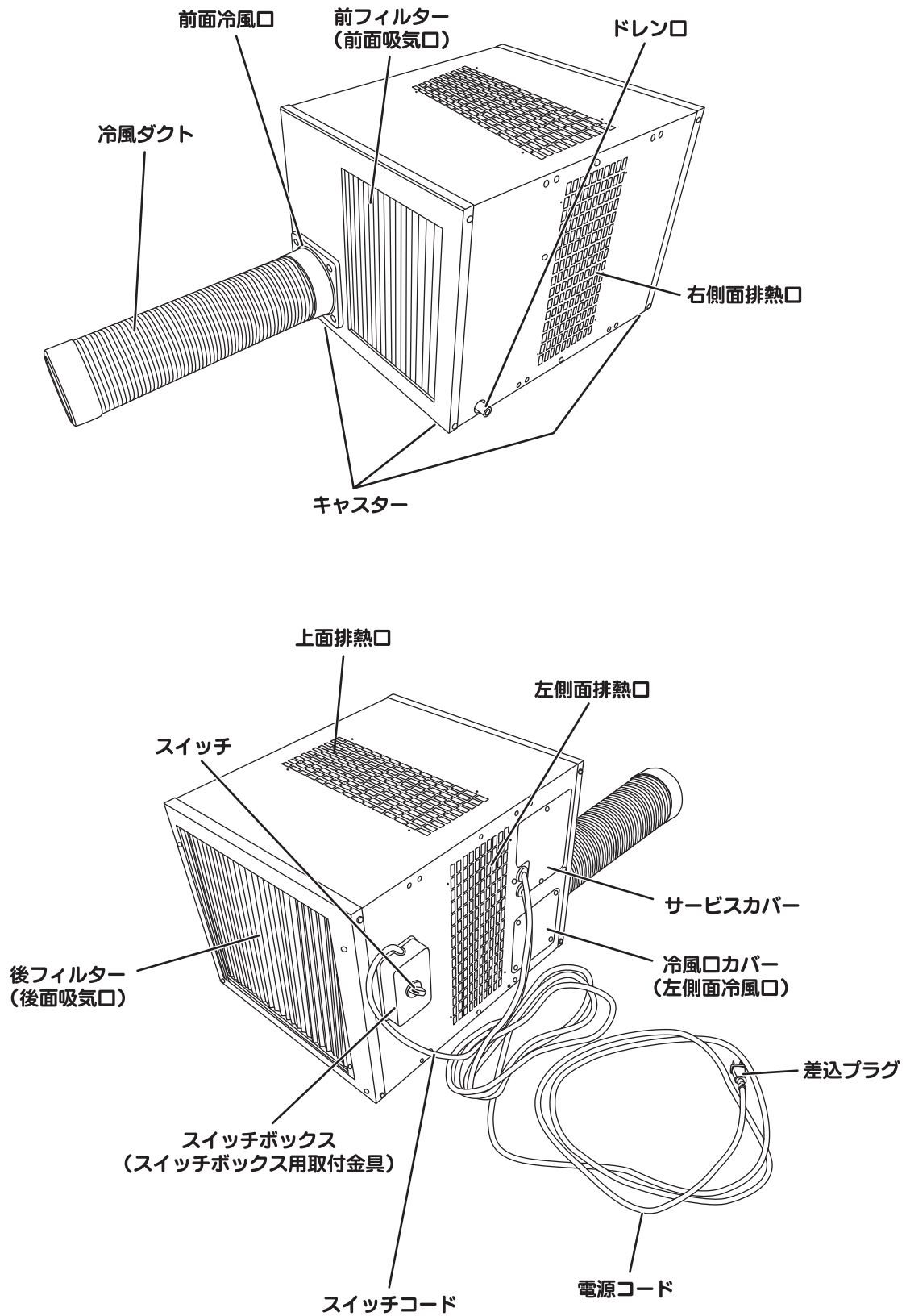


冷風ダクト × 1



ドレンホース × 1

【各部名称】



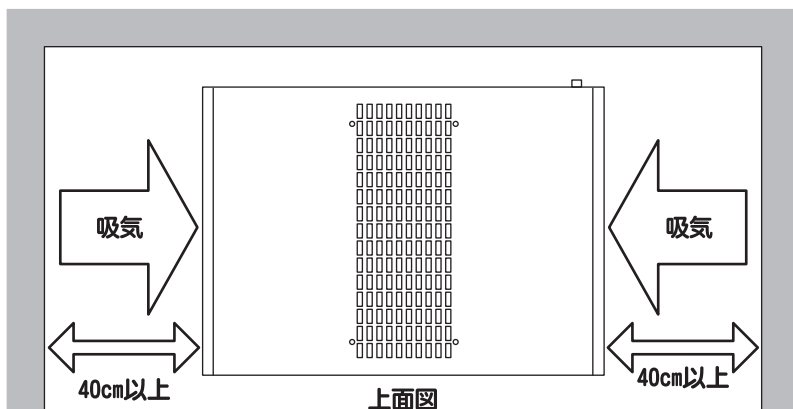
【設置場所】

○据付場所について

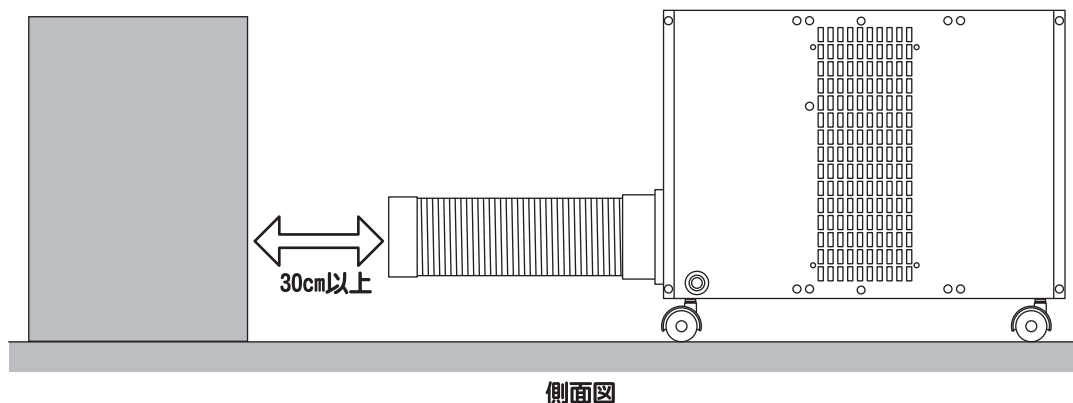
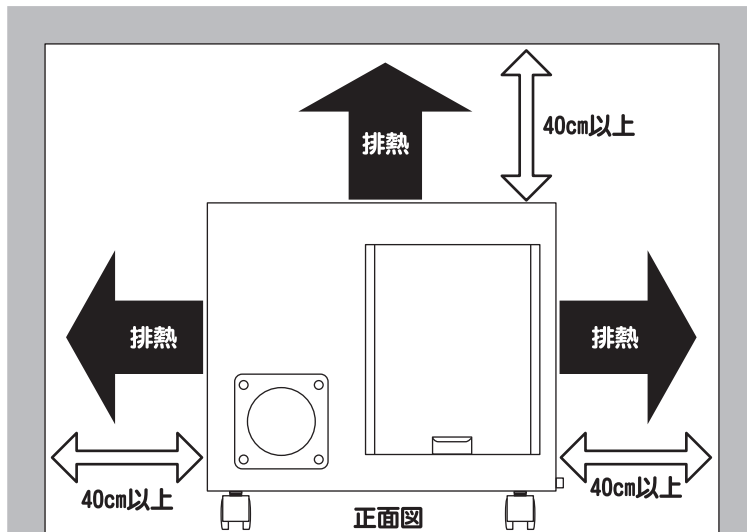
- 酸類や硫黄、薬品類等の金属を腐食させる蒸気やガスが存在する場所や発生する場所には設置しないでください。
- 直射日光のあたる所・近くに高温の熱源がある所・暖房機器の近く等には設置しないでください。
- 粉じん等が発生する場所には設置しないでください。
- 可燃性ガスが発生・流入・滞留する場所や、ガス管・燃料パイプ・燃料タンク等の近くには設置しないでください。
- 水等がかかる場所には設置しないでください。
- 排気熱が溜まる場所には設置しないでください。
- フィルター・冷風口・排熱口の前に障害物がない場所に設置してください。

○吸気口・排熱口について

- 吸気口・排熱口はそれぞれ壁から40cm以上離してください。
- 周囲温度が常時40℃以上になる場所に設置する際は、排熱口は3箇所とも開放することをお勧めします。



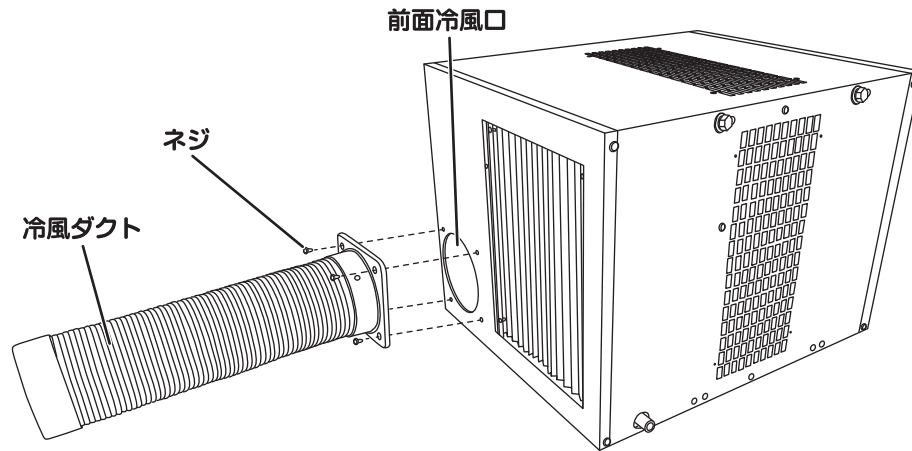
○本体の設置



【組み立て方】

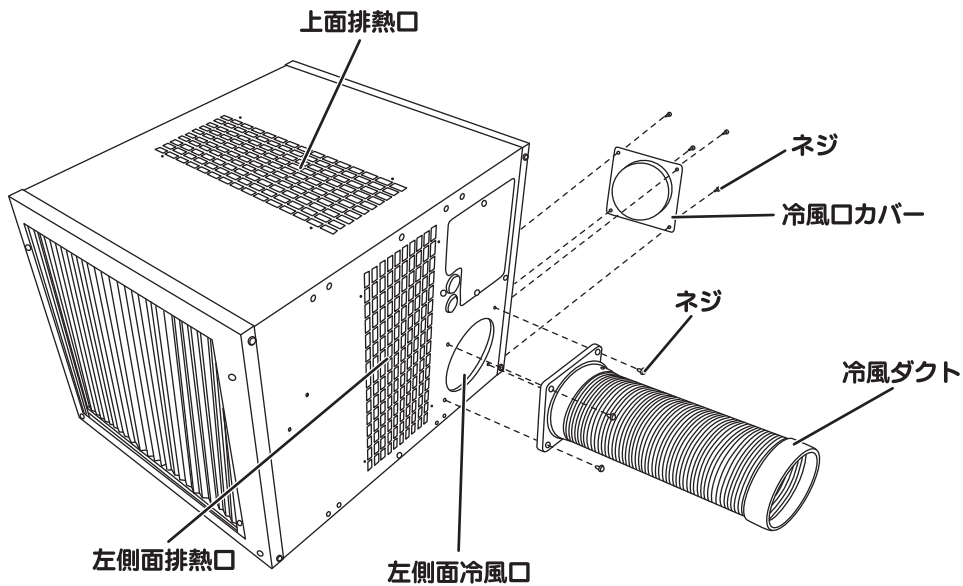
○冷風ダクト（前面冷風口）

- 1 前面冷風口のネジ（4箇所）を取り外します。
- 2 前面冷風口に冷風ダクトをあて、取り外したネジで冷風ダクトを取り付けます。



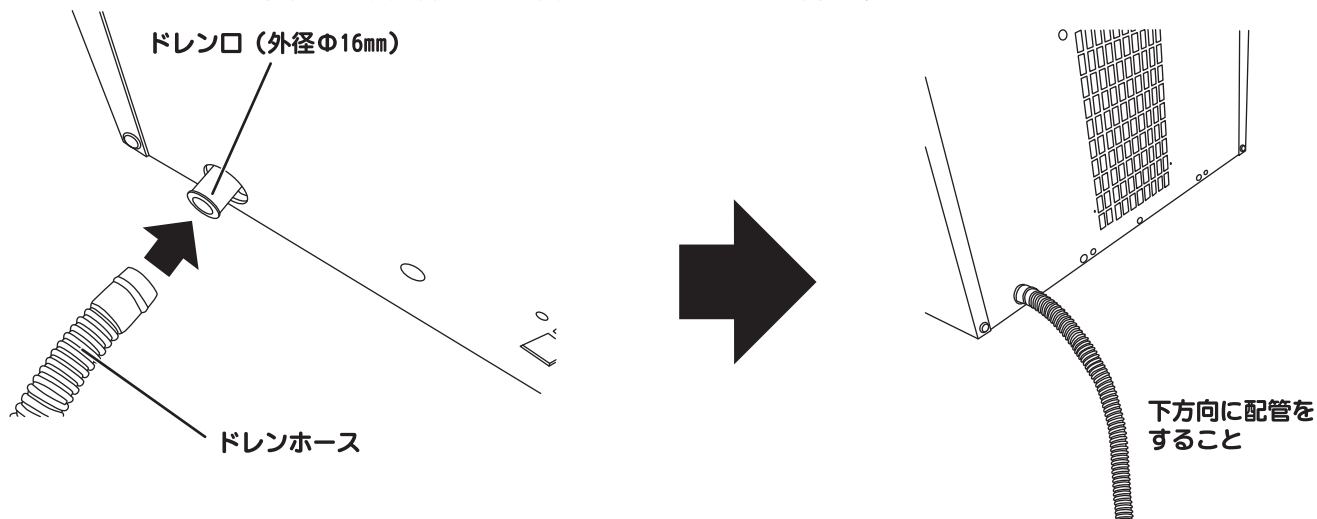
○冷風ダクト（左側面冷風口）

- 1 左側面冷風口を塞いでいる冷風口カバーを留めているネジ（4箇所）を取り外し、冷風口カバーを取り外します。
- 2 左側面冷風口に冷風ダクトをあて、取り外したネジで冷風ダクトを取り付けます。
- 3 前面冷風口のネジ（4箇所）を取り外します。
- 4 前面冷風口に取外した冷風口カバーをあて、取り外したネジで冷風口カバーを取り付けます。



○ドレンホースの取り付け

- 右側面下にあるドレン口に付属のドレンホースを差し込み、しっかりと固定してください。
- ドレンホースはドレン口から下方向に配管してください。
※ドレンホースは設置場所から確実に排出できる長さのドレンホースをご用意ください。



○本体と電源の接続

- 電源は、直接コンセントよりおとりください。

※注意

- ◆電力は直接取るのが望ましいのですが、やむを得ず延長コードをご使用になる場合は、下記に従ってご使用ください。延長コードが細かったり、長すぎたりしますと電圧降下により冷風が出ないことや運転しない場合があります。

電線の長さ	公称断面積
8m以内	2.0mm ²
14m以内	3.5mm ²
22m以内	5.5mm ²

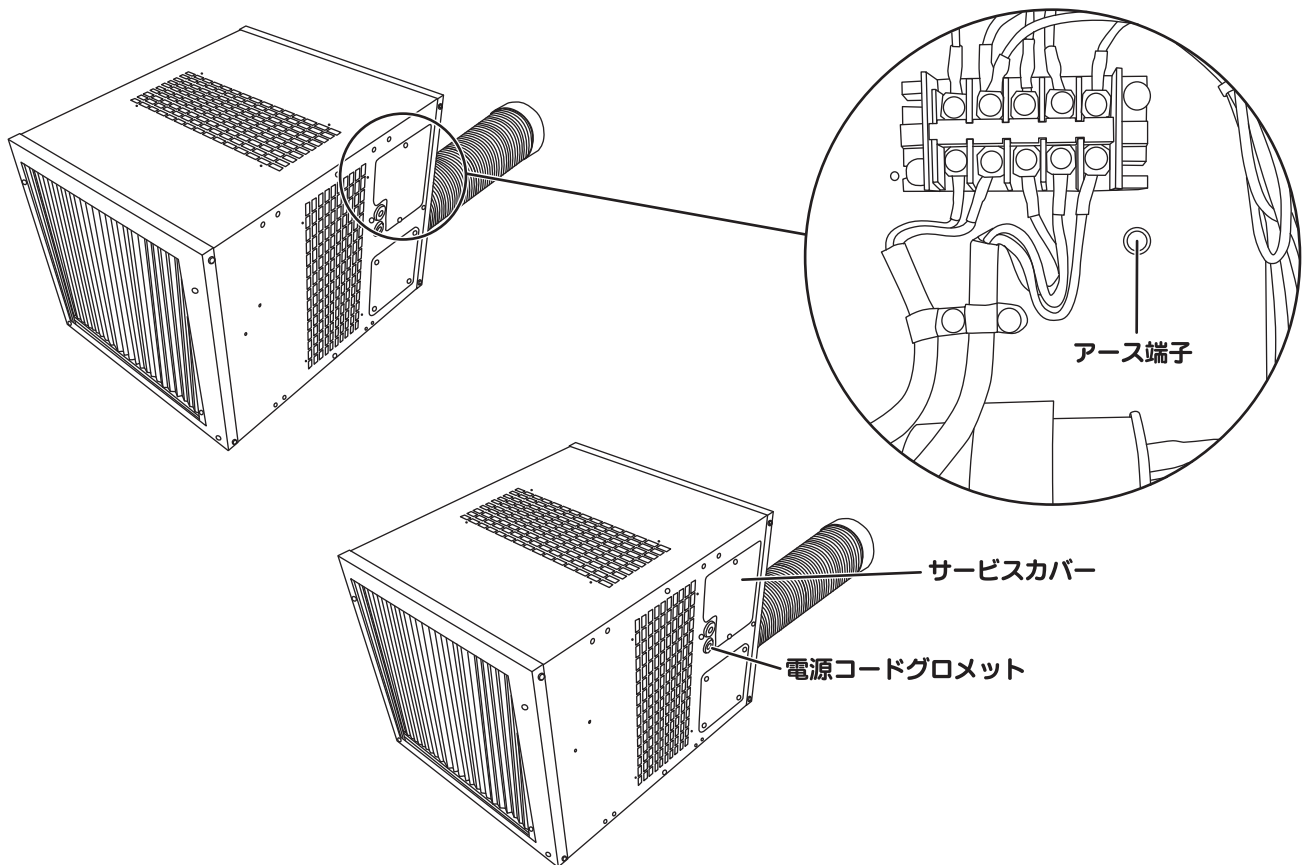
【アースの接続】

- 労働安全衛生規則第333条・第334条および電気設備の技術基準により、漏電ブレーカーの取り付け・アースの接地が義務づけられています。『漏電ブレーカーは15A、30mA、動作時間0.1sec以内のもの』をご使用ください。
- 電気工事は必ず電気工事士が行ってください。電気設備基準や内線規定に従って安全・確実に行ってください。誤った電気工事は火災、感電の原因になります。

- 1 本体左側面のサービスカバーを外した中にあるアース端子にアース線（市販品）を取り付けます。
- 2 電源コードのグロメットからアース線を出し、接地します。

※注意

- ◆アースは確実に取り付け、漏電ブレーカー（別売市販品）を使用してください。
- ◆アース線の取り付けは、必ず差込プラグをコンセントから抜いて行ってください。



【操作方法】

●スイッチで運転を切り替えます。

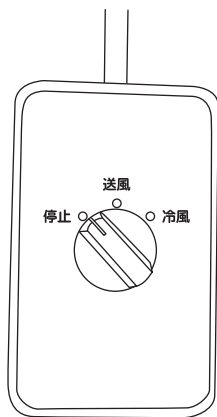
送風 … ファンが回って風を送ります。

冷風 … コンプレッサーを起動し、ファンが回って冷風を送ります。

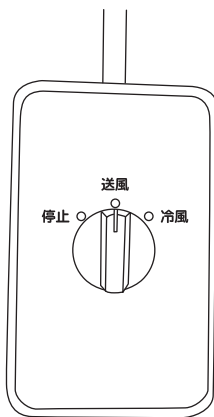
停止 … 運転を停止します。

※注意

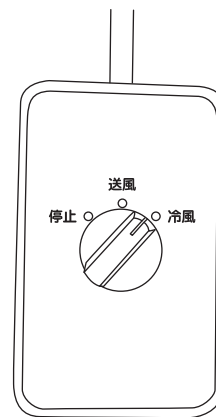
◆冷風運転から送風、または停止した際、再度冷風運転にする場合は、3分以上時間を空けてください。保護装置（コンプレッサー用オーバーロードリレー）が働き、正常動作しない場合があります。



停止



送風

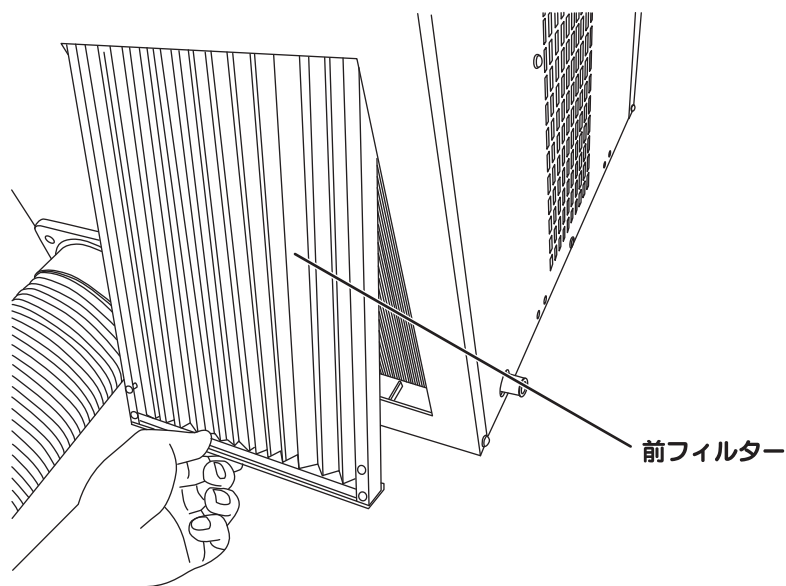


冷風

【保守と点検】

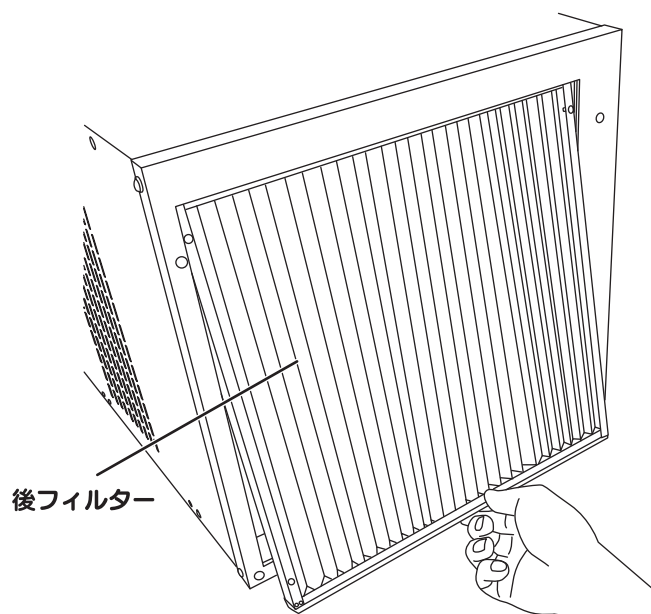
○前フィルター

- 1 前フィルターを持ち、上に押し上げてから手前に引き出します。
- 2 前フィルターについているホコリを取り除き、本体に取り付けます。



○後フィルター

- 1 後フィルターを持ち、上に押し上げてから手前に引き出します。
- 2 後フィルターについているホコリを取り除き、本体に取り付けます。



○その他

- ネジ等のゆるみがないか確認し、ゆるみがある場合は締め直してください。
- ご使用後は、乾いた布等で汚れを拭き取ってください。みがき粉、ガソリン、ベンジン等での掃除は、本体を傷める恐れがありますので、避けてください。
- 本機は、お子様の手の届かない所に保管し、湿度の高い所、雨のかかる所、直射日光の当たる所は避けてください。

※注意

- ◆保守、点検、部品交換等の際は、必ず差込プラグをコンセントから抜いて行ってください。

【故障の原因と対策】

故障の種類	原因	対策
運転しない	差込プラグが外れている。	差込プラグをコンセントに差し込んでください。
冷えない	オーバーロードリレーが作動している。	スイッチを「切」にして3分以上時間をおいてから再起動してください。
	フィルター、冷風口、排熱口が障害物でふさがれている。	障害物を取り除いてください。
	フィルターが汚れている。	フィルターの掃除をしてください。
	熱交換器が汚れている。	フィルターを外し、エアコンクリーナー等で熱交換器をきれいにしてください。
	周囲の温度が25℃以下、45℃以上になっている。	25℃～45℃以内でご使用ください。
水が漏れる	ドレン口が詰まっている。	ドレン口を掃除してください。
	ドレンホースが詰まっている。	ドレンホースを掃除してください。
	フィルターが汚れている。	フィルターの掃除をしてください。
	熱交換器が汚れている。	フィルターを外し、エアコンクリーナー等で熱交換器をきれいにしてください。
	フィルターが汚れている。	フィルターの掃除をしてください。
霜が付く	熱交換器が汚れている。	フィルターを外し、エアコンクリーナー等で熱交換器をきれいにしてください。
	周囲の温度が25℃以下になっている。	25℃以上でご使用ください。

【廃棄方法】

○本製品は、フロンガスが使用されており、フロン排出抑制法における第一種特定製品として扱われます。

○製品を廃棄するときは、下記にご注意ください。

この製品は、特定家庭用機器再商品化法（家電リサイクル法）の適用製品ではありません。
 廃棄する場合は、使用者ご自身の負担により、専門の回収業者（登録制）に委託し、適切に処理してください。
 廃棄についてご不明な点は、各地方自治体の窓口を確認をお願いいたします。

株式会社 ナカトミ

〒382-0800 長野県上高井郡高山村大字高井6445番地2

●製品についてのお問い合わせは「お客様相談窓口」までご連絡ください。

お客様相談窓口 TEL.026-245-3105 FAX.026-248-7101

受付時間10:00~12:00 13:00~17:00(土・日・祝日を除く)

※製品は改良等のため予告なく外観・仕様等を変更することがあります。

2019.09