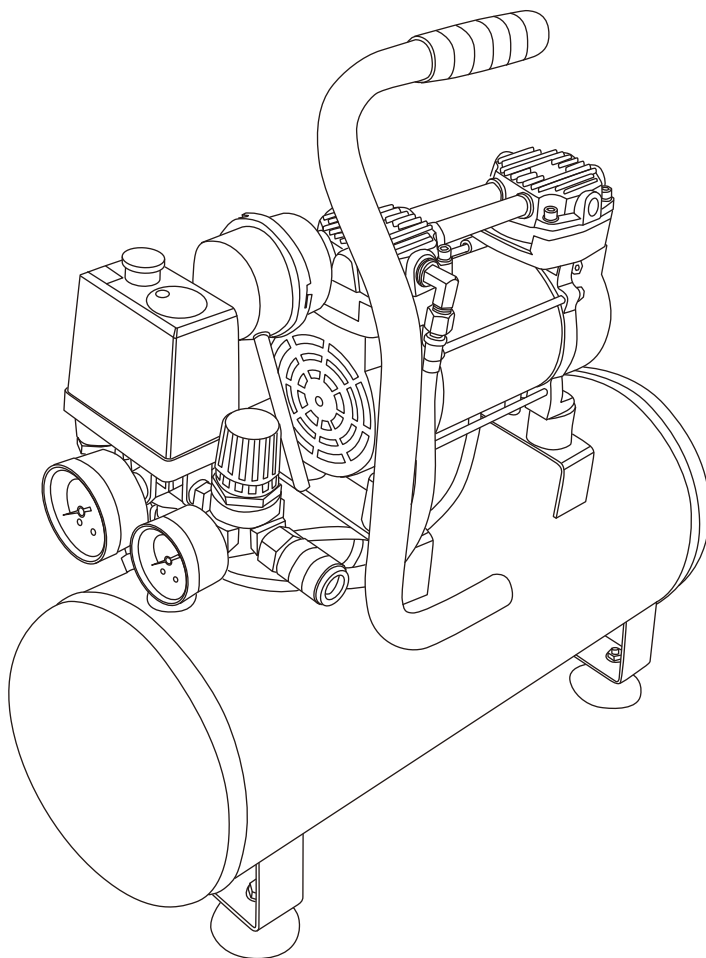


取扱説明書

オイルレスエアークンプレッサー

静音タイプ 13L

SCP-13AY



このたびは、弊社「オイルレスエアークンプレッサー」をお買い上げいただきまして、誠にありがとうございます。ご使用前に必ず取扱説明書をお読みください。なお、この取扱説明書は大切に保管してください。

本製品は一般家庭用です。業務用には使用しないでください。

この製品は、海外ではご使用になれません。
USE ONLY IN JAPAN.

ご使用上の注意事項

- ◆ご使用になる前に安全上の注意事項をよくお読みになり正しくお使いください。
- ◆ここに示した注意事項は、守らないと、人身事故や物的損害に結びつく重大な内容を記載しています。
- ◆読み終わったあとは、お使いになる方がいつでも見られる場所に保管してください。
- ◆本機を譲渡される際は、必ず取扱説明書をつけてお渡しください。

表示と意味




警告

使用を間違った場合に、使用者が死亡または重傷を負う危険性、及び物的損害や火災の危険性が想定される内容を表記しています。



注意

使用を間違った場合に、使用者が傷害を負う危険性、及び物的損害の危険性がある内容を表記しています。

- ※ 注意の欄に記載した事項でも、状況によっては重大な事故に結びつく可能性があります。安全にご使用していただくために、いずれの注意も必ずお守りください。
- ※取扱上の危険についてすべての状況を予測することはできません。ここに記載した注意事項以外にも十分な配慮をしてご使用ください。



警告

- 製品の運送途上の衝撃等により、製品が破損したり、取り付け部品が外れたり、曲がったりする場合がありますので、ご使用前に必ず確認して正規の状態でご使用ください。
- 作業の能率や安全のために、取扱説明書に従って各部品がしっかりと取り付けられているか確認してください。
- 安全な作業をするためには、作業場所は常にきれいに整理をし、十分な採光が必要です。散らかした作業場所は事故のもとです。
- 作業場所には作業関係者以外は近付けないでください。特にお子様は危険です。
- 硬く水平な場所に設置してください。落下・移動する危険性のある場所に設置する場合は、ハンドルをロープ等で縛り付ける等、本体を固定してください。
- 電圧は銘板の表示と一致しているか確認してください。100V用のモーターを200Vで使用しますと、モーターが発熱して危険です。逆に低い電圧で使用しますと、モーター異常の原因となります。
- 通気孔を塞がないでください。また、箱の中や車内等の狭い場所で使用しないでください。火災・故障の原因となります。
- 使用するエアーツールやエアースーツに異常がないことを確認してください。また、確実に取り付けられていることを確認してください。
- 運転中は、可動部に手を触れないでください。大変危険です。
- 揮発性可燃物（シンナー、ベンジン、ガソリン等）の近くでは絶対に使用しないでください。
- 水のかかる場所や屋外では使用しないでください。感電・ショート・故障の原因となります。
- 水につけたり、水をかけたり、水洗いをしないでください。感電・ショート・故障の原因となります。
- 本機の上に乗ったり、物を載せたりしないでください。破損・故障の原因となります。
- 火気を近づけないでください。変形・破損・故障の原因となります。
- 分解・改造は絶対にしないでください。火災・感電・ケガ等の原因となり大変危険です。また、分解・改造を原因とした事故等において、当社は一切の責任を負いません。
- 電力はコンセントから直接取ることが望ましいのですが、やむを得ず延長コードを使用する場合は、断面積2mm²以上で長さ10m以下のコードをご使用ください。延長コードが細かったり、長すぎたりしますと、電圧降下によりモーター異常を起こす場合がありますので、ご注意ください。
- 電源コードを傷つけたり、破損させたり、加工したり、無理に曲げたり、引っ張ったり、ねじったり、重いものを載せたり、挟み込んだりしないでください。感電・発火の原因となります。
- 差込プラグや通気孔にホコリ等が付着している場合はよく取り除いてください。火災や故障の原因となります。

⚠ 注意

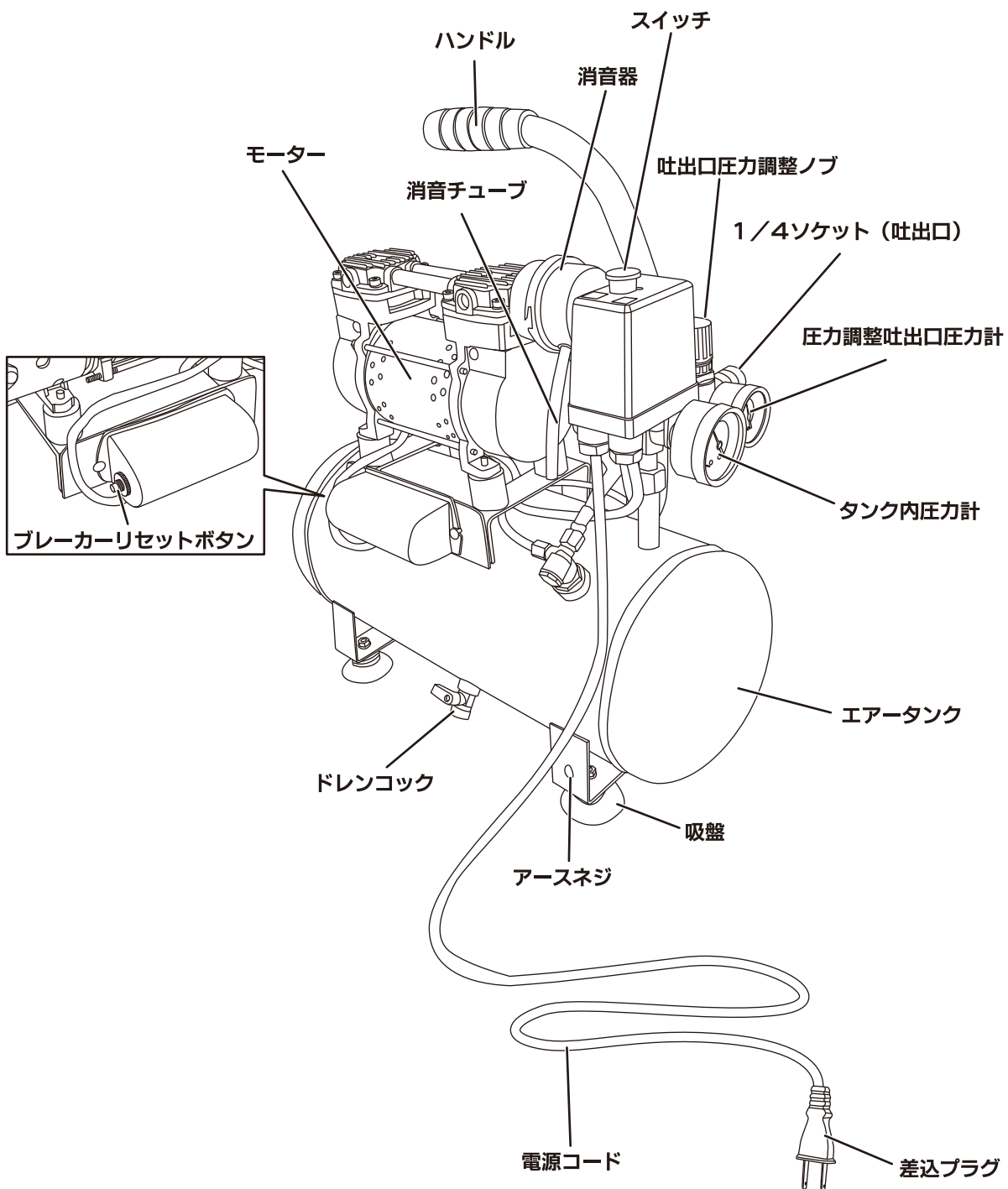
- ご使用前には、本体各部のネジ類がしっかり締め付けられているか確認してください。
- 圧縮空気には水分やタンク内の錆等が混入する場合がありますので注意してください。
- 製品は大事に扱ってください。ぶついたりした場合は、異常の有無を確認してください。
- 粉塵の多くでる作業時にはマスクを着用してください。
- 差込プラグをコンセントに差し込む前に、スイッチが切れていることを確認してください。また、使用后および停電の際には、スイッチを切り、差込プラグを抜くように心がけてください。
- 能力を超えた作業は事故のもとです。また、著しく耐久性を低下させる原因となりますので、ご注意ください。
- 子供が本機で遊ばないように、子供のいるところで使用しないでください。また、子供の手が届かないところに保管してください。
- 運転中、機械の調子が悪かったり、異常に気付いた時には、直ちに使用を中止してください。
- 調整に使用した工具類（スパナ・レンチ・ドライバー等）は、使用后すぐに外すようにしてください。
- 整備点検、部品交換の際は、必ずスイッチが切れていることを確認し、差込プラグをコンセントから抜いてください。
- タンク内の錆つきを防止するため、使用後は必ずドレンコックを開いてタンク内の水抜きをしてください。
- 長期間（一カ月以上）使用しない場合は、タンク内の錆びつきを防止するため、保管する前にドレンコックを開いて5分以上の運転をしてください。

仕様

電 源	100V (50/60Hz)
消 費 電 力	280/285W
電 流	3.1/2.9A
吐 出 量	40/47L/min
設 定 圧 力	0.78MPa
安全弁作動圧力	0.86MPa
騒 音 値	63dB
電源コード長さ	VCTF 2×0.75mm ² 約1.8m
タ ン ク 容 量	13L
定 格 時 間	30分
本 体 寸 法	W510×D210×H490mm
質 量	約13.5kg

※製品の外観・仕様等は改良等のため、予告なく変更することがあります。

各部名称



設置場所

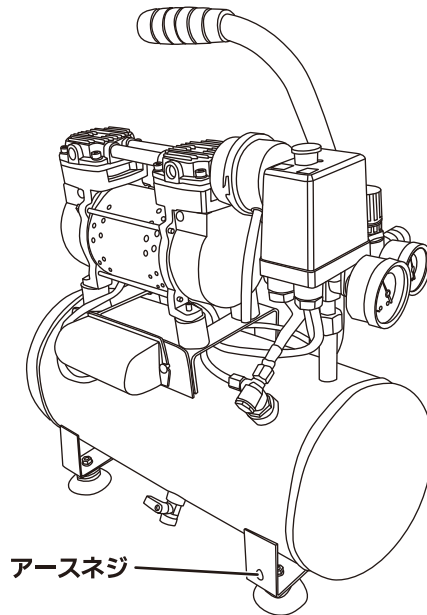
- 壁から30cm以上離し、平らで安定した場所に設置してください。
- 室温は5～40℃で腐食性ガス等の無い場所でご使用ください。
- 40℃以上での使用はベアリンググリスの劣化を招き、寿命低下の原因となります。
- 0℃以下での使用はドレンの凍結等により動作不良が発生する原因となります。
- 屋内(雨水、水滴のかからない場所)でのみ使用してください。
- 清浄な空気が吸入できる場所を選んでください。粉塵の多い所では、フィルターの目詰まりによる空気量の低下やシリンダ、ベアリングを傷付ける原因となり、性能低下の恐れがあります。

電源

- 電源は、配電盤に一番近いコンセントより直接お取りください。複数のコンセントがあっても、単体でご使用ください。
- ※やむを得ず延長コードを使用する場合は次の点にご注意ください。
 - ・コードは断面積2mm²以上のコードを使用し、長さは10m以下で使用してください。コードが細かったり、長すぎたりしますと電圧降下によりモーターが起動しなかったり、モーター部より異音が発生し、圧力が上がらない場合があります。

【アース接続】

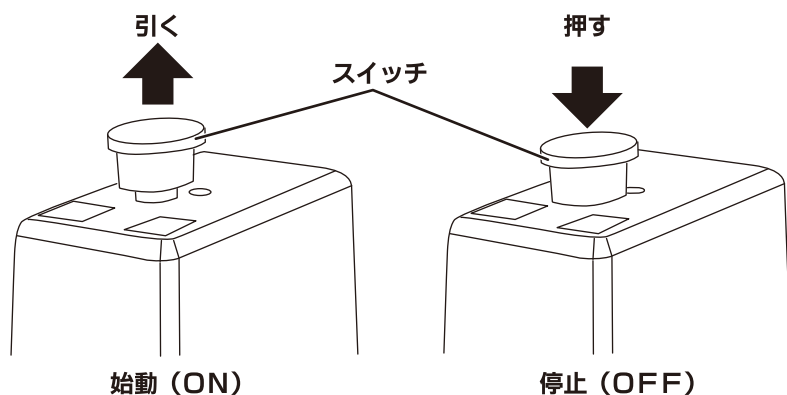
- 使用時は必ずアースネジからアース線（市販品）でアースをとってください。
※漏電等による感電事故防止のため、アースは必ずとってください。
- モーター側面の下にあるアースネジからアース線（市販品）でアースをとってください。



使用方法

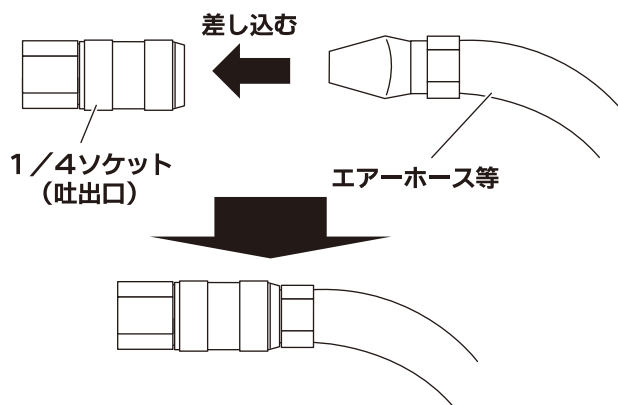
【スイッチ】

- 差込プラグをコンセントに差し込む前に、必ずスイッチがOFFになっていることを確認してください。
- スイッチを上引くと始動（ON）、押し込むと停止（OFF）します。
- 本製品はタンク内圧力が0.78MPaになると停止し、0.5MPaまで下がると再起動します。
- タンク内圧力が0.78MPaを超えても圧力スイッチが働かず停止しない場合には、0.86MPaで安全弁が作動し、タンク内圧力を下げる安全構造になっております。



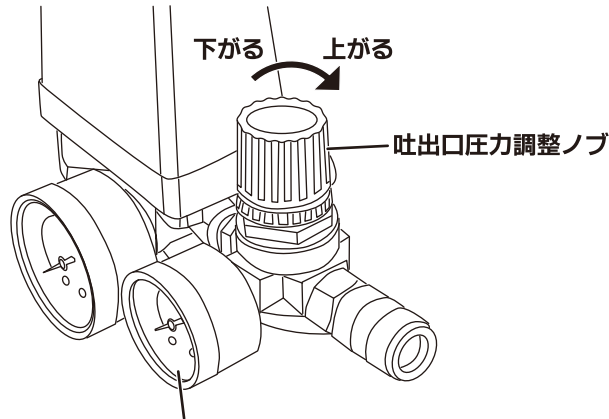
【エア工具の取り付け・取り外し】

- エアホースやエア工具類を取り付け・取り外す際は、安全のためスイッチをOFFにしてドレンコックを開き、エアータンク内を空にしてから作業を行ってください。



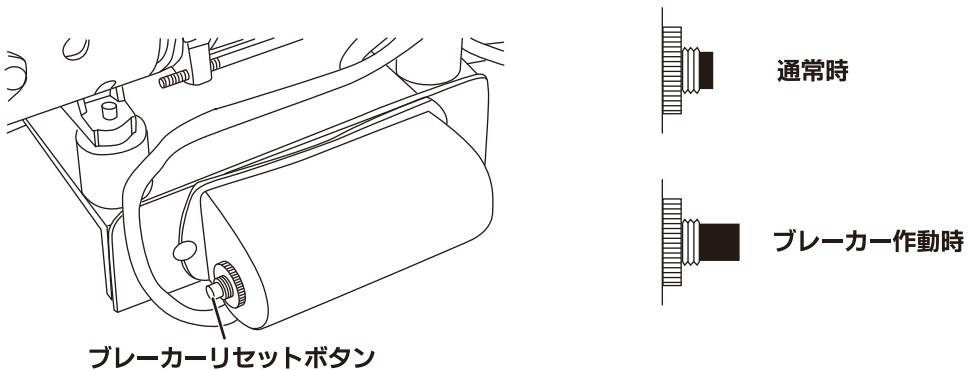
【吐出口圧力調整】

- 本機には圧力調整機能が付いております。
- 吐出口圧力調整ノブを正面から見て時計方向に回すと圧力が上がり、反時計方向に回すと圧力は下がります。
※使用圧力0.78MPa以下の圧力を無段階で調整できます。使用圧力は0.78MPaまで上げてから、必要とする圧力まで下げてください。



【ブレーカーリセットボタン】

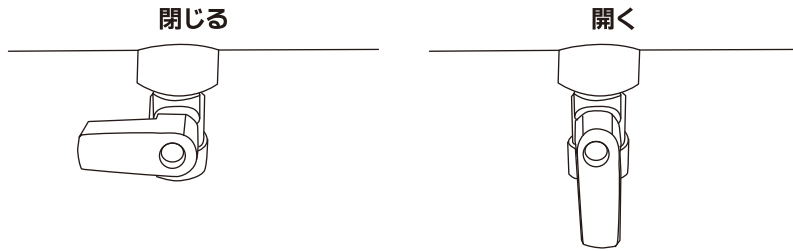
- 本機には能力を超えた際によるモーター焼損を防止するためにブレーカーが付いています。
- ブレーカーが作動した際は、直ちにスイッチをOFFにし、2～3分後にスイッチ横にあるブレーカーリセットボタンをカチッと音がするまで押し込んでください。その後、スイッチをONにして再起動してください。
※この時にタンク内のエアが0.5MPa以上になっていると再起動しませんので、一度タンク内のエアを抜いてからスイッチをONにしてください。



保守と点検

【水抜き】

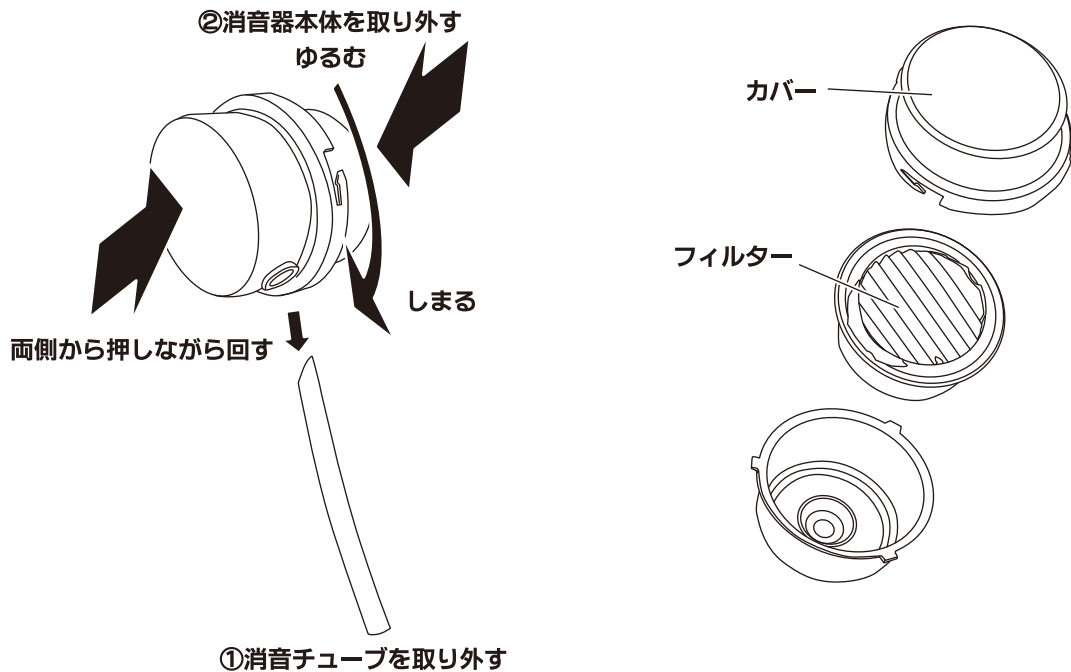
- ご使用後はコンセントから差込プラグを抜き、エアータンク下部に付いているドレンコックを開いて水抜きをしてください。



【消音器】

- 定期的に消音器を外して確認してください。

- 1 消音器から消音チューブを取り外します。
- 2 本体から消音器を取り外します。
- 3 消音器を両側から押しながらゆるめ、カバーを外します。
- 4 フィルターのホコリを取り除き、確実にカバーを取り付けます。
- 5 本体に消音器を取り付けます。
- 6 消音器に消音チューブを取り付けます。



トラブルの原因と対策

トラブルの種類	原因	対策
運転しない	差込プラグが抜けている	差込プラグをコンセントに差し込む
	電圧が不足している	延長コードを取り除き、配電盤から一番近いコンセントで単体で電源をとる。
	ブレーカーが働いている	スイッチを切り2～3分程待ってからブレーカーリセットボタンを押し、再起動させる。
	タンク内圧力計が0.5MPa以上になっている	スイッチがOFFであることを確認し、タンク内の空気を抜いて再起動させる。
圧力が上がらない	ドレンコックが開いている	ドレンコックを閉じる。
	電圧が不足している	延長コードを取り除き、配電盤から一番近いコンセントで単体で電源をとる。
	消音器のフィルターが汚れている	消音器のフィルターを清掃する。
異常音・振動	設置不良	設置場所を変更する。 ※平らで安定した場所に設置する。
	各部ボルトのゆるみ	ゆるんでいるボルトの増し締めをする。
ブレーカーが上がる	電圧が不足している	延長コードを取り除き、配電盤から一番近いコンセントで単体で電源をとる。

- 上記の点検をしても症状が変わらないときは、事故防止のため直ちに使用を中止し、スイッチをOFFにして、差込プラグをコンセントから抜いて、お買い上げの販売店へ修理をご依頼ください。
- ご自分で分解・修理は危険ですから、絶対にしないでください。感電・ケガの恐れがあります。

株式会社 ナカトミ

〒382-0000 長野県上高井郡高山村大字高井6445番地2

●製品についてのお問い合わせは「お客様相談窓口」までご連絡ください。

お客様相談窓口 TEL. 026-245-3105 FAX. 026-248-7101

受付時間10:00~12:00 13:00~17:00(土・日・祝日を除く)

※製品は改良等のため予告なく外観・仕様等を変更することがあります。