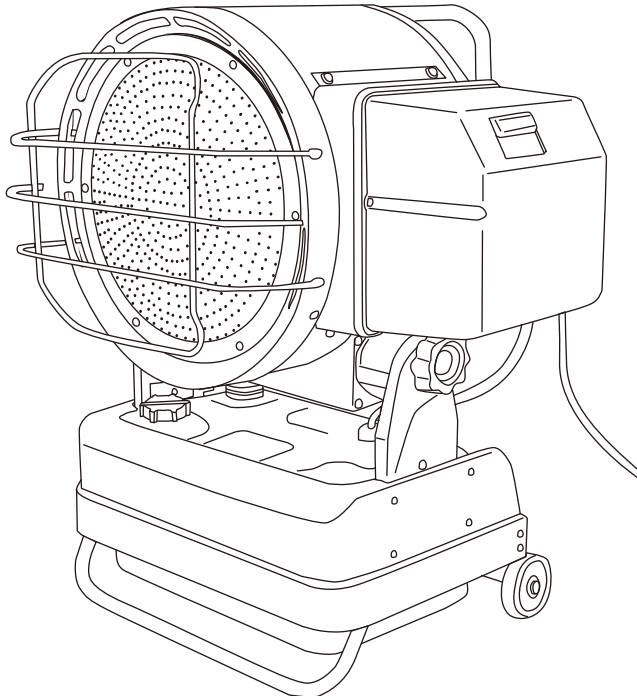


赤外線ヒーター SH-17D

取扱説明書



このたびは、弊社製品をお買い上げいただきましてまことにありがとうございます。
ご使用前には必ず取扱説明書をお読みください。なお、取扱説明書は、大切に保管してください。
この製品は、海外ではご使用になれません。

USE ONLY IN JAPAN.




目次

- ・安全上のご注意・・・・・・・・・・・・・・・・・・・・・・・・・・ 1～5ページ
- ・各部名称・・・・・・・・・・・・・・・・・・・・・・・・・・・・・・ 6ページ
- ・外形寸法・安全装置の説明・・・・・・・・・・・・・・・・・・・・ 7ページ
- ・ご使用前の準備・・・・・・・・・・・・・・・・・・・・・・・・・・・・ 8ページ
- ・運転方法・移動方法・・・・・・・・・・・・・・・・・・・・・・・・・・ 9～10ページ
- ・保守と点検・・・・・・・・・・・・・・・・・・・・・・・・・・・・・・ 11～13ページ
- ・仕様・配線図・・・・・・・・・・・・・・・・・・・・・・・・・・・・・・ 14ページ
- ・故障かなと思ったら・・・・・・・・・・・・・・・・・・・・・・ 15ページ
- ・安全ラベル位置・・・・・・・・・・・・・・・・・・・・・・・・・・・・ 16ページ
- ・アフターサービス・・・・・・・・・・・・・・・・・・・・・・・・・・・・ 17ページ

【安全上のご注意】




- ◆ご使用になる前に安全上のご注意を良くお読みになり正しくお使いください。
- ◆ここに示した注意事項は、守らないと、人身事故や物的損害、火災に結びつく重大な内容を記載しています。
- ◆読み終わったあとは、お使いになる方がいつでも見られる場所に保管してください。





【表示と意味】

 危険	使用を間違った場合に、人が死亡、または、重傷を負う危険または、火災の危険が差し迫って生じることが想定される内容を表記しています。
 警告	使用を間違った場合に、人が死亡、または、重傷を負う危険、物的損害、火災の可能性が想定される内容を表記しています。
 注意	使用を間違った場合に人が傷害を負う可能性、物的損害の発生が想定される内容を表記しています。











※△の欄に記載した事項でも、状況によっては重大な事故に結びつく可能性があります。安全にご使用していただくために、いずれの注意も必ずお守りください。

※取扱上の危険についてすべての状況を予測することはできません。ここに記載した、注意事項以外にも十分な配慮をしてご使用ください。




図記号の例		意味
	禁止	行為の禁止を示します
	強制	行為を強制・指示する内容を示します
	注意	注意を促す内容を示します

 危険	
<ul style="list-style-type: none"> ・ガソリンなどの揮発性の高い油は絶対に使用しないでください。火災の危険があります。 	
<ul style="list-style-type: none"> ・可燃性のガスを発生するもの（シンナー・ガソリン・LPG）を使っている場所や、置いてある場所では、ヒーターを絶対に使用しないでください。引火して爆発・火災・やけどのおそれがあります。 	
<ul style="list-style-type: none"> ・使用中は必ず定期的（1時間に1,2回）に換気を行い新鮮な空気を補給してください。換気が行えない場所での使用はしないでください。酸素が不足し、不完全燃焼になり、中毒になるおそれがあります。 	


⚠ 警告

<p>・スプレー缶などの密閉容器を加熱しないでください。また、熱の当たるところにスプレー缶などを置かないでください。スプレー缶などが爆発し、ケガをする危険があります。</p>	
<p>・ヒーターを使用している場所で、スプレー缶製品を使用しないでください。スプレー缶に使用されているガスには引火性のものがあり、火災・爆発の危険があります。また、スプレー製品の粒子により、不完全燃焼を招く危険があります。</p>	
<p>・可燃性粉塵（紙くずや木くず、繊維くずなど）が発生する場所では使用しないでください。ヒーター内にそれらが吸い込まれると加熱され、火の粉となって吐き出され火災や、やけどの原因になり危険です。</p>	
<p>・燃焼中や、消火後約30分は放熱部周辺に手など触れないように注意してください。やけどの危険があります。</p>	
<p>・空気取入口や、放熱部を塞がないでください。塞ぐと、異常燃焼や火災の原因になります。</p>	
<p>・改造は絶対にしないでください。故障・火災の原因になり大変危険です。</p>	
<p>・雨・雪・水がかかるところや、湿度の高いところでは使用しないでください。感電する恐れがあります。</p>	
<p>・点検やお手入れの際は必ずスイッチを切り、差込プラグを抜いて行ってください。電源スイッチを入れたまま点検・お手入れをすると感電や思わぬ事故につながり危険です。</p>	
<p>・運転中はヒーターにお子様や動物を近づけないでください。誤って触れてやけどやケガをするおそれがあります。</p>	
<p>・点火操作を3回繰り返し行っても着火しないときは、それ以上繰り返しての点火行為は行わないでください。</p>	




⚠ 注意

<p>・燃焼中は火災防止のため、ヒーターの近くに物を置かないでください。ヒーターの放熱部前方2.5m以上、空気取入口後方2m以上、上方向2m以上、左右2m以上の空間を維持してください。</p>	
<p>・放熱部前方2.5m以内に遮へい物を置かないでください。異常燃焼や火災の原因になります。</p>	
<p>・雨・雪・水などのかかるところ、湿度の高いところでは使用しないでください。また濡れた手で操作しないでください。感電の危険があります。</p>	








⚠ 注意

<ul style="list-style-type: none">・標高が高い所（1000m以上）では空気が薄くなり着火、燃焼ができない場合がありますのでご注意ください。	
<ul style="list-style-type: none">・運転中、機械の調子が悪かったり、におい、煙など異常に気付いたときは、直ちに使用を中止し、お買い求めの販売店に連絡してください。	
<ul style="list-style-type: none">・ヒーターを使用するときは、床面が高温にならないように注意してください。火災の原因になります。	
<ul style="list-style-type: none">・移動する際は、必ず火を消した状態で移動してください。火がついたまま移動しますと、転倒などにより、やけどの恐れや火災の原因になります。	
<ul style="list-style-type: none">・ヒーターの上に物を載せないでください。火災の原因になります。	
<ul style="list-style-type: none">・ヒーターの放熱部にダクトなどを接続しないでください。異常燃焼や火災の原因になります。	
<ul style="list-style-type: none">・給油時は必ず、ヒーターの運転を停止し、消火を確認してから行ってください。火がついたまま給油しますと、火災の原因になります。	
<ul style="list-style-type: none">・灯油が体に付いたときは、せっけんなどですぐに洗い流してください。皮膚に炎症を起こす可能性があります。	
<ul style="list-style-type: none">・使用電源は銘板に表示してある電圧でご使用ください。表示電圧以外で使用しますと、火災や異常燃焼・感電・故障の原因になります。	
<ul style="list-style-type: none">・感電防止のため、必ずアース（接地）接続をしてご使用ください。未接続での使用は、感電の恐れがあります。	
<ul style="list-style-type: none">・タコ足配線はしないでください。配線器具が過熱して火災になる恐れがあります。	
<ul style="list-style-type: none">・電源コードは大切に扱ってください。差込プラグを抜くときは、電源コードを持たずに差込プラグを持って抜いてください。	
<ul style="list-style-type: none">・電源コードを引っ張ったり、折り曲げたり、加工したり、乱暴に扱わないでください。また物などは載せないでください。感電やショートの原因になります。	





⚠ 注意

<ul style="list-style-type: none">電源は壊れた配線器具からとらないでください。火災・感電・故障の原因になります。	
<ul style="list-style-type: none">点検・手入れは必ず消火して差込プラグを抜いてから行うようにしてください。感電の恐れがあります。	
<ul style="list-style-type: none">点検・手入れをするときに消火直後は放熱部が熱くなってるため、冷えた状態で行うようにしてください。やけどをする恐れがあります。	
<ul style="list-style-type: none">油漏れをしている場合はすぐに使用を止め販売店に連絡してください。引火する恐れがあります。	
<ul style="list-style-type: none">点火操作後は放熱部に顔等を近づけないでください。やけどの危険があります。	
<ul style="list-style-type: none">消火操作後は火が完全に消えたことを確認するまで、離れないでください。	
<ul style="list-style-type: none">差込プラグをコンセントに差し込む前に、スイッチが切れていることを確認し、使用后及び停電の際には、必ずスイッチを切って差込プラグを抜いてください。	
<ul style="list-style-type: none">使用しないとき、または、保管の際はお子様の手の届かない場所に保管してください。また、雨や湿気のかかる場所は避けてください。	
<ul style="list-style-type: none">長期間使用しないとき、または、保管・廃棄の場合は、必ずタンクの油を空にしてください。	
<ul style="list-style-type: none">ヒーター使用時の周囲温度は、-20°C~40°Cでご使用ください。周囲の温度が40°C以上になりますと、ヒーターが加熱され、故障・火災の原因になります。	
<ul style="list-style-type: none">無人での使用はおやめください。消火する際は必ずスイッチを切り、運転ランプが消灯してから、差込プラグを抜いてください。差込プラグを抜いての消火はしないでください。	
<ul style="list-style-type: none">ヒーターは床面が不安定な場所、傾斜している場所では使用しないでください。また、近くに不安定な積荷のある場所や、階段・非常口（避難口）、部屋の出入口では使用しないでください。	
<ul style="list-style-type: none">ヒーターは風の強いところや、湿気の多いところ、ほこりや金属粉の浮遊している場所では使用しないでください。また、人の移動に傷害のある場所では使用しないでください。	
<ul style="list-style-type: none">ヒーターは必ず専門の業者に依頼して廃棄してください。不法投棄禁止。	

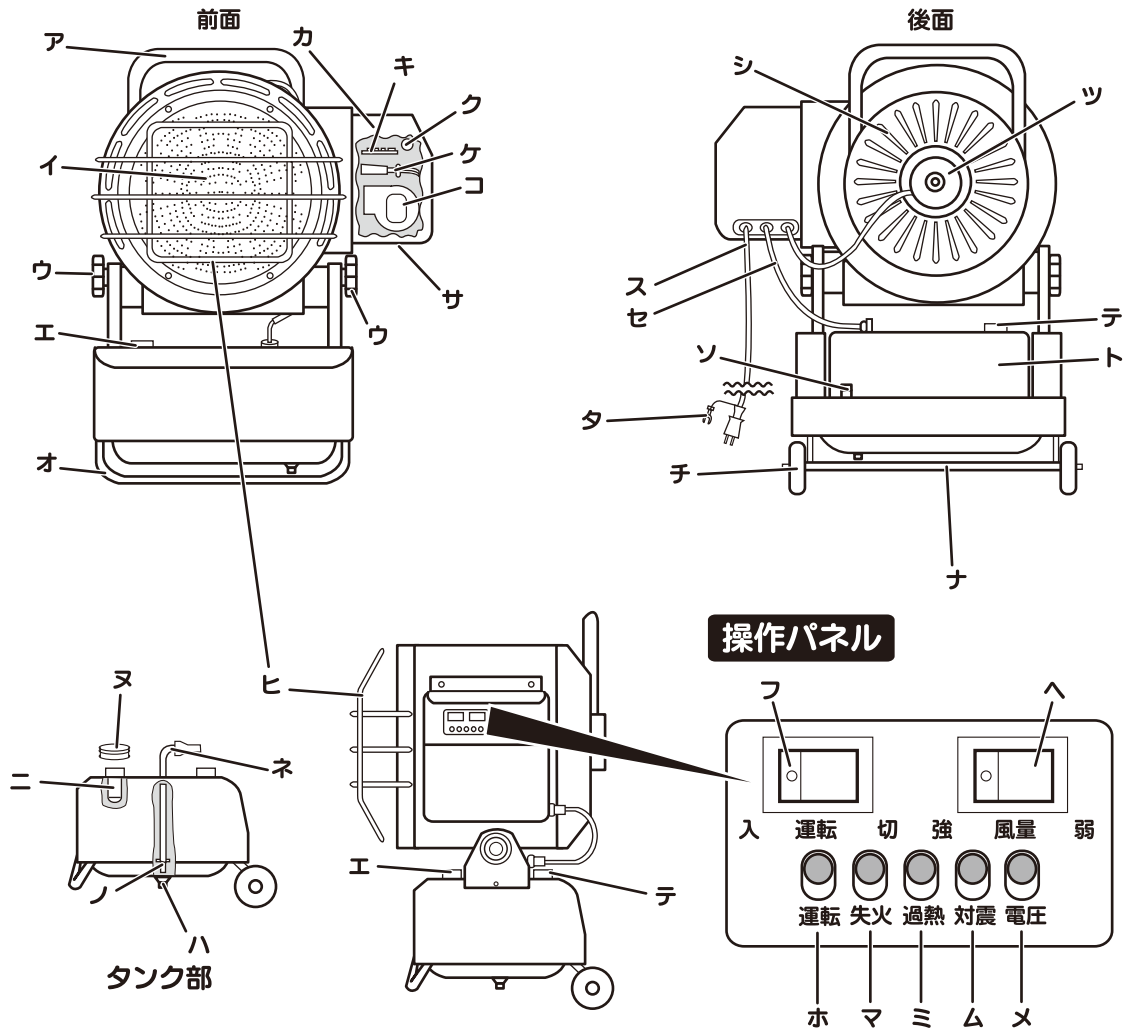
⚠ 注意

<ul style="list-style-type: none"> ・ヒーターを譲渡する場合は、必ず取扱説明書を添付してください。 	
<ul style="list-style-type: none"> ・灯油（JIS1号）以外の油（ガソリン・軽油など）は絶対に使用しないでください。 	
<ul style="list-style-type: none"> ・変質灯油（ひと夏持ち越しの灯油や、保管状態が適切に行われていない灯油）や不純灯油（水やオイルなど灯油以外の物が混入）の使用はおやめください。機器の故障や異常燃焼、不完全燃焼の原因になります。 	
<ul style="list-style-type: none"> ・油タンクのドレンボルトを外したら、確実に閉めてください。閉め方が弱いと、油が漏れて火災の原因になります。 	
<ul style="list-style-type: none"> ・フィルターエレメントが汚れた状態で運転を続けしないでください。着火不良や異常燃焼の原因になります。 	
<ul style="list-style-type: none"> ・対震自動消火装置の作動点検をするときに放熱部の周囲を持たないでください。やけどします。 	
<ul style="list-style-type: none"> ・角度調整は、ヒーターが冷えているときに行ってください。燃焼中に行うとやけどやケガなど思わぬ事故の危険があります。 	

◆動物飼育施設で使用する場合は、P1～P5の安全上のご注意の他に、特に以下のことに注意してご使用ください。

<ul style="list-style-type: none"> ・家畜がヒーターにぶつかり、ヒーターを倒したり、壊したりすると火災の原因になります。また、対震装置が作動し、予期せぬ消火により、家畜が凍死する恐れがありますので、ヒーターに家畜が近づかないよう柵などを設置して、十分ご注意ください。 	
<ul style="list-style-type: none"> ・長い時間、温風に接しますと、家畜が低音やけど、脱水症状をおこす恐れがあります。ヒーターに家畜が近づかないよう、柵などを設置して、十分にご注意ください。 	
<ul style="list-style-type: none"> ・敷きわらやオガ屑等の可燃物が多い場所では、敷きわらやオガ屑を取り除き、通常使用の2.5m以上の空間をあけ十分注意してご使用ください。 	
<ul style="list-style-type: none"> ・換気が不十分にならないように、1時間に1～2回は換気してください。無人になりますと、換気が不十分になり、酸欠や中毒を起こし、家畜が死亡する恐れがあります。 	

【各部名称】



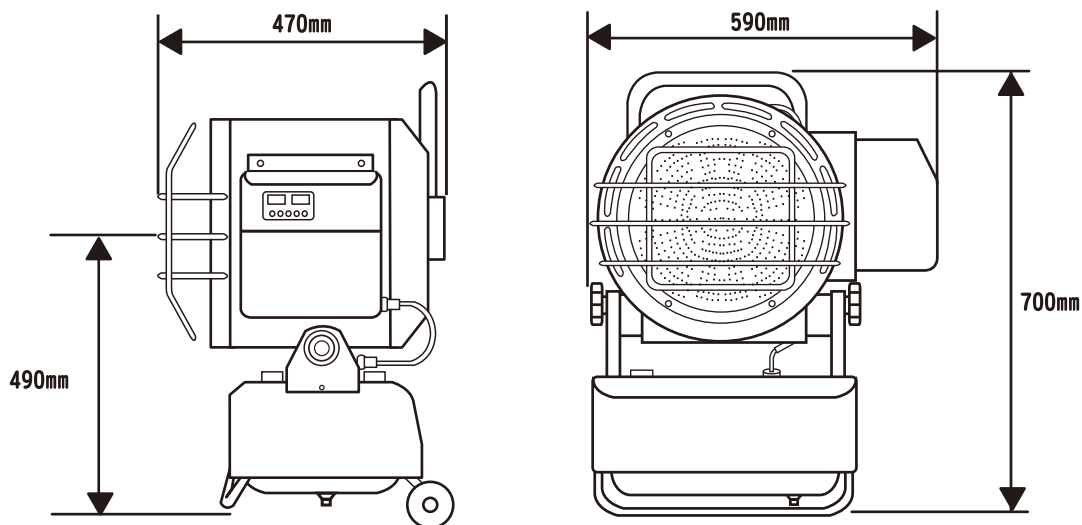
- ア・・・ハンドル
- イ・・・放熱板(放熱部)
- ウ・・・固定ボルト(2箇所)
- エ・・・給油口
- オ・・・スタンド
- カ・・・バーナーカバー
- キ・・・過負荷保護装置(ヒューズ)
- ク・・・過熱防止装置(過熱防止器)
- ケ・・・炎監視制御装置(フレイムアイ)
- コ・・・燃焼ファン
- サ・・・燃焼空気取入口
- シ・・・送風空気取入口
- ス・・・電源コード
- セ・・・送油ホース
- ソ・・・対震自動消火装置(感震器)
- タ・・・アース端子
- チ・・・タイヤ
- ツ・・・サーキュレータモーター

- テ・・・油量計
- ト・・・油タンク
- ナ・・・タイヤ軸
- ニ・・・給油口ストレーナ
- ヌ・・・給油口キャップ
- ネ・・・サクシヨンパイプ
- ノ・・・フィルターエレメント
- ハ・・・ドレンボルト
- ヒ・・・ガード

操作パネル

- フ・・・運転スイッチ
- ハ・・・風量スイッチ
- ホ・・・運転ランプ
- マ・・・失火ランプ
- ミ・・・過熱ランプ
- ム・・・対震ランプ
- メ・・・電圧ランプ

【外形寸法】



【安全装置の説明】

装置の名前	内 容	装置が作動したときの処置
対震自動消火装置	<p>燃焼中に、地震などで本体に衝撃を受けると火災防止のために、自動的に燃焼を停止させ消火します。</p> <p>(対震ランプ (赤色)、運転ランプ (緑色) が点滅します。約3分間ファンが動いた後停止します。停止後も運転ランプは点灯し対震ランプは点滅を続けます)</p>	<p>ヒーターの周辺に異常がないか確認し、運転スイッチを「切」にし、その後、点火操作を行ってください。</p>
炎監視制御装置	<p>点火および燃焼中の失火を検知し、自動的に消火します。</p> <p>(失火ランプ (赤色)、運転ランプ (緑色) が点滅します。約3分間ファンが動いた後停止します。停止後も運転ランプは点灯し失火ランプは点滅を続けます)</p>	<p>運転スイッチを「切」にした後、原因を取り除き、点火操作を行ってください。</p>
過負荷保護装置	<p>電気系統で過電流が流れたときに、本体内部のヒューズが溶断して燃焼を停止させます。</p> <p>(本体内の電気回路が全て遮断しますので、ランプ等の表示はされません)</p>	<p>原因を取り除き、ヒューズを交換してから点火操作を行ってください。</p>
過熱防止装置	<p>バーナー部の温度が異常に上昇した時、安全のため、電気回路を遮断して、燃焼を停止させ、消火します。</p> <p>(過熱ランプ (赤色)、運転ランプ (緑色) が点滅します。約3分間ファンが動いた後停止します。停止後も運転ランプは点灯し過熱ランプは点滅を続けます)</p>	<p>ヒーターが冷えてから異常の原因を取り除き、点火操作を行ってください。</p>
異常低電圧警報装置	<p>運転中、入力電圧が85V以下になりますと、電圧ランプが点灯します。運転は継続します。</p> <p>(停止時は電圧85V以下になってもランプは表示されません)</p>	<p>タコ足配線や延長コードの使用などにより電圧降下してないか確認して原因を取り除いてください。また、電圧ランプが点灯したままで使用しないでください。事故や故障の原因になります。</p>
停電安全装置	<p>停電後に電源が復帰しても、自動的に運転が再開することを防止します。</p> <p>(通電復帰後、運転ランプ (緑色)、失火ランプ (赤色)、過熱ランプ (赤色)、対震ランプ (赤色) が点滅します)</p>	<p>再通電後、運転スイッチを「切」にし、その後、点火操作を行ってください。</p>

【ご使用前の準備】

⚠注意

- ・ガソリンなどの揮発性の高い油は絶対に使用しないでください。
- ・給油は必ず、ヒーターの運転を停止し、消火を確認してから、給油してください。
- ・灯油は必ずJIS 1号灯油を使用してください。変質灯油・不純灯油は使用しないでください。
- ・給油は必ずストレーナをつけた状態で行ってください。
- ・灯油が体に付いた時は、せっけんなどですぐに洗い流してください。皮膚に炎症を起こす可能性があります。
- ・消火直後は燃焼筒が熱くなっていますので、手や給油ポンプなどが触れないようにしてください。やけどや思わぬ事故につながります。

- ・給油口キャップの空気穴の詰まりを確認し、穴が詰まっていたら、給油口キャップの空気穴に細い棒（針金）などを差しこんでゴミを取ってから使用してください。



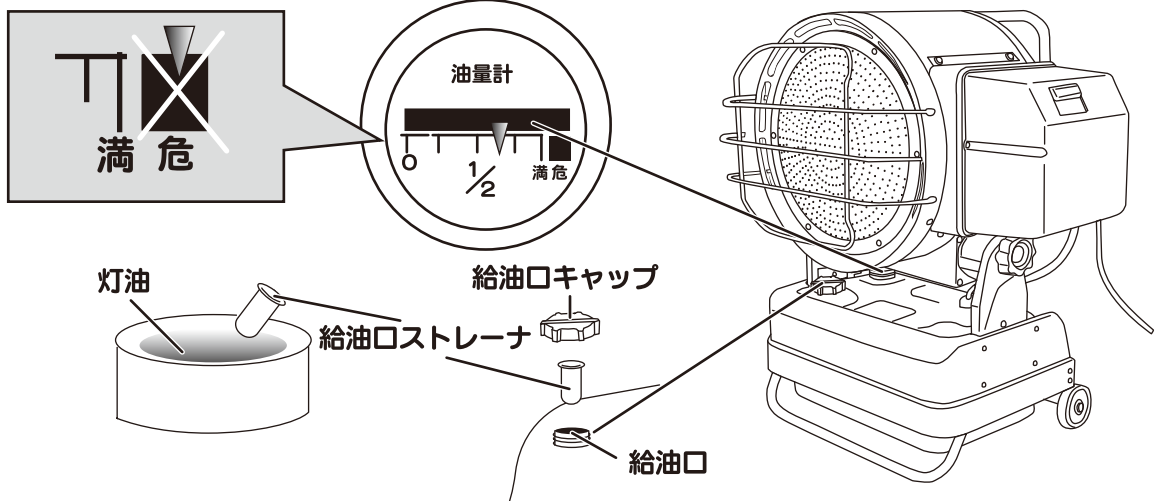
給油口キャップ

●燃料（灯油）が入っていない場合

○給油方法

- ・本体差込プラグをコンセントから抜き、運転スイッチが「切」になっていることを確認します。
- ・本体を水平で安定した場所に置きます。
- ・給油口のキャップを外します。
- ・ストレーナにゴミが付いていないか点検してください。付いていた場合は、容器に灯油を入れストレーナを洗ってください。
- ※ストレーナを洗った灯油はタンクに戻さないでください。故障の原因になります。
- ・タンク内に水やゴミが入っていないか点検してください。入っていた場合は油タンクの掃除をしてください。（P12の油タンクの水抜き方法を参照）
- ・ストレーナを取り付けた状態で油量計を見ながら灯油（JIS1号）をこぼさないよう注意しながら灯油ポンプで、油量計の針が満表示になるまで灯油を給油します。また、給油中に灯油がこぼれた場合は、ウエスなどで必ず拭き取ってください。

- ※危表示までの注入は、温度による灯油の膨張などでこぼれる危険がありますので、絶対にしないでください。
- ・給油が終了したら、給油口キャップを確実に締めてください。キャップの締めが弱いと、移動などのときに灯油が漏れることがあります。



●燃料（灯油）が入っている場合

○点火前の注意

- ・点検はかならず消火し、差込プラグを抜いてから行ってください。
- ・点検は消火直後は放熱部が熱くなっているため冷えた状態になってから行ってください。
- ・点火前に油漏れがないか確認してください。漏れていた場合は、点火前に販売店にご相談ください。
- ・ヒーターの周りにほこりやゴミが付いていないか点検してください。ほこりやゴミが溜まっていた場合は、掃除機で吸い取るか、軍手をはめ、ウエスなどでほこり等を取り除いてください。
- ・油タンク内の点検をしてください。油タンク内の底に水やゴミが溜まっていた場合は、油タンクの掃除をしてください。（P12の油タンクの水抜き方法を参照）

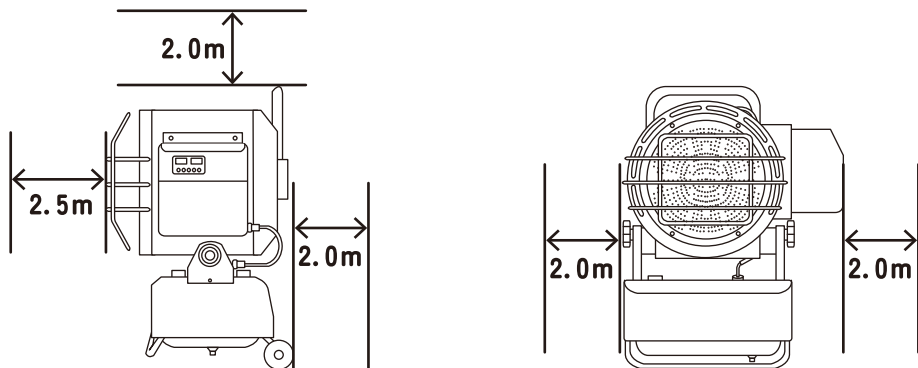
【運転方法】

●点火

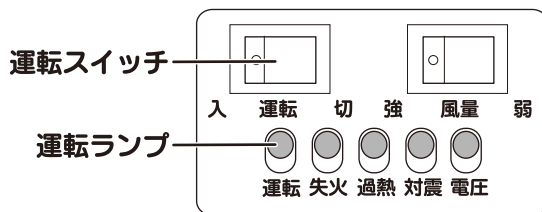
⚠注意

- ・点火操作後は放熱部に顔等を近づけないでください。
- ・煙やにおいなどが出る異常燃焼が起きたときは使用を止めてください。
- ・着火が確認がされるまでヒーターから離れないでください。
- ・本機の、電源はAC100V（90～110V以内）で使用してください。
- ・感電防止のため、アース（接地）をしてご使用ください。
- ・配線器具が過熱する恐れがあるため、タコ足配線はしないでください。
- ・電源コードは大切に扱ってください。差込プラグを抜くときは、電源コードを持たずに差込プラグを持って抜いてください。また、引っ張ったり、折り曲げたり、加工したり、乱暴に扱ったりしないでください。物などは載せないでください。
- ・火災防止のためヒーターを使用するときは、床面が高温にならないように注意してください。
- ・ヒーターが冷えた状態で角度を調整してください。熱い時に触れるとやけどをする可能性があります。
- ・角度が決まったら固定ボルトを確実に締めてください。締め付けが弱いと、急に角度が変わって危険です。

- ・油量計の目盛が「0」の時は給油をしてください。
- ・赤外線ヒーターを水平で安定した場所に置きます。
- ・赤外線ヒーターの放熱部前方2.5m以上、空気取入口後方2m以上、上方向2m以上、左右各2m以上の空間を空けてください。



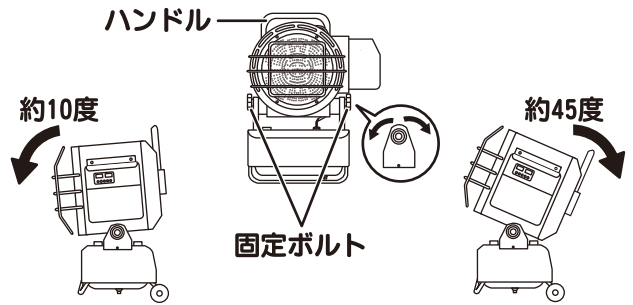
- ・本体電源、運転スイッチが「切」になっていることを確認し、差込プラグをコンセントに差し込みます。
- ・電源通電時に操作パネルの運転ランプ、失火ランプ、過熱ランプ、対震ランプが約1秒間点灯します。
- ・運転スイッチを「入」にします。
- ・運転ランプ（緑）が点灯し、点火・着火します。
着火後、サーキュレータが運転します。



- ・着火しなかった場合は運転スイッチを切って、再度入れてください。
- ・点火操作を3回繰り返しても着火しないときは、それ以上繰り返しての点火行為は行わないでください。
- ※購入後初めてのご使用や、長期間使用しなかった場合、点火後、臭いが発生することがあります。しばらく燃焼させると臭いは消えますので、換気を十分しながら使用してください。
- ※使い初めや、使用中燃料が切れた後に給油をして再点火した時など配管内にエアが入ると、点火時に黒煙が一瞬発生する事がありますが、故障ではありません。
- ・運転している時に地震や振動などで対震自動消火装置が作動し、再度点火する際は、サーキュレータの冷却運転が終わったら運転スイッチを切って運転ランプが消灯したのを確認後、もう一度入れてください。

●吹き出し角度の調整

- ・熱風の吹き出し角度を変えたいときは、左右の固定ボルトを緩めてハンドルを持ち動かすことで上方向に約45度、下方向に約10度調整できます。角度を決めたら固定ボルトを確実に締めてください。



●サーキュレータの風量を変えたいとき

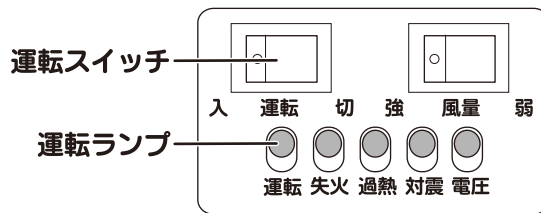
- ・風量スイッチを「強」にしますと風量が強くなり、「弱」にしますと風量が弱くなります。（風量の調節のみですので熱出力(火力)調節は行えません）

●消火

⚠注意

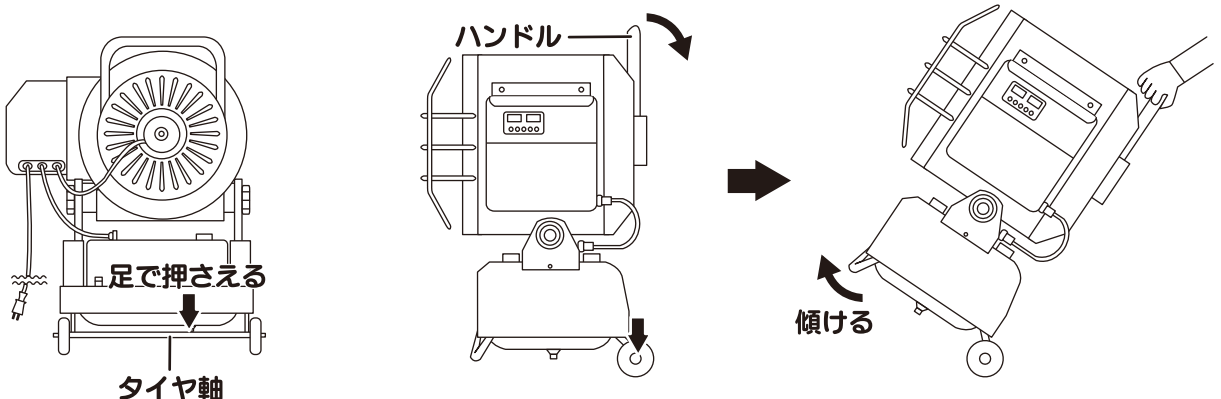
- ・消火操作をしたときは、火が完全に消え、サーキュレータが停止したことを確認してから、離れてください。
- ・燃焼及び消火作動中に（運転が完全に止まるまで）差込プラグを抜かないでください。異常燃焼・火災・故障の原因になります。
- ・再点火する場合は、運転ランプが消灯後、運転スイッチを「入」にしてください。

- ・運転スイッチを「切」にします。（運転ランプ（緑色）が点滅）
- ・火が消え、本体を冷やすために約3分間ファンが動き続けて消火が終了します。
- ・運転ランプ（緑色）の点滅が消えて、完全に消火したことを確認してから、差込プラグをコンセントから抜いてください。



【移動方法】

- ・給油口キャップが確実に締めてあることを確認してください。
 - ・固定ボルトで燃焼筒をしっかりと固定してください。
 - ・ハンドルを持ってタイヤ軸を軽く足で押さえながら傾けるようにしてヒーター前方を持ち上げてください。
 - ・そのままハンドルを持って移動してください。
- ※移動は静かに行ってください。また、転倒には十分注意してください。



【保守と点検】

⚠ 注意

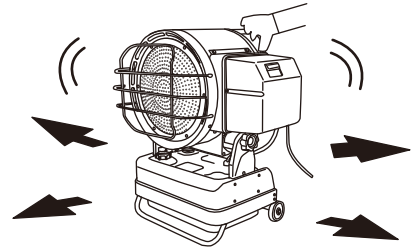
- 修理を依頼する場合は、タンクから灯油を抜き取ってください。
- 点検は、必ず消火し、差込プラグを抜いて、冷えた状態で行ってください。感電、やけどのおそれがあります。

● 日常点検

- 油タンク及び、本体外側に油漏れや油のにじみがないか確認してください。
(油が漏れている場合は、使用をしないで、修理にお出してください。)
- 機器本体にほこりやゴミが付着していないか確認してください。特に、空気取り入れ口、放熱部はしっかり確認してください。ほこり、ゴミが付着したまま使用すると、不完全燃焼や火災の原因になり、危険です。

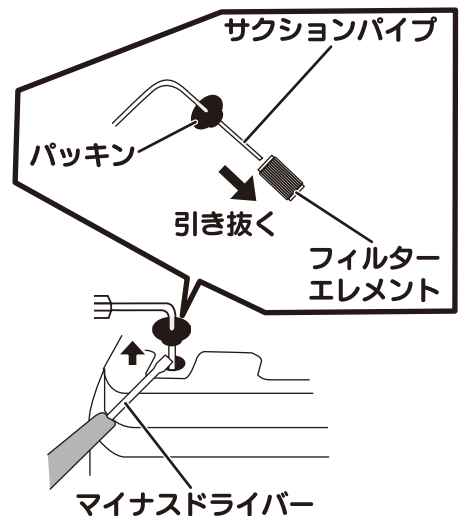
● 月に1回

- 油タンク内に水やゴミが入っていないか確認してください。水やゴミが入っている場合は掃除をしてください。
(P12の油タンクの水抜き方法を参照)
- 対震自動消火装置の作動点検をおこなってください。
 - ① 燃焼しているヒーターを前後、または左右に揺らしてください。やけどをしますので絶対に放熱部を持って揺らさないでください。
 - ② 対震自動消火装置が作動して自動的に消火するか確認してください。
 - ③ 再点火する場合は、運転ランプが消灯した後、運転スイッチを「切」にし、再度運転スイッチを「入」にしてください。
 - ④ 対震自動消火装置が作動しない場合や、再点火しない場合は、お買い求めの販売店にご相談ください。



● 長期間使用しないとき (シーズン終了時など)

- 差込プラグをコンセントから抜いてください。
- 油タンクに残っている灯油を給油ポンプなどを使用して完全に抜き取ってください。(油タンクに灯油を入れたまま長期間使用しないと灯油が変質し、次回使用するときに着火しなかったり、不完全燃焼や、燃焼中に異臭を発生することがあります)
- 本体外側の汚れは、中性洗剤を使ってスポンジや固く絞った柔らかい布で拭き取ってください。
- 給油口のキャップをしっかりと締め、本体にほこりやゴミが付かないようにして、直射日光が当たらない風通しの良い場所で保管してください。また、水が本体にかからないように注意してください。
- フィルターエレメントの汚れの点検と交換をしてください。
 - ① 油タンクからサクシヨンパイプを引き抜いてください。
 - ② フィルターエレメントをサクシヨンパイプから取り外して容器に灯油を入れて洗ってください。
 - ③ 汚れの黒ずみが目立つ場合は付属の新しいフィルターエレメントに取り替えてください。(無い場合は適合品をご購入ください)
 - ④ 取り外したサクシヨンパイプは油タンクに確実に取り付けてください。油漏れの原因になります。また、フィルターエレメントが汚れたまま運転を続けると異常燃焼や着火不良になりますので、絶対にやめてください。



●油タンクの点検

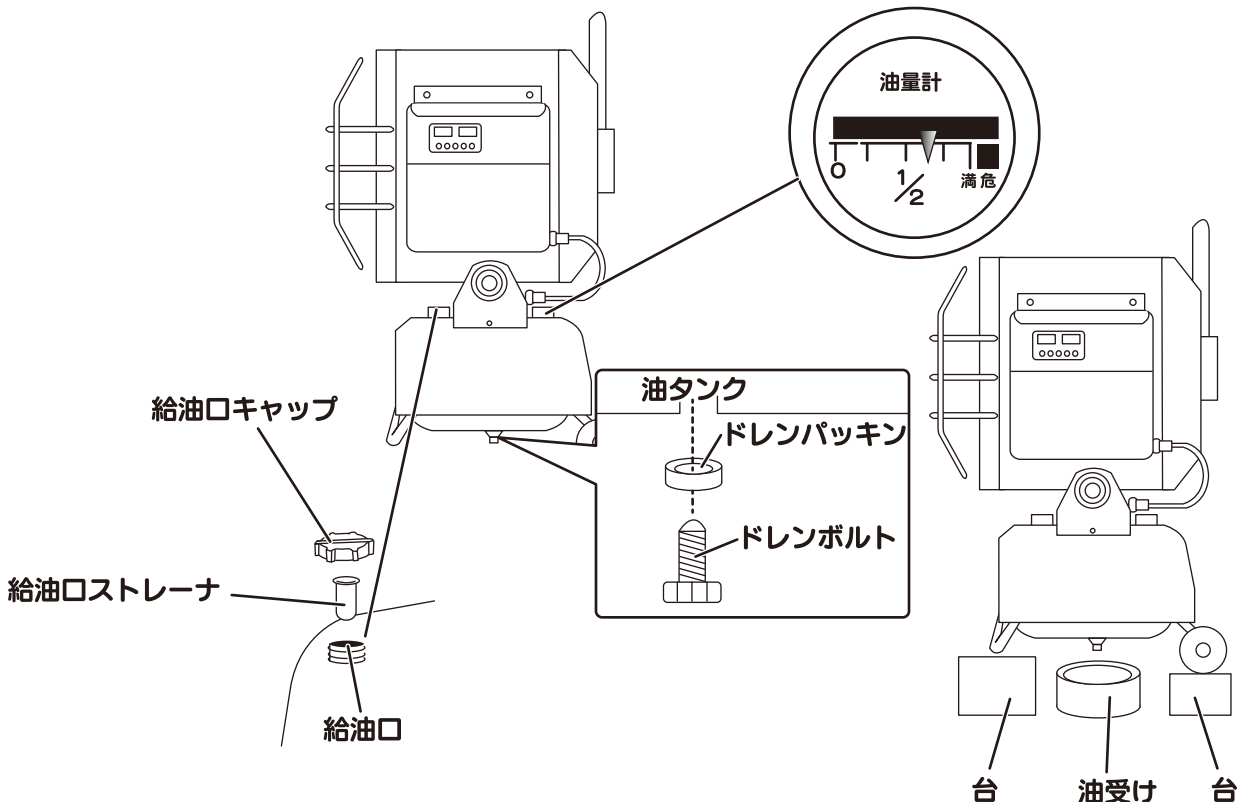
⚠注意

- ・点検は必ず消火して差込プラグを抜いた後、しばらくして放熱部が冷えた状態で行ってください。感電、やけどのおそれがあります。
- ・灯油が体に付いた時は、せっけんなどですぐに洗い流してください。皮膚に炎症を起こす可能性があります。
- ・油タンクの中が汚れた状態で運転を続けしないでください。異常燃焼や着火不良の原因になります。
- ・油タンクのドレンボルトを外したら確実に締めてください。締め方が弱いと、油が漏れて火災の原因になります。
- ・油タンク内から抜き取った水が混入している灯油は使わないでください。故障の原因になります。

- ①給油口キャップと給油口ストレーナを外してください。
- ②油タンク内部にゴミや水がたまっていないか確認してください。
- ③たまっていた場合は掃除をしてから、たまっていない場合は給油口ストレーナを給油口に取り付け、給油口キャップを確実に締めてください。

●油タンクの水抜き方法

- ①油量計で内容量を確認し、その量が入られる別の容器(油受け等)を用意してください。
- ②ヒーターを台の上に載せて油タンクの下に油受けを置いてください。
- ③ドレンボルトをスパナで取り外し、タンクをドレン側に傾けてタンク内の灯油と一緒にゴミや水等を抜いてください。ドレンボルトを取り外した際、ドレンパッキンをなくさないよう気をつけてください。
- ④ドレンパッキンをドレンボルトに取り付けて、ドレンボルトを確実に締めてください。
- ⑤油タンクに灯油を入れてドレンボルトから油漏れがしてないか確認してください。
- ⑥万が一、漏れていた場合は、もう一度初めからやり直してください。
- ⑦灯油や水がタンクに付いていたらウエスで拭いてください。

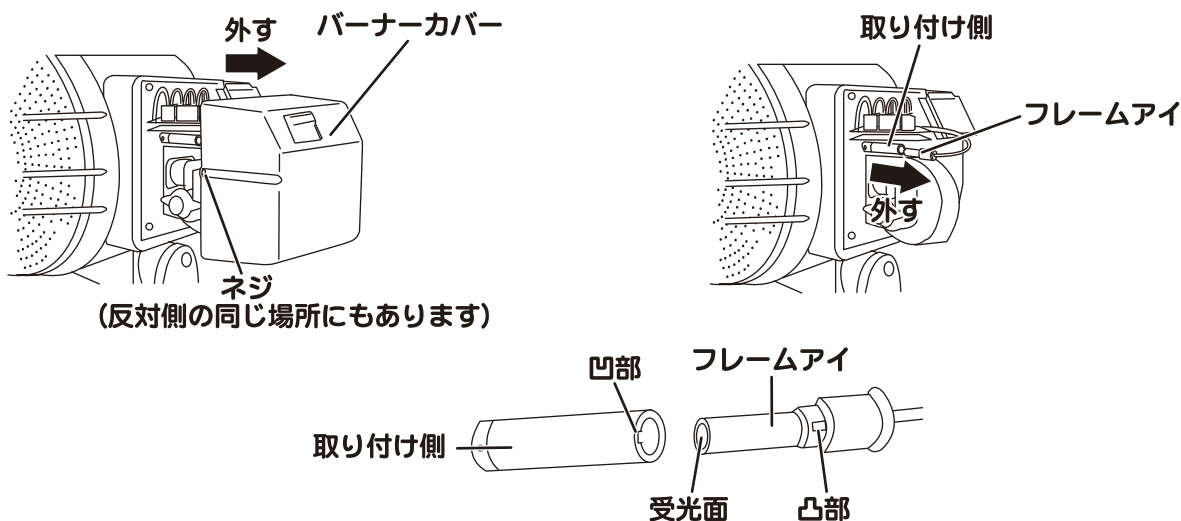


●フレームアイの点検

⚠注意

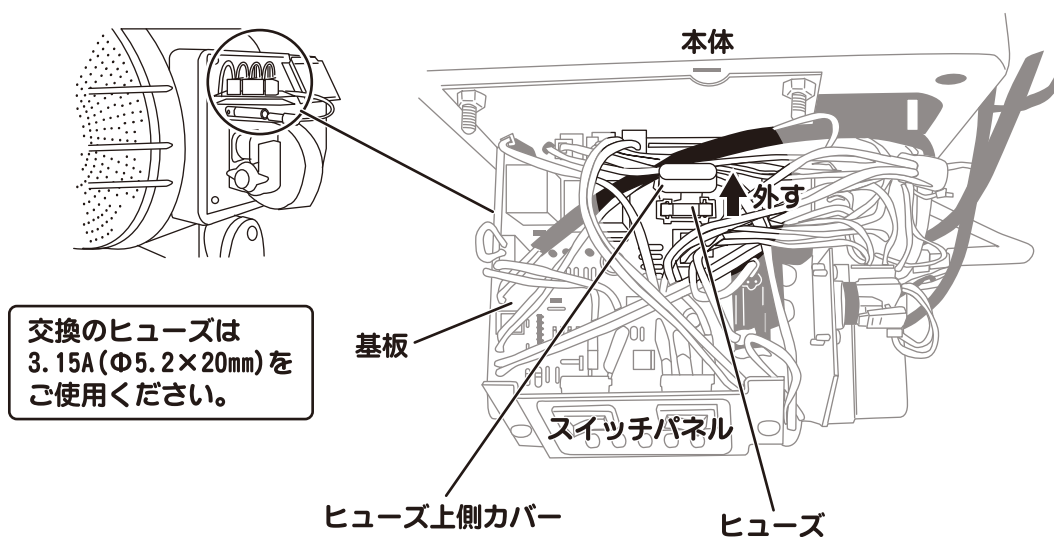
- ・フレームアイの点検およびヒューズの交換は、必ず消火操作のあと、差込プラグをコンセントから抜いて、放熱部が冷えた状態で行ってください。感電、やけどのおそれがあります。
- ・フレームアイの取り外し、取り付けはフレームアイ本体を持って行ってください。

- ①バーナーカバーを止めてある横のネジ2本を外しバーナーカバーを取ります。外したネジをなくさないように注意してください。
- ②フレームアイを外し、受光面の汚れを見てください。きれいなときは透明です。
- ③受光面が汚れていた場合は、柔らかい布や綿棒でふいて汚れを取り除いてください。
- ④フレームアイ側凸部と取り付け側凹部を合わせて、フレームアイを確実に取り付けてください。
- ⑤バーナーカバーを元に戻してください。



●ヒューズの交換

- ①バーナーカバーを止めてある横のネジ2本を外しバーナーカバーを取ります。外したネジをなくさないように注意してください。
- ②ヒューズは基板本体に付いています。ヒューズ上側カバーを取り外し、中のヒューズを取り替えます。(下図参照)



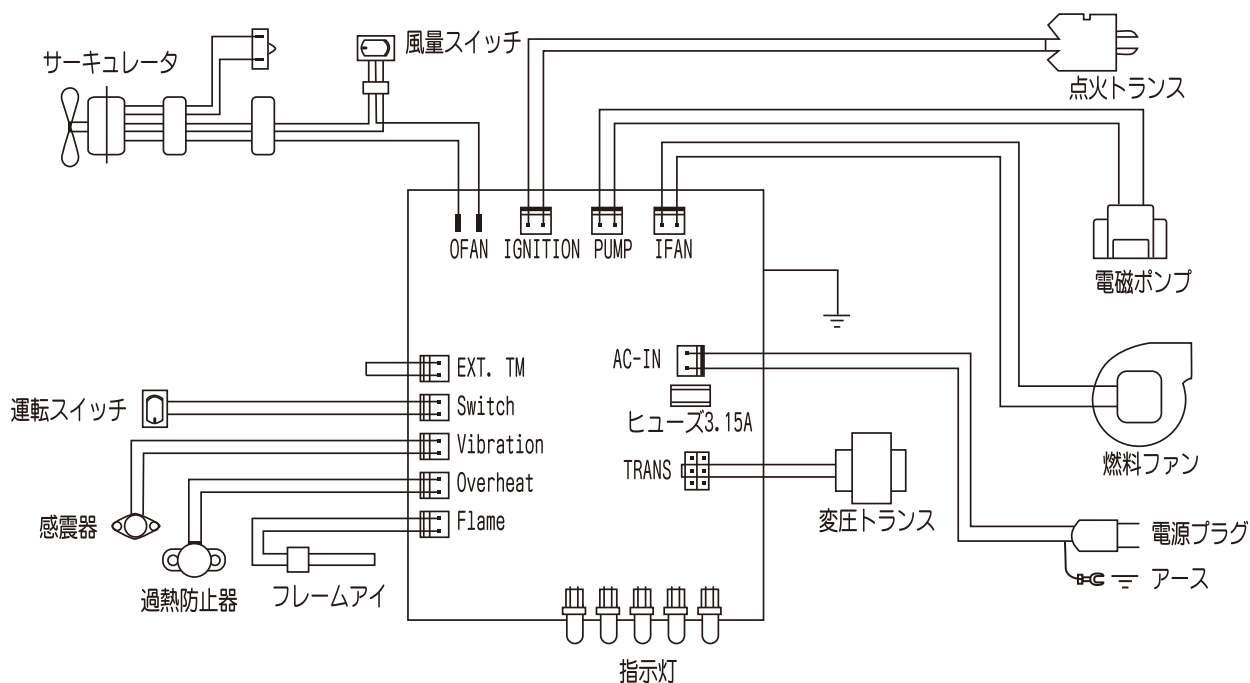
- ③開いた手順の逆の手順で元に戻してください。

【仕様】

電 源	AC100V 50/60Hz
定 格 消 費 電 力	点火時77W/72W 燃焼時100W/110W
種 類	放射式・直火形
点 火 方 法	高圧放電点火
熱 出 力	17kW
燃 料 消 費 量	1.75L/h
燃 焼 持 続 時 間	約8時間
油 タ ン ク 容 量	約15L
使 用 燃 料	灯油 (JIS1号灯油)
運 転 音	65dB [高さ1m、距離1.5mにて測定]
電 流 ヒ ュ ー ズ	3.15A (Φ5.2×20mm)
付 属 品	フィルターエレメント
安 全 装 置	対震自動消火装置・炎監視制御装置・過熱防止装置・過負荷保護装置・停電安全装置
本 体 寸 法	幅590mm×奥行470mm×高さ700mm
本 体 質 量	約23.5kg (タンク空時)

※改良のため、製品の仕様及び外観を予告なく変更することがあります。

【配線図】



【故障かなと思ったら】

・修理の依頼をする前に、次のような症状は故障ではありませんのでもう一度確認してください。

症状	原因
初めて使った時に、においや煙が出る。	油分やホコリなどが抜けるためです。しばらくたつとなくなります。
初めて使った時や燃料が切れて給油した後、点火するときに電磁ポンプが振動したり異音・異臭・黒煙が出る。	配管内に空気が入っているためです。点火、着火を行い、配管内の空気が抜けると症状が無くなります。
点火時や消火時に時々本体から異音がする。	バーナー部の金属が膨張や収縮している音ですので異常ではありません。

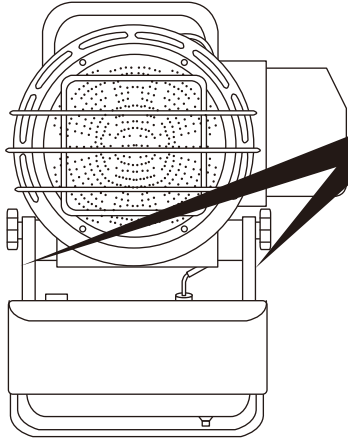
●トラブルの原因と対策

原因	症状									処置方法	
	全く動かない	着火しない(失火ランプが点滅)	燃焼中に消える(対震ランプが点滅)	燃焼中に消える(失火ランプが点滅)	燃焼中に消える(過熱ランプが点滅)	燃焼中に電圧ランプが点灯する	油が漏れる	煙やススが出る	においが出続ける		放熱板から多量に炎が出る
電源が入っていない	<input type="radio"/>										電源の通電を確認する
電圧が低い					<input type="radio"/>			<input type="radio"/>	<input type="radio"/>	<input type="radio"/>	電圧低下の原因を取り除く
停電している	<input type="radio"/>										停電が復帰したら再度運転を行う
過熱防止装置が作動					<input type="radio"/>						ヒーターが冷えたら原因を取り除き点火操作を行う
対震自動消火装置が作動			<input type="radio"/>								ヒーター本体の水平を確認し運転スイッチを切り再度点火操作を行う
送油経路の油漏れ						<input type="radio"/>					販売店または弊社お客様相談窓口へ
空気穴の詰まり				<input type="radio"/>							給油口キャップの空気穴をきれいにする
フィルターエレメントの詰まり		<input type="radio"/>	<input type="radio"/>	<input type="radio"/>				<input type="radio"/>	<input type="radio"/>	<input type="radio"/>	フィルターエレメントの点検・交換を行う
フレームアイの汚れ				<input type="radio"/>							フレームアイをきれいにする
ヒューズが切れている	<input type="radio"/>										ヒューズの交換を行う
油タンクの灯油切れ		<input type="radio"/>	<input type="radio"/>	<input type="radio"/>							給油を行う
油タンクに水が混入		<input type="radio"/>						<input type="radio"/>	<input type="radio"/>	<input type="radio"/>	油タンクをきれいにする
燃料が不良								<input type="radio"/>	<input type="radio"/>	<input type="radio"/>	油タンクをきれいにして新しい灯油を入れる
その他	<input type="radio"/>	<input type="radio"/>	<input type="radio"/>	<input type="radio"/>	<input type="radio"/>	<input type="radio"/>	<input type="radio"/>	<input type="radio"/>	<input type="radio"/>	<input type="radio"/>	販売店または弊社お客様相談窓口へ

※処置方法に従っても改善されない場合にはお買い上げになりました販売店か弊社お客様相談室へ連絡ください。連絡するときはヒーターの製造番号、形式、ヒーターの症状をお伝えください。

【安全ラベル位置】

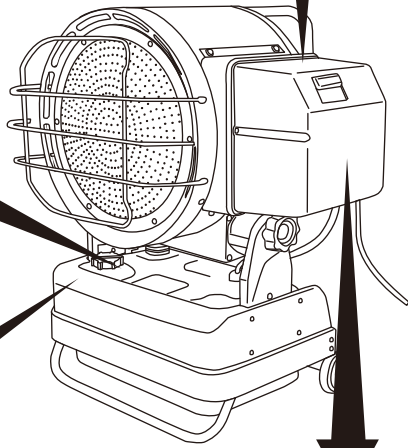
安全ラベルは汚したり、はがしたりしないでください。ヒーターをお使いになる際、安全のために重要なものです。



⚠ 注意
 移動時及び角度調整の際には、固定ボルトがしっかりとしまっていることを確認してください。

⚠ 警告 換気必要 使用中は必ず換気をし、新鮮な空気を取り込むようにしてください。	⚠ 警告 可燃性ガス、引火性液体の使用場所、保管場所での使用禁止。	⚠ 警告 日常点検、お手入れの際は、差込プラグをコンセントから抜いてください。	⚠ 警告 放熱部とその周辺は高温になりますので触れないようにしてください。	⚠ 注意 木製床・樹脂製床 床板けのおそれがある木製床・樹脂製床等では使用しないでください。
--	---	---	---	---

⚠ 危険
 ガソリン厳禁
 必ず灯油 (JIS 1 号灯油) を使用してください。



⚠ 警告
 給油は必ず消火して行ってください。また、消火後しばらくの間は放熱部周辺が高温になっていますので、手や給油ポンプが接触しないよう注意してください。

⚠ 必ず取扱説明書をお読みになってからご使用ください。

⚠ 警告

- ・点火操作を3回繰り返しても着火しない場合には、危険ですのでそれ以上操作を繰り返さないでください。
- ・スプレー缶等の密閉容器や可燃性液体の入った容器を加熱したり、熱の当たるところに置かないでください。
- ・木くず、紙くず、繊維くず等の可燃性の粉塵が発生する場所での使用はお止めください。
- ・燃焼中や消火直後は放熱部及び放熱部周辺は高温になっており、大変危険ですので、触れないでください。

⚠ 注意

- ・放熱部と可燃物の距離は、前方2.5m以上、左右側方・後方・上方は各2m以上離してください。
- ・雨や雪のかかる場所での使用はお止めください。
- ・ヒーター使用時に床面が高温にならないようにご注意ください。
- ・給油の際は、必ず消火を確認してから給油を行ってください。
- ・火をつけたままヒーターを移動させないでください。
- ・移動するときは、固定ボルトをしっかりとしてから移動してください。

運転の手順

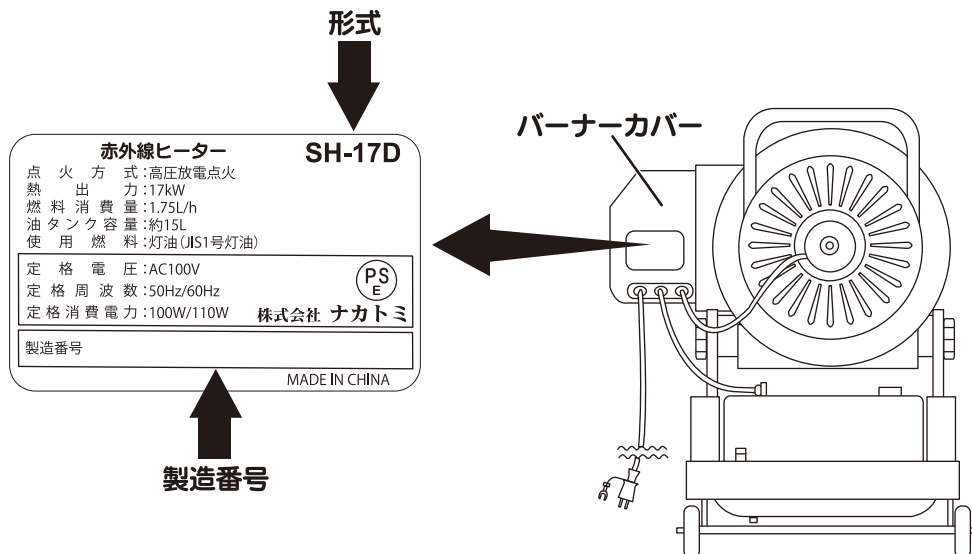
点 火 ・運転スイッチを「入」にしてください。数秒後に燃焼を開始します。
 着火しない場合には一度運転スイッチを「切」にしてから再度「入」にしてください。
 送風量 ・風量スイッチを「強」にすると強く、「弱」にすると弱くなります。
 送風は燃焼安定後に開始します。
 消 火 ・運転スイッチを「切」にするると燃焼が停止します。
 ・約3分間運転ランプが点滅（冷却運転）し、その後自動的に消火します。

ランプの種類	ランプの意味
運転ランプ	点灯：正常運転中 点滅：油欠・冷却運転中
点検ランプ	点灯：灯油切れ・エア吸入により着火
故障ランプ	点灯：本体が異常な状態になりました
充電ランプ	点灯：充電電圧が低下しました
電源ランプ	点灯：電源電圧が正常になりました

・電源を接続したときに、運転ランプ・失火ランプ・過熱ランプ・対応ランプが約1秒間点灯します。

【アフターサービス】

- もう一度、P15の「故障かなと思ったら/トラブルの原因と対策」をご確認いただき、それでも具合の悪いところがありましたらお買い上げになられた販売店か弊社お客様相談窓口にご連絡ください。そのときにヒーターのバーナーカバーのラベルに書いてある製造番号、形式、ヒーターの症状をお伝えください。



- この商品には1年間有効の保証書がついています。修理を依頼するときに保証書が必要になりますので無くしたり、汚したりしないように大切に保管してください。

— 次の場合は保証の対象外となります —

- ① フィルターエレメントやノズルなどの消耗品
- ② 浸水、落雷、火災など災害で故障した場合
- ③ 誤った使用方法で故障した場合
- ④ 腐食性ガスによる部品の腐食
- ⑤ その他、取扱説明書以外の使用方法で故障した場合

MEMO

A series of 20 horizontal dashed lines for writing.

株式会社 ナカトミ

〒382-0800 長野県上高井郡高山村大字高井6445番地2

●製品についてのお問い合わせは「お客様相談窓口」までご連絡ください。

お客様相談窓口 TEL.026-245-3105 FAX.026-248-7101

受付時間10:00~12:00 13:00~17:00(土・日・祝日を除く)

※製品は改良等のため予告なく外観・仕様等を変更することがあります。