

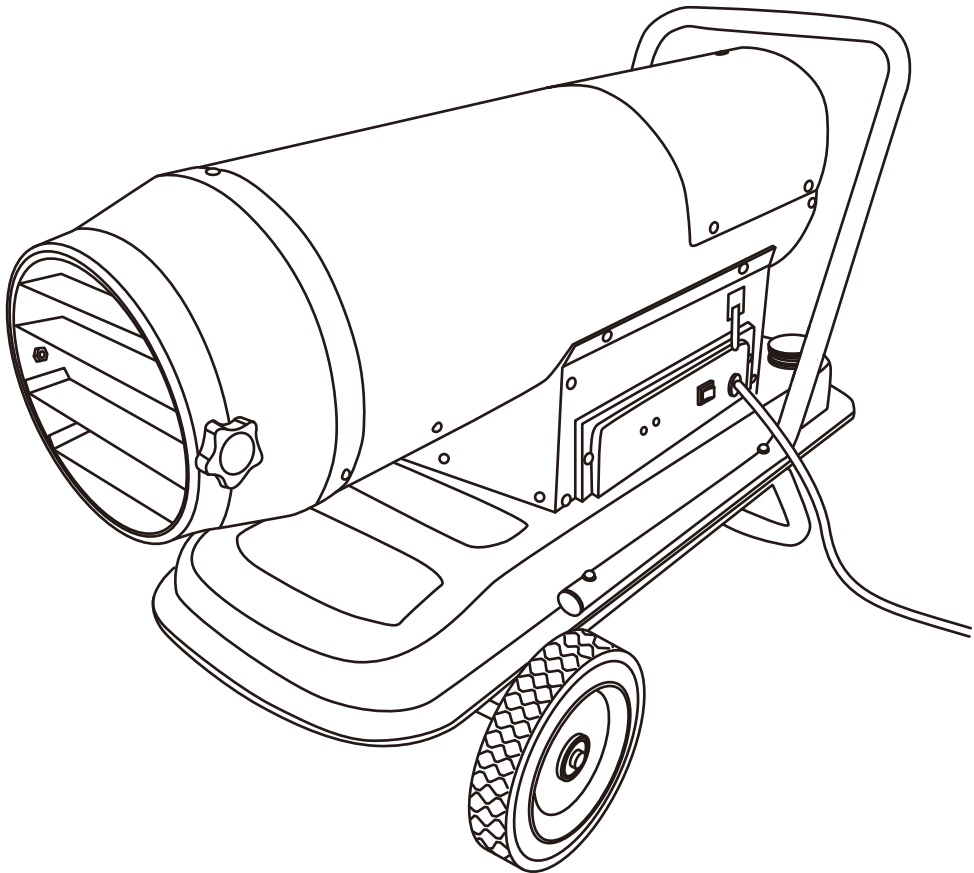
NAKATOMI

業務用油だき可搬形ヒーター  
熱風式直火形

# スポットヒーター

## SPH-150Q (50/60Hz兼用型)

### 取扱説明書



このたびは、弊社製品をお買い上げいただきまして誠にありがとうございます。  
ご使用前には必ず取扱説明書をお読みください。なお、取扱説明書は、大切に保管してください。  
この製品は、海外ではご使用になれません。  
USE ONLY IN JAPAN.

# ご使用前にお読みください

## ＝＝ 吐出口の変色について ＝＝

この製品は、完成品での性能を保証するため、出荷前に燃焼検査を実施しております。

そのため、吐出口が変色（焼け）しておりますが、異常ではありません。

## ＝＝＝ 未着火時のご注意 ＝＝＝

※未着火の場合、燃焼筒に灯油が少量溜まりますが、故障ではありません。

燃焼筒に灯油が溜まっている場合は、電源を切ってから、必ず燃焼筒内の灯油をウエス等で拭き取ってください。

### 警告

燃焼筒内に灯油が溜まっている状態で点火すると、火が吹き出し、ヤケド・火災の原因となり大変危険です。

可燃物は吐出口前方から 3 m 以上、左右・後方・上方から 2 m 以上離してください。

## 【安全上のご注意】

- ◆ご使用になる前に安全上のご注意を良くお読みになり正しくお使いください。
- ◆ここに示した注意事項は、守らないと、人身事故や物的損害、火災に結びつく重大な内容を記載しています。
- ◆読み終わったあとは、お使いになる方がいつでも見られる場所に保管してください。

## 【表示と意味】

### ⚠ 危険

使用を間違った場合に、人が死亡、または、重傷を負う危険または、火災の危険が差し迫って生じることが想定される内容を表記しています。




### ⚠ 警告

使用を間違った場合に、人が死亡、または、重傷を負う危険、物的損害、火災の危険性が想定される内容を表記しています。

### ⚠ 注意

使用を間違った場合に人が傷害を負う危険性、物的損害の発生が想定される内容を表記しています。

- ※ ⚠ 注意 の欄に記載した事項でも、状況によっては重大な事故に結びつく危険性があります。安全にご使用していただくために、いずれの注意も必ずお守りください。
- ※取扱上の危険についてすべての状況を予測することはできません。ここに記載している注意事項以外にも十分な配慮をしてご使用ください。

図記号の例		図記号の意味
	禁 止	行為の禁止を示します。
	強 制	行為を強制・指示する内容を示します。
	注 意	注意を促す内容を示します。

### ⚠ 危険

・ガソリン等の揮発性の高い油は絶対に使用しないでください。火災の危険があります。











・可燃性の気体を発生するもの（シンナー・ガソリン・ガス等）を使っている場所や、置いてある場所では、ヒーターを絶対に使用しないでください。引火して爆発・火災・ヤケドの原因となります。







・使用中は必ず定期的（1時間に1・2回）に換気を行い新鮮な空気を補給してください。換気が行えない場所での使用はしないでください。酸素が不足し、不完全燃焼になり、一酸化炭素中毒になるおそれがあります。










## ⚠警告

<ul style="list-style-type: none"><li>・スプレー缶等の密閉容器を過熱しないでください。また、熱の当たるところにスプレー缶等の密閉容器を置かないでください。スプレー缶等が爆発し、ケガや事故の原因になります。</li></ul>	
<ul style="list-style-type: none"><li>・ヒーターを使用している場所で、スプレー缶製品を使用しないでください。スプレー缶に使用されているガスには引火性のものがあり、火災・爆発の危険があります。また、スプレー製品の粒子により、不完全燃焼を招く危険があります。</li></ul>	
<ul style="list-style-type: none"><li>・可燃性粉塵（紙くずや木くず、繊維くず等）が発生する場所では使用しないでください。ヒーター内にそれらが吸い込まれると加熱され、火の粉となって吐き出され、火災、ヤケドの原因になり危険です。</li></ul>	
<ul style="list-style-type: none"><li>・空気取入口や、吹出口をふさがしないでください。ふさぐと、異常燃焼や火災の原因になります。</li></ul>	
<ul style="list-style-type: none"><li>・燃焼中や、消火後は吹出口周辺は高温になっていますので触れないよう注意してください。ヤケドやケガの危険があります。</li></ul>	
<ul style="list-style-type: none"><li>・分解・改造は絶対にしないでください。また、濡れた手で操作しないでください。故障・火災の原因になり大変危険です。</li></ul>	
<ul style="list-style-type: none"><li>・雨や、雪、水がかかるところや、湿度の高いところでは使用しないでください。感電するおそれがあります。</li></ul>	
<ul style="list-style-type: none"><li>・点検や、お手入れの際は必ず運転スイッチを切り、差込プラグを抜いて行ってください。運転スイッチを入れたまま点検・お手入れをすると感電や思わぬ事故につながり危険です。</li></ul>	













## ⚠注意

<ul style="list-style-type: none"><li>・燃焼中は、火災防止のため、スポットヒーターの近くに物を置かないでください。スポットヒーターの吹出口前方3m以上、空気取入口後方2m以上、上方向2m以上、左右2m以上の空間を維持してください。</li></ul>	
<ul style="list-style-type: none"><li>・吹出口前方3m以内に遮へい物を置かないでください。異常燃焼や火災の原因になります。</li></ul>	
<ul style="list-style-type: none"><li>・標高が高い所（1000m以上）では空気が薄くなり着火、燃焼ができない場合がありますのでご注意ください。</li></ul>	
<ul style="list-style-type: none"><li>・運転中、機械の調子が悪かったり、におい・煙等異常に気付いたときは、直ちに使用を中止し、販売店に連絡してください。</li></ul>	





## ⚠注意

<ul style="list-style-type: none"><li>・ヒーターを使用するときは、床面が高温にならないように注意してください。火災の原因になります。</li></ul>	
<ul style="list-style-type: none"><li>・移動する際は、必ず火を消した状態で移動してください。火がついたまま移動しますと、転倒等により、ヤケドや火災の原因になります。</li></ul>	
<ul style="list-style-type: none"><li>・ヒーターの吹出口にダクト等を接続しないでください。異常燃焼や火災の原因になります。</li></ul>	
<ul style="list-style-type: none"><li>・給油時は必ずヒーターの運転を停止し、消火を確認してから行ってください。火がついたまま給油しますと、火災の原因になります。</li></ul>	
<ul style="list-style-type: none"><li>・使用電源は銘板に表示してある電圧でご使用ください。表示電圧以外で使用しますと、火災や異常燃焼・感電・故障の原因になります。</li></ul>	
<ul style="list-style-type: none"><li>・周波数は銘板に表示してある周波数で必ず使用してください。指定以外の周波数で使用すると異常燃焼・故障・火災の原因になり大変危険です。</li></ul>	
<ul style="list-style-type: none"><li>・感電防止のため、必ずアース（接地）接続をしてご使用ください。未接続での使用は感電の恐れがあります。</li></ul>	
<ul style="list-style-type: none"><li>・電源コードは大切に扱ってください。差込プラグを抜くときは、電源コードを持たずに差込プラグを持って抜いてください。</li></ul>	
<ul style="list-style-type: none"><li>・電源コードを引っ張ったり、折り曲げたり、加工したり、乱暴に扱わないでください。感電やショートの原因になります。</li></ul>	
<ul style="list-style-type: none"><li>・点火操作後は吹出口に顔等を近づけないでください。ヤケドの危険があります。</li></ul>	
<ul style="list-style-type: none"><li>・消火操作後は火が完全に消えたことを確認するまで、離れないでください。</li></ul>	
<ul style="list-style-type: none"><li>・差込プラグをコンセントに差し込む前に、運転スイッチが切れていることを確認し、使用后、及び停電の際には、必ず運転スイッチを切って差込プラグを抜いてください。</li></ul>	
<ul style="list-style-type: none"><li>・使用しないとき、または、保管の際はお子様の手の届かない場所に保管してください。また、雨や湿気のかかる場所は避けてください。</li></ul>	

## ⚠注意

<ul style="list-style-type: none"><li>・長期間使用しないときまたは、修理依頼・保管・廃棄の場合は、必ずタンクの灯油を空にしてください。</li></ul>	
<ul style="list-style-type: none"><li>・ヒーター使用時の周囲温度は、<math>-20^{\circ}\text{C}</math>~<math>30^{\circ}\text{C}</math>でご使用ください。周囲の温度が<math>30^{\circ}\text{C}</math>以上になりますと、ヒーターが加熱され、故障・火災の原因になります。</li></ul>	
<ul style="list-style-type: none"><li>・消火する際は必ず運転スイッチを切り、運転ランプが消灯してから、差込プラグを抜いてください。差込プラグを抜いて消火しないでください。</li></ul>	
<ul style="list-style-type: none"><li>・ヒーターは床面が不安定な場所、傾斜している場所では使用しないでください。また、近くに不安定な積荷のある場所や、階段・非常口（避難口）、部屋の出入口では使用しないでください。</li></ul>	
<ul style="list-style-type: none"><li>・ヒーターは、風の強いところや、湿気の多いところ、ホコリ（粉塵）や金属粉の浮遊している場所では使用しないでください。また、人の移動の障害となる場所では使用しないでください。</li></ul>	
<ul style="list-style-type: none"><li>・ヒーターは必ず専門の業者に依頼して廃棄してください。不法投棄は法律で禁止されています。</li></ul>	
<ul style="list-style-type: none"><li>・ヒーターを譲渡する場合は、必ず取扱説明書を添付してください。</li></ul>	
<ul style="list-style-type: none"><li>・灯油（JIS1号）以外の油（ガソリン・軽油等）は絶対に使用しないでください。</li></ul>	
<ul style="list-style-type: none"><li>・変質灯油（ひと夏持ち越しの灯油や、保管状態が適切に行われていない灯油）不純灯油（水やオイル等灯油以外の物が混入）の使用はおやめください。機器の故障や異常燃焼、不完全燃焼の原因になります。</li></ul>	
<ul style="list-style-type: none"><li>・油量計の「満」表示以上の給油は、温度による灯油の膨張等で、こぼれる危険がありますので、絶対にしないでください。</li></ul>	
<ul style="list-style-type: none"><li>・車に積んで運ぶ場合は、タンクに入っている灯油を給油ポンプ等で抜いてください。灯油を抜かないと輸送時の振動等で灯油が漏れ出すおそれがあります。</li></ul>	
<ul style="list-style-type: none"><li>・無人でのご使用はおやめください。その場を離れる場合は、必ずスイッチを切り、電源を落としてください。</li></ul>	

●動物飼育施設で使用する場合は、P1～P4の安全上のご注意の他に、特に以下のことに注意してご使用ください。

<b>⚠注意</b>	
<ul style="list-style-type: none"> <li>家畜がヒーターにぶつかり、ヒーターを倒したり、壊したりすると火災の原因になります。また、対震装置が作動し、予期せぬ消火により、家畜が凍死する恐れがありますので、ヒーターに家畜が近づかないよう柵等を設置して、十分ご注意ください。</li> </ul>	
<ul style="list-style-type: none"> <li>長い時間、温風に接しますと、家畜が低音ヤケド、脱水症状をおこす恐れがあります。ヒーターに家畜が近づかないよう、柵等を設置して、十分にご注意ください。</li> </ul>	
<ul style="list-style-type: none"> <li>敷きわらや、おが屑等の可燃物が多い場所では、敷きわらや、おが屑を取り除き、通常使用の空間（3.0m）以上の空間をあけ十分注意してご使用ください。</li> </ul>	
<ul style="list-style-type: none"> <li>換気が不十分にならないように、1時間に1～2回は換気してください。無人になりますと、換気が不十分になり、酸欠や一酸化炭素中毒を起こし、家畜が死亡する恐れがあります。</li> </ul>	

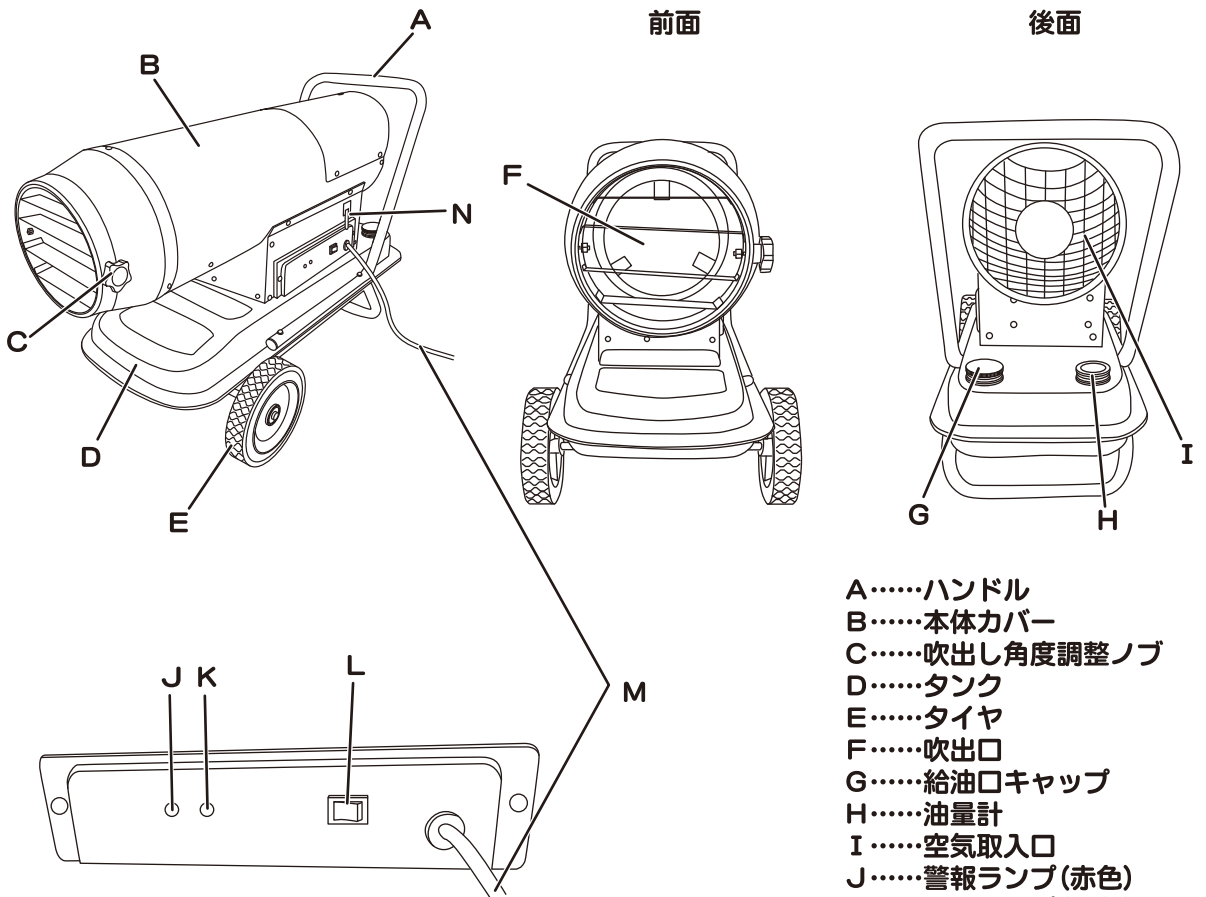
## 【仕 様】

種 類	熱風式・直火形
点 火 方 法	高圧放電点火
電 源 ・ 電 圧 ・ 周 波 数	AC100V 50/60Hz
定 格 消 費 電 力	93W/93W
熱 出 力	15kW
燃 料 消 費 量	1.5L/h
燃 焼 持 続 時 間	約8.5時間
燃 料 満 タ ン 給 油 量	14L
使 用 燃 料	JIS1号灯油
外 形 寸 法	幅39cm×奥行82.5cm×高さ55cm
質 量 (油 タ ン ク 空 時)	約19kg
運 転 音	約73dB(高さ1.5m 距離1m)
電 源 コ ー ド 長 さ	約2.2m
電 流 ヒ ュ ー ズ	3A. 5A (5.2mm×20mm)
熱 風 角 度	吹出口ルーバー角度上下各15度
安 全 装 置	対震自動消火装置・炎監視制御装置・過熱防止装置 過負荷保護装置・停電安全装置

※改良等のため、製品の仕様及び外観を予告なく変更することがあります。

※仕様表の数値は、実際使用したイメージで相対評価しており、保証される数値ではありません。  
使用環境・条件によって変動しますので、およその目安としてお考え下さい。

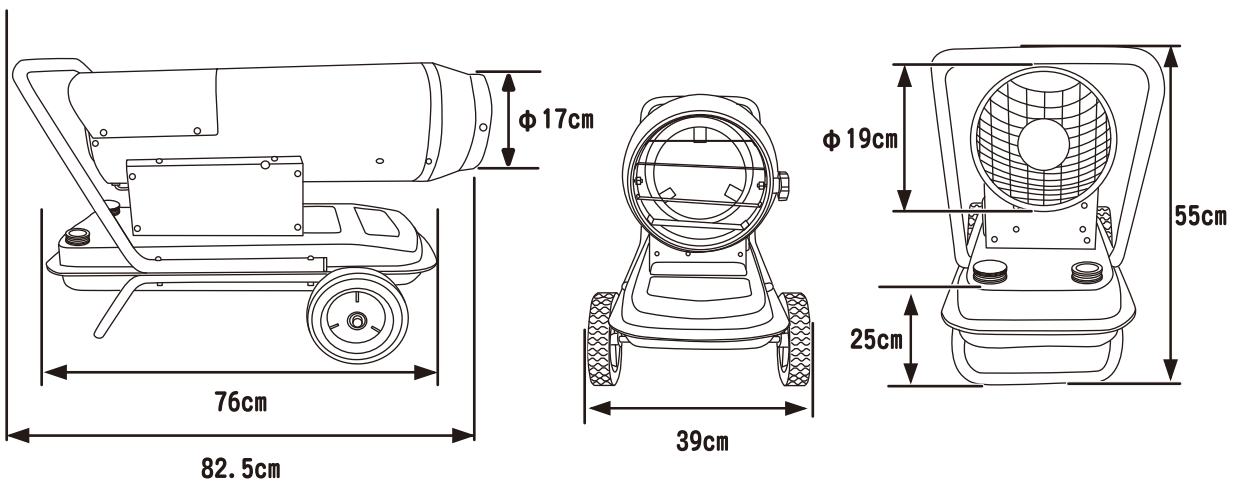
## 【各部名称】



- A……ハンドル
- B……本体カバー
- C……吹出し角度調整ノブ
- D……タンク
- E……タイヤ
- F……吹出口
- G……給油口キャップ
- H……油量計
- I……空気取入口
- J……警報ランプ(赤色)
- K……運転ランプ(緑色)
- L……運転スイッチ
- M……電源コード
- N……コード固定バンド

運転スイッチ…点火および、消火に使用  
 運転ランプ……運転中点灯  
 警報ランプ……異常のとき、点灯

## 【外形寸法】





## 【安全装置の説明】

装置の名前	内 容	装置が作動したときの処置
対震自動消火装置	<p>燃焼中に、地震や本体に衝撃を受けると火災防止のために、自動的に電気回路を遮断して燃焼を停止させ消火します。                      (警告ランプが点滅し、約3分間ファンが動いた後、停止します)</p>	<p>ヒーターの周辺に異常がないか確認し、運転スイッチを「切」にし、その後、点火操作を行ってください。</p>
炎監視制御装置	<p>点火および燃焼中の失火を検知し、燃料供給を遮断して、自動的に消火します。                      (警告ランプが点滅し、約3分間ファンが動いた後、停止します)</p>	<p>ヒーターの周辺に異常がないか確認し、運転スイッチを「切」にし、その後、点火操作を行ってください。</p>
過負荷保護装置	<p>電気系統で過電流が流れたときに、本体内部のヒューズが溶断して燃焼を停止させます。                      (5Aの場合、本体内の電気回路が全て遮断しますので、ランプ等の表示はされません。                      3Aの場合、警告ランプが点滅し、約3分間ファンが動いた後、停止します)</p>	<p>原因を取り除き、ヒューズを交換してから点火操作を行ってください。                      ヒューズの交換方法はP13トラブルの原因と対策を参照してください。</p>
過熱防止装置	<p>燃焼筒の温度が異常に上昇した時、安全のため、電気回路を遮断して、燃焼を停止させ、消火します。                      (警告ランプが点滅し、約3分間ファンが動いた後、停止します)</p>	<p>ヒーターが冷えてから異常の原因を取り除き、点火操作を行ってください。</p>
停電安全装置	<p>停電後に電源が復帰しても、自動的に運転が再開することを防止します。                      (警告ランプが点滅し、約3分間ファンが動いた後、停止します)</p>	<p>再通電後、運転スイッチを「切」にし、その後、点火操作を行ってください。</p>

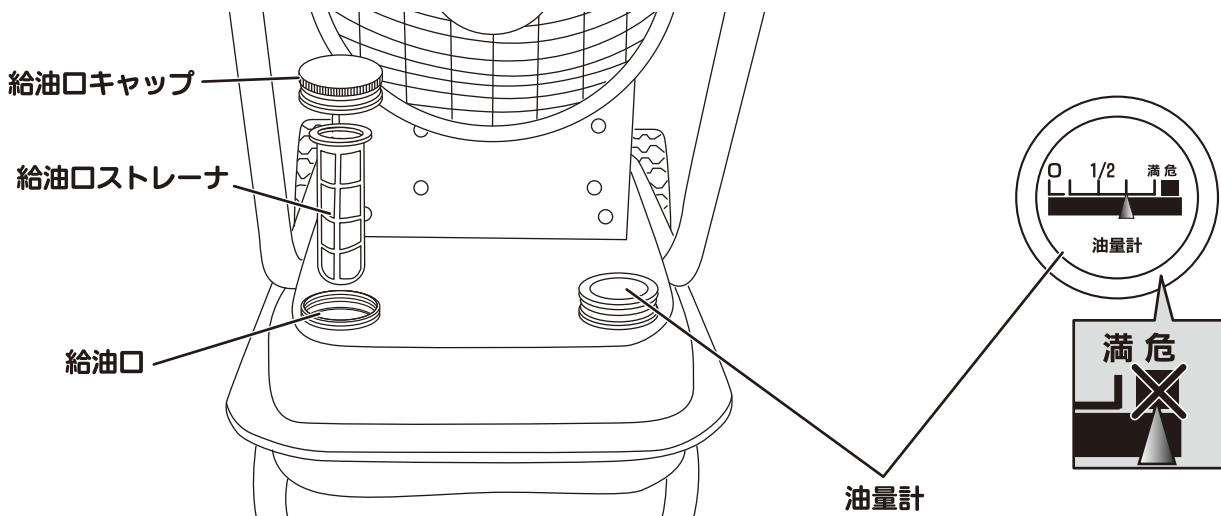
## 【ご使用前の準備】

### ●給油方法

#### ⚠ 注意

- ・ガソリン等の揮発性の高い油は絶対に使用しないでください。
- ・給油は必ず、ヒーターの運転を停止し、消火を確認してから、給油してください。
- ・灯油は必ずJIS 1号灯油を使用してください。変質灯油・不純灯油は使用しないでください。
- ・燃料切れで消火した時や、燃料切れで給油後点火した時には、吹出口から炎が飛び出したり油滴が飛び出す場合がありますので、燃料切れをおこす前に燃料を給油してください。

- ・差込プラグをコンセントから抜き、運転スイッチが「切」になっていることを確認します。
- ・本体を水平で安定した場所に置きます。
- ・給油口のキャップを外します。
- ・給油口ストレーナにゴミがついていないか点検してください。ついていた場合は、容器に灯油を入れ給油口ストレーナを洗ってください。  
※給油口ストレーナを洗った灯油は燃料タンクに入れしないでください。故障の原因になります。
- ・燃料タンク内に水や、ゴミが入っていないか点検してください。入っていた場合は燃料タンクの掃除をしてください。
- ・給油口ストレーナを取り付けた状態で、油量計を見ながら灯油（JIS 1号）をこぼさないよう注意しながら灯油ポンプで、油量計の針が満表示になるまで給油します。また、給油中に灯油がこぼれた場合は、ウエス等で必ず拭き取ってください。
- ・給油が終了したら、給油口キャップを確実に締めてください。キャップの締めが弱いと、移動等の時に灯油が漏れることがあります。



※「危」表示までの給油は、温度による灯油の膨張等で灯油が溢れる危険がありますので、絶対にしないでください。

### ●点火前の注意

- ・点検の際は、必ず運転スイッチが「切」になっていることを確認し、差込プラグをコンセントから抜いて行ってください。
- ・油漏れがないか確認してください。漏れていた場合は、販売店にご相談ください。
- ・ヒーターの周りにホコリやゴミがついていないか点検してください。ホコリやゴミがついていた場合は、掃除機で吸い取るか、軍手をはめ、ウエス等でホコリ等を取り除いてください。

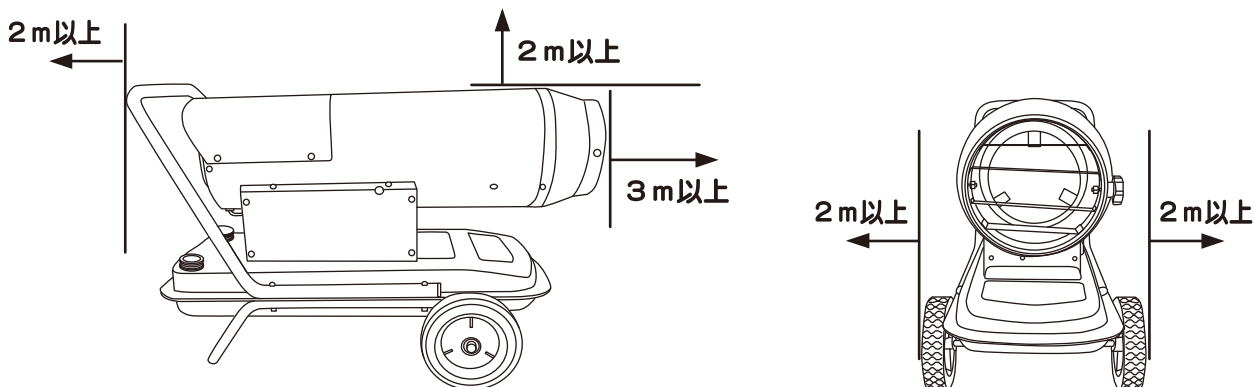
## 【運転方法】

### ●点火

#### ⚠注意

- ・着火が確認され、炎が安定するまで、ヒーターから目を離さないでください。
- ・感電防止のため、アース（接地）をしてご使用ください。
- ・点火操作を3回繰り返して行っても着火しない時は、それ以上繰り返しての点火行為は行わないでください。

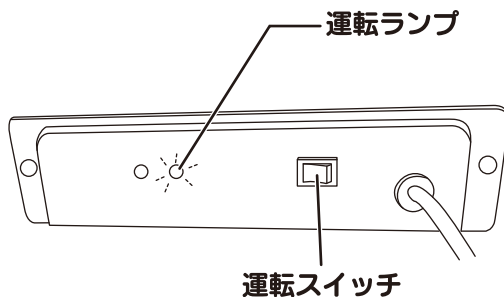
- ①スポットヒーターを水平で安定した場所に置きます。  
吹出口前方3m以上、空気取入口後方2m以上、上方向2m以上、左右各2m以上の空間を空けてください。



- ②運転スイッチが「切」になっていることを確認し、差込プラグをコンセントに差し込みます。

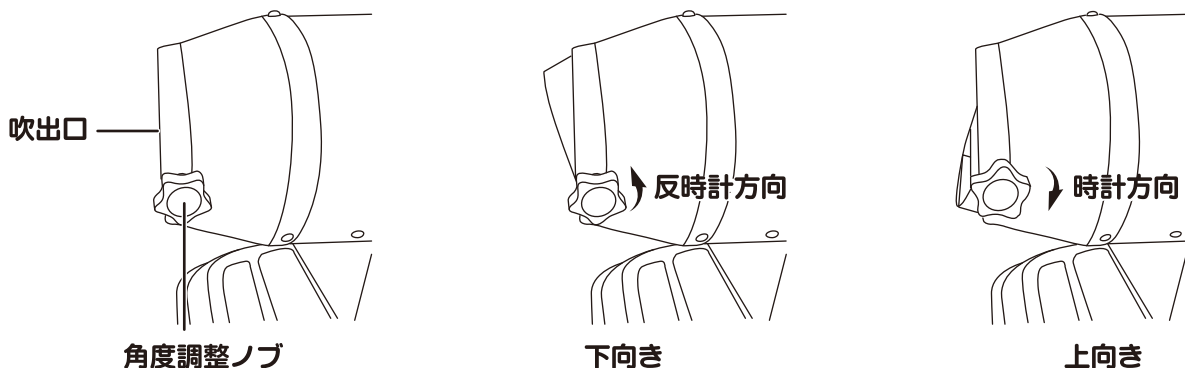
- ③運転スイッチを「入」にします。  
運転ランプ（緑色）が点灯し、5～10秒ほどで着火します。

※購入後初めてのご使用や、長期間使用しなかった場合、点火後、臭いが発生することがあります。しばらく燃焼させると臭いは消えますので、換気を十分しながら使用してください。



### ●吹出し角度の調整

- ・熱風の吹出し角度を変えたい時は、吹出口横の吹出し角度調整ノブを動かすことで上下約15度づつ調整できます。



## ●消火

### ⚠注意

- ・消火操作をした時は、火が完全に消え、ファンが停止したことを確認してから、離れてください。
- ・差込プラグを抜いて消火しないでください。差込プラグを抜いて消火を行うと、冷却ファンによるヒーター内部の冷却ができず、故障の原因となります。また、内部に残った灯油に引火し焼損や火災の原因となります。
- ・再点火する場合は、ファンが停止したことを確認してから、運転スイッチを「入」にしてください。

- ①運転スイッチを「切」にします。
- ②炎が消え、本体を冷やすために約3分間ファンが動き続けて消火が終了します。
- ③完全に消火したことを確認してから（運転ランプが消灯します）、差込プラグをコンセントから抜いてください。

## 【保守と点検】

### ⚠注意

- ・点検やお手入れの際は、必ず運転スイッチを「切」にし、差込プラグをコンセントから抜いて行ってください。  
運転スイッチを入れたまま点検、お手入れをすると感電や思わぬ事故につながります。
- ・点検やお手入れは、本体が冷めた状態で行ってください。ヤケドの恐れがあります。

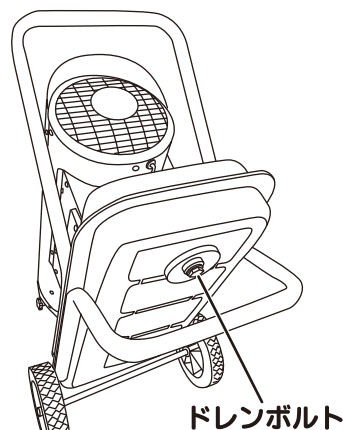
## ●日常点検

- ①タンク及び、本体外側に油漏れや油のにじみがないか確認してください。  
油が漏れている場合は、使用をしないで、修理にお出しく下さい。
- ②本体にホコリやごみが付着していないか確認してください。特に、空気取入口、吹出口はしっかり確認してください。ホコリ、ごみが付着したまま使用すると、不完全燃焼や火災の原因になり危険です。
- ③本体外側の汚れは、柔らかい布を濡らし、固く絞って軽く拭きます。汚れがひどいときには中性洗剤を布に染み込ませて拭いてください。  
※ベンジン・シンナー等の有機溶剤は使用しないでください。
- ④差込プラグにホコリやごみが付着していないか確認してください。付着していた場合は、乾いた布でホコリやゴミを取り除いてください。湿気などで絶縁不良となり、火災の原因となります。

## ●シーズンに2回～3回

### ・タンクの掃除

- ①油量計で内容量を確認し、タンク内の灯油と一緒にゴミや水等を給油ポンプで抜いてください。
- ②タンクのドレンボルトの下に油受け(市販品)を置いてください。
- ③ドレンボルトを14mmスパナ等で取り外し、タンクをドレン側に傾けて残った灯油をゴミや水とともに抜いてください。
- ④ドレンパッキンが破損していないことを確認して、ドレンボルトと一緒に確実に締め付けてください。
- ⑤新しい灯油を入れ、ドレンボルトから油漏れがしていないか確認してください。
- ⑥万一、漏れていた場合は、もう一度初めからやり直してください。  
※灯油や水がタンクに付いてしまった場合は、ウエスで拭き取ってください。

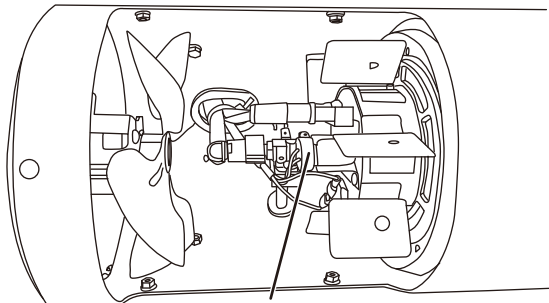
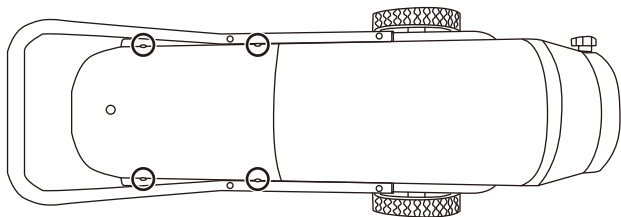


### ・対震自動消火装置の作動点検

- ①燃焼しているヒーターのハンドルを持ち、前後、または左右に揺すってください。
- ②対震自動消火装置が作動して、自動的に消火するか確認してください。
- ③再点火する場合は、運転スイッチを「切」にし、ファンが停止したことを確認してから、運転スイッチを「入」にしてください。
- ④対震自動消火装置が作動しない場合や、再点火しない場合は、販売店にご相談ください。

## ・フレームアイの点検

- ①本体カバーを留めているネジ（4箇所）を外して本体カバーを外します。外したネジをなくさないよう注意してください。



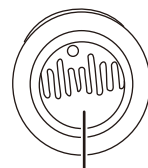
フレームアイ

- ②フレームアイを引っ張って取り、受光面の汚れを見てください。きれいなときは透明です。

- ③受光面が汚れていた場合は、柔らかい布や綿棒で拭いて汚れを取り除いてください。

- ④フレームアイを確実に取り付けます。

- ⑤本体カバーを元に戻してください。

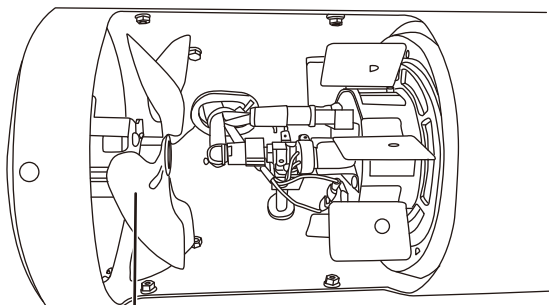
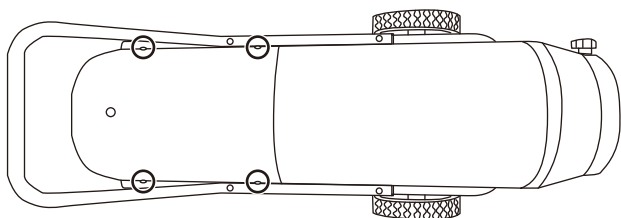


受光面

- シーズンに1回(その年の使用開始日)

## ・ファンの掃除

- ①本体カバーを留めているネジ（4箇所）を外して本体カバーを外し、ホコリやゴミを取り除きます。



ファン

ホコリやゴミを取り除く

- ②本体カバーを元に戻してください。

●保管(長期間使用しない時・シーズン終了時等)

- ①タンクに残っている灯油を給油ポンプ等を使用して完全に抜き取ってください。  
タンクに灯油を入れたまま長期間使用しないと灯油が変質し、次回使用する時に着火しなかったり、不完全燃焼や、燃焼中に異臭を発生することがあります。
- ②給油口キャップを確実に締め、本体にホコリやごみが付着しないようにし、直射日光が当たらない風通しの良い場所で保管してください。

【運送について】

- ・車に積んで運ぶ場合は、タンクに入っている灯油を給油ポンプ等で抜いてください。灯油を抜かないと輸送時の振動等で灯油が漏れ出すおそれがあります。

【トラブルの原因と対策】

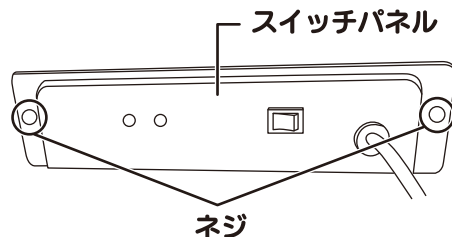
原因 \ 症状	全く動かない	着火しない	着火してすぐ消える	燃焼中に消えてしまう	臭いが出続ける	煙やススが出る	油が漏れる	燃焼炎が一定でない	処置方法
電源が入っていない	○								電源の通電確認をする
電圧が低い		○	○	○	○	○			電圧低下の原因を取り除く
ヒューズが切れている	○								ヒューズの交換
安全装置が作動している	○								安全装置が作動する原因を取り除く
タンクに灯油がない		○	○	○					給油する
変質した灯油、不純物の混ざった灯油を使っている		○	○	○	○	○		○	灯油 (JIS1号) に入れ替える
周囲温度が適切でない		○	○						適切な温度のところで使用する
灯油の量が多すぎる							○		「満」表示を超える量を給油しない
タンク、配管に傷みがある							○		修理依頼する

## ●ヒューズの交換

### ⚠ 注意

・ヒューズ交換の際は、必ず消火操作のあと、差込プラグをコンセントから抜いてから行ってください。

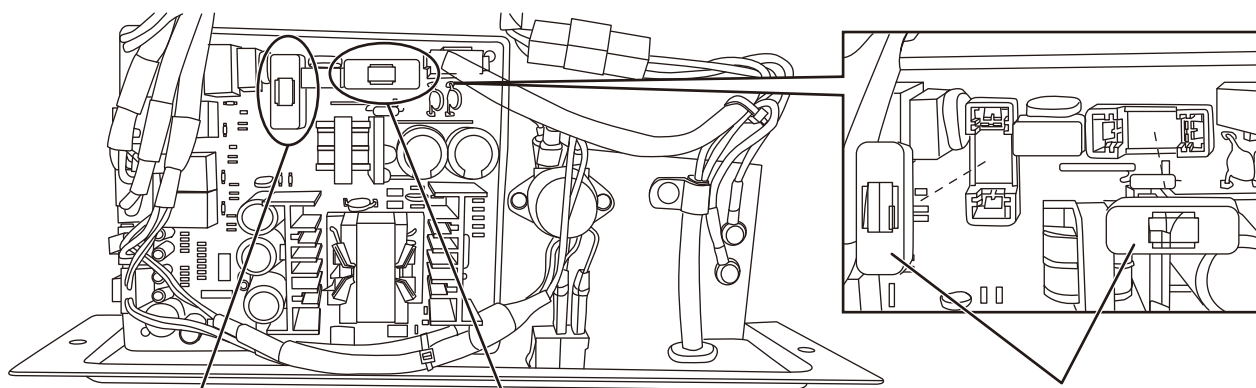
①スイッチパネルを固定している2本のネジをドライバーでゆるめ、スイッチパネルを外します。  
※ドライバーは付属されておりません。



②基板のヒューズボックスを外します。

③ヒューズボックスからヒューズを押し出して、新しいヒューズに交換します。

④逆の手順でスイッチパネルを元に戻してください。

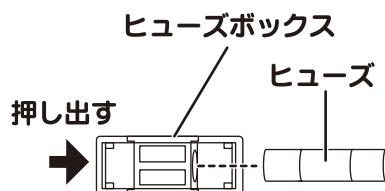


ヒューズ (3 A)

ヒューズ (5 A)

交換のヒューズは3 A  
( $\phi 5.2\text{mm} \times 20\text{mm}$ ) を  
ご使用ください。

交換のヒューズは5 A  
( $\phi 5.2\text{mm} \times 20\text{mm}$ ) を  
ご使用ください。

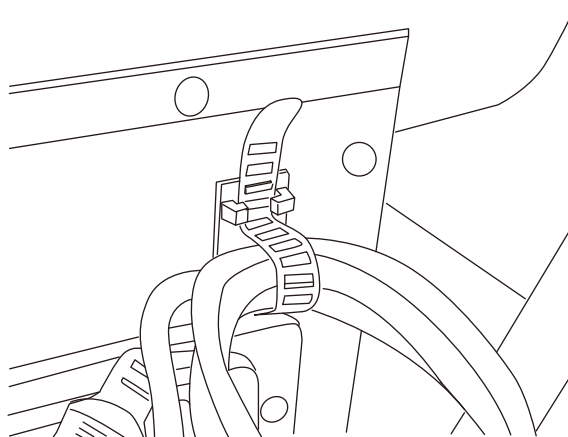
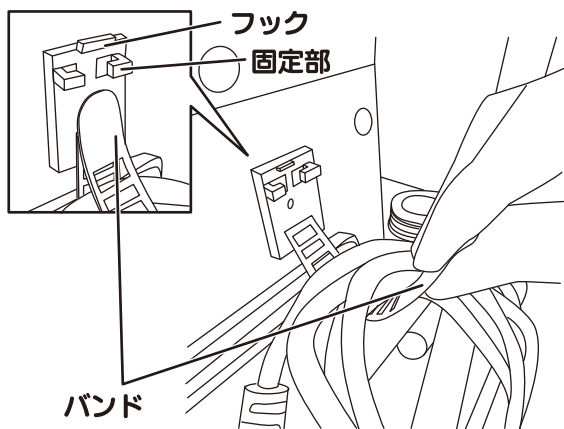


## ●コード固定バンド

①電源コードをバンドでまとめます。

②固定部にバンドを差し込みます。

③バンドをフックにかけて固定します。



# 株式会社 ナカトミ

〒382-0800 長野県上高井郡高山村大字高井6445番地2

●製品についてのお問い合わせは「お客様相談窓口」までご連絡ください。

**お客様相談窓口 TEL.026-245-3105 FAX.026-248-7101**

**受付時間10:00~12:00 13:00~17:00(土・日・祝日を除く)**

※製品は改良等のため予告なく外観・仕様等を変更することがあります。