



【安全上のご注意】

- ◆ご使用になる前に安全上のご注意を良くお読みになり正しくお使いください。
- ◆ここに示した注意事項は、守らないと、人身事故や物的損害、火災に結びつく重大な内容を記載しています。
- ◆読み終わった後は、お使いになる方がいつでも見られる場所に保管してください。

【表示と意味】

表示	表示の意味
 警告	誤った取り扱いをすると、人が死亡または重傷を負う可能性が想定される内容を示しています。
 注意	誤った取り扱いをすると、人が傷害を負ったり、物的損害の発生が想定される内容を示しています。

※ **注意**の欄に記載した事項でも、状況によっては重大な事故に結びつく可能性があります。

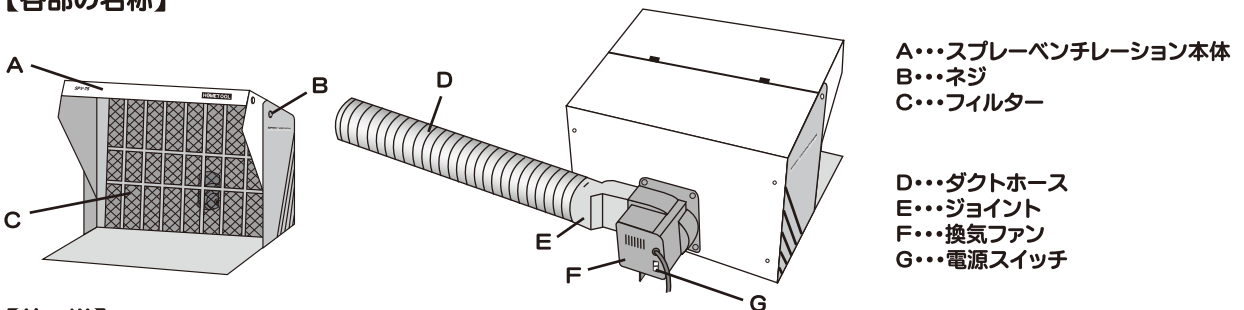
安全にご使用いただくために、いずれの注意も必ずお守りください。

※取扱上の危険についてすべての状況を予測することはできません。ここに記載した、注意事項以外にも十分な配慮をしてご使用ください。

警告

- 作業を行う際は無理な姿勢で行わないでください。
- 十分明るい状態で作業してください。
- 感電には気を付けてください。
- アース端子が付いている商品は感電防止のため、必ずアース(接地)接続をしてご使用ください。
- 使用電源は銘板に表示してある電圧でご使用ください。表示電圧以外で使用しますと火災、感電、故障の原因になります。
- 作業時の服装は身軽な物で行ってください。手袋、ネクタイ、袖口の開いた衣服、だぶついた衣服や長い髪の毛等は可動部に巻き込まれる恐れがあります。
- 保護メガネを装着して作業をしてください。また、揮発系の塗料を使用する際は防塵マスクを併用してください。
- 作業中は手や顔等を金属部やホースに近づけないでください。事故の原因になります。
- 作業中にお子様や動物を近づけないでください。思わぬ動きをして事故や故障の原因になります。
- ぬれた場所や湿気が高い場所、また雨の中では使用しないでください。
- 揮発性可燃物(ガソリン・揮発性ガス・引火性ガス等)がある場所では使用しないでください。火災の原因になります。
- 電源コードを引っ張ったり、折り曲げたり、加工したり、乱暴に扱わないでください。また電源プラグを抜くときは電源コードは持たずに電源プラグを持って抜いてください。
- 使用しない時やエアブラシ、アクセサリなどの付属品を交換する時は電源スイッチを切り、電源プラグを抜いてください。
- 使用しない時、または保管する際はお子様の手が届かない、乾燥した場所で保管してください。
- 電源プラグを差し込む際は電源スイッチが切れている事を確認してください。
- 指定された付属品や別売品、同等品以外は使用しないでください。事故や故障の原因になります。
- 本体に破損や亀裂、変形が生じたときは事故の原因となりますので使用しないでください。誤ってぶつけたり、落としたりしたときは本体に破損や変形がないことを確認してください。
- 作業場はいつもきれいな状態にしてください。
- その他、指定された使用方法以外で使用しないでください。

【各部の名称】



【仕様】

電源	AC100V 50/60HZ
消費電力	15W
回転数	2400/2400min ⁻¹

本体寸法	横430×高さ350×奥行500mm
ダクト長さ	1.5m(伸長時)

※改良のため、製品の仕様及び外観を予告なく変更することがあります。

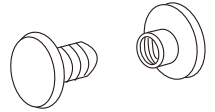
【セット内容】

スプレーベンチレーション本体	1個	フィルター	1枚
ダクトホース1.5m	1本	ネジ	12個
ジョイント	1個		

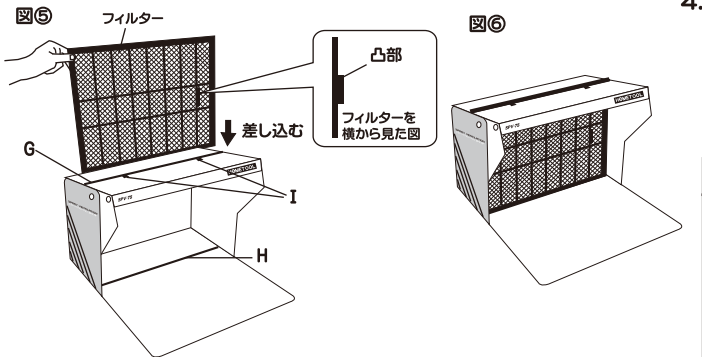
【組立方法】

●ネジのはめ方、はずし方

付属のネジは指を使って強く押し込みますとパチッと音が鳴りはまります。
また、押し込んで最後まではまりきらなかった場合は右に回して最後まではまるようにしてください。
はずす場合は左に回してはずしてください。



- 図① 図② 手前へ起こす 図③ 図④
-
- 図①のように折り目で折って、AとBの位置のネジを確実にはめて組み立ててください。反対側のネジも同様にはめてください。
 - 図①で組み立てた部分を図②のように手前へ起こしてCとDを外側へ出し図③のようにEの位置のネジをはめて組み立ててください。反対側のネジも同様にはめてください。
 - 図④のようにダクトホースを差し込んだジョイントを換気ファンに差し込んで本体の裏側のFの位置にネジではめて取り付けください。この時、本体が倒れないように必ず換気ファンのささえが下側になるようにしてください。また、換気ファンを取り付けるネジは全部で四箇所あります。他の三箇所も同様にネジをはめてください。

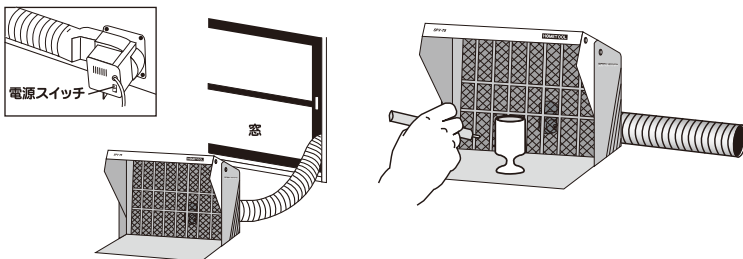


- 図⑤のようにフィルターをGの溝に入れ、下まで差し込みHの溝へ入れて図⑥のように固定すれば完成です。Gの溝に入れる際にフィルター側の凸部をIの溝のどちらかにあわせないと入らなくなってしまいます。Iの溝にあわせて入れてください。また、溝は貫通してしますので本体を持ち上げないでください。フィルターが下へ抜けてしまいます。

⚠ 注意

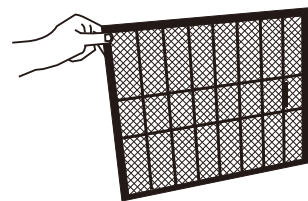
- ダクトホースは無理に曲げたり、引っ張ったりしないでください。割れて破損する原因になります。
- ダクトホースの両端部は鋭利になっていますので取り扱いには気を付けてください。ケガをする恐れがあります。
- ダクトホースの方向は必ず換気ファンのささえの部分が下側になるように設置してください。換気ファンが重いので本体が倒れる可能性があります。

【使用方法】



- ダクトホースの先端を窓の外へ出してください。
- 換気ファンの後部の電源スイッチをONにしてファンを回してください。エアブラシ、スプレー塗料などを使った塗装作業や半田作業をすることができます。また、換気ファンを回さずにスプレーボックスとしてもお使いいただけます。その場合は本体の換気口をテープ等でふさいで使ってください。

【フィルターのお手入れ】



使用后フィルターが汚れていたら洗ってください。塗料が付いている場合は希釈剤（塗料のうすめ剤）等を使って洗ってください。ほこりやこみが付いている場合は水などを使って洗ってください。洗浄後繰り返し利用可能です。フィルターを洗うときは必ず本体から抜き取り、本体に水や希釈剤等がかからないようにしてください。また本体は乾いた布を使って軽く拭くようにしてください。

【その他の使用方法】

粉塵などを集塵することができるのでルーターを使ってガラス彫刻をするときにも使用できます。

【保守と点検】

- ◆本体についた汚れを取るときは乾いた布を使って軽く拭くように取ってください。
- ◆本体は防水構造になっておりません。洗ったり、拭いたりするときは絶対に水などを使わず乾いた布を使ってください。また、ガソリンシンナー、揮発系の溶剤は変形、変色の原因になりますので絶対に使わないでください。
- ◆使用しないときや保管する際は直射日光を避け、高温にならない涼しい場所で、湿気がない乾燥した場所に置いてください。また、お子様の手が届かないところで安定性がある場所に保管してください。
- ◆使用後は、ネジ類のゆるみや、その他異常がないか確認してください。
- ◆修理のお申し付けをする際は必ず弊社までお願いします。

株式会社 ナカトミ

〒382-0836 長野県上高井郡高山村大字高井6445番地2

●商品についてのお問い合わせは「お客様相談窓口」までご連絡下さい。

お客様相談窓口 TEL.026-245-3105 FAX.026-248-9615