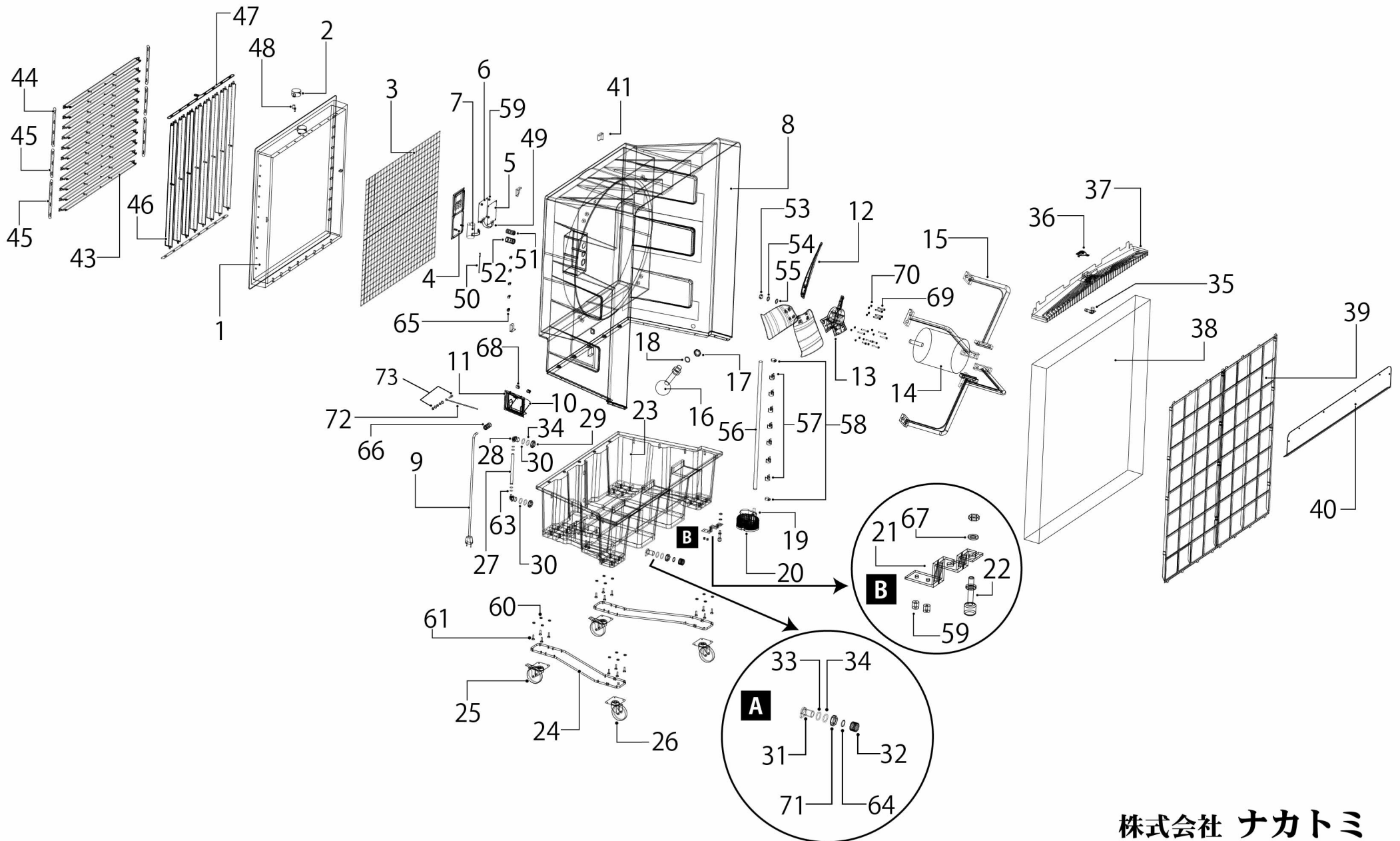


# BCF-90L(N)



## 商品型番:BCF-90L(N)

分解図No.	部品名
1	ルーバーフレーム
2	スイングモーター
3	セーフティネット
4	操作パネルベース
4に付く	操作パネル
5	メイン基板
5の一部	電源ヒューズ
6	操作基板
7	コンデンサー
8	本体カバー
9	電源コード
10	水注入口
11	水注入口フレーム
12	ファンブレード(3枚セット)
13	ファンブレードベース
14	ファンモーター
14に付く	ファンモーター用キー
15	ファンモーターブラケット
16	フロートASSY
17	フロート用樹脂ナット
18	フロート用パッキン
19	ウォーターポンプ
20	ウォーターポンプフィルター
21	水切れ検知器ブラケット
22	水切れ検知器 ※ナット付き
23	給水タンク
24	キャスターベース
25	ストッパー付きキャスター
26	キャスター
27	水量計パイプ
28	水量計エルボ
29	ナット
30	Oリング
31	ドレン口ベース
32	ドレンキャップ
33	ホワイトシリコンパッキン
34	ブラックシリコンパッキン
35	エルボ
36	ウォーターブレイクプレート
37	ウォーターディストリビューター
38	エレメント
39	フィルター
40	取付プレート
41	コーナープロテクター
43	上下方向ルーバー
44	上下方向ルーバーリンクージロッドA
45	上下方向ルーバーリンクージロッドB
46	シングルルーバー
47	シングルルーバーリンクージロッド
48	スイングモーター用クランクシャフト

**商品型番:BCF-90L(N)**

分解図No.	部品名
49	基板用配線
50	温度センサー
51	コードブッシュA
52	コードブッシュB
53	ファン固定ナット
54	スプリングワッシャー
55	ワッシャー
56	給水ホース
57	フィックスフック
58	ホースバンド
59	スリーブ
60	キャスター用ナット
61	キャスター用ボルト
63	水量計エルボ用Oリング
64	ドレンキャップ用パッキン
65	フィックスバンド
66	電源コードブッシュ
67	水切れ検知器用パッキン
68	水注入口フレーム固定パーツ
69	ファンブレード固定ボルト
70	ファンブレード固定ナット
71	ナット
72	アース線
73	アースネジセット
付属品	本体側給水コネクタ
	取扱説明書
	梱包箱