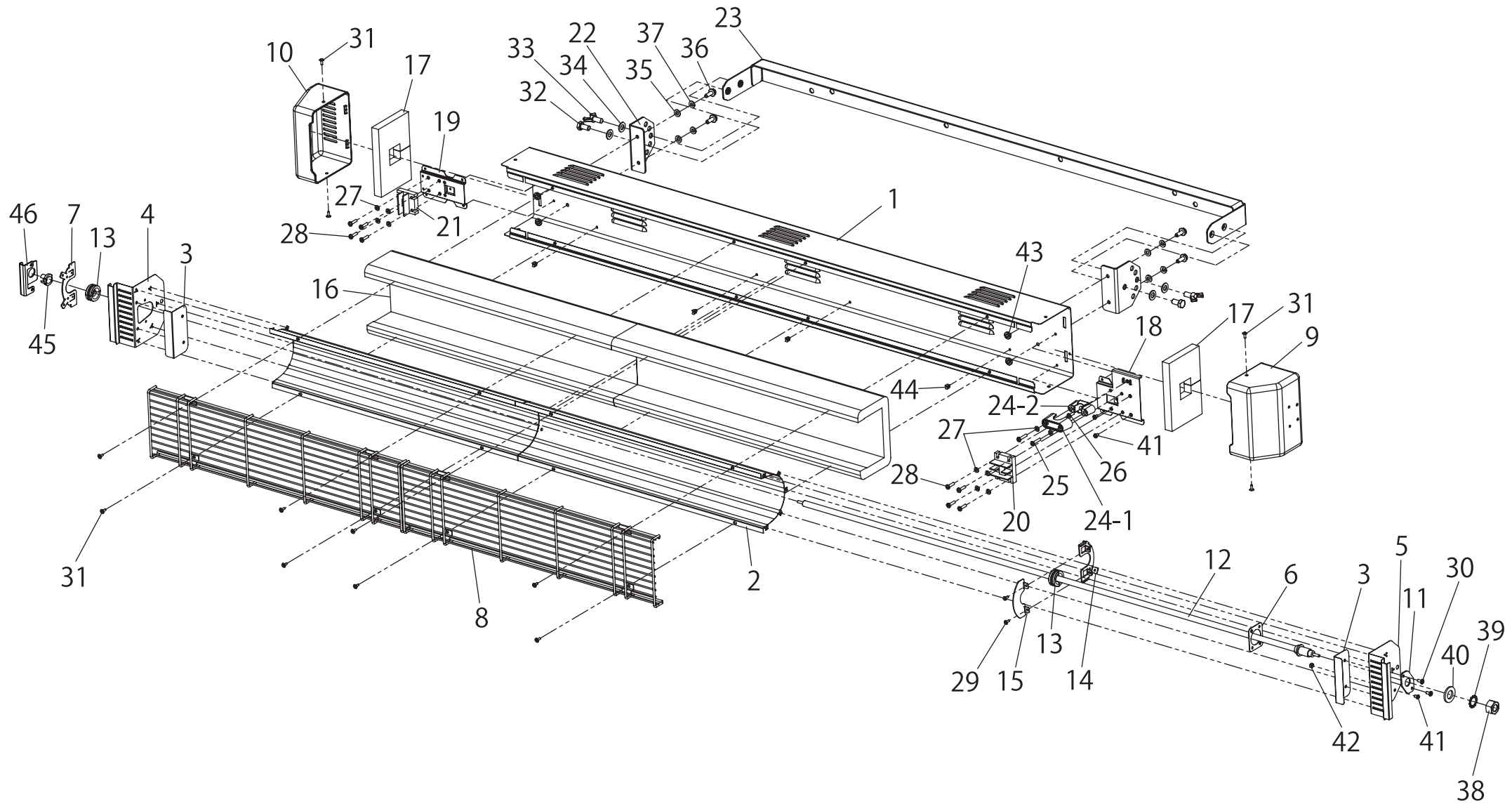


# IFH-10C



## 商品型番:IFH-10C

分解図No.	部品名
1	本体カバー
2	反射板
3	反射板ブラケット
4	反射板カバーA
5	反射板カバーB
6	発熱体用ガasket
7	セラミックリング固定プレート
8	ガード
9	カバーA ※電源コード穴付き
10	カバーB
11	発熱体固定プレート
12	発熱体
13	セラミックリング
14	セラミックリング固定具A
15	セラミックリング固定具B
16	断熱材A
17	断熱材B
18	端子台Aベース
19	端子台Bベース
20	端子台A
21	端子台B
22	固定金具B
23	固定金具A
24-1,24-2	電源コード固定具
25	ネジ
26	ネジ
27	ワッシャー
28	ネジ
29	ネジ
30	ネジ
31	カバー固定ネジ
32	六角ボルト
33	蝶ボルト
34	大ワッシャー
35	ワッシャー
36	固定ネジ
37	スプリングワッシャー
38	ナット
39	ロックワッシャー
40	ワッシャー
41	アース端子
42	ナット
43	リベットナット
44	リードポジショニングブロック
45	発熱体固定スリーブ
46	発熱体固定スリーブ用ブラケット
	スイッチ
	取扱説明書
	梱包箱