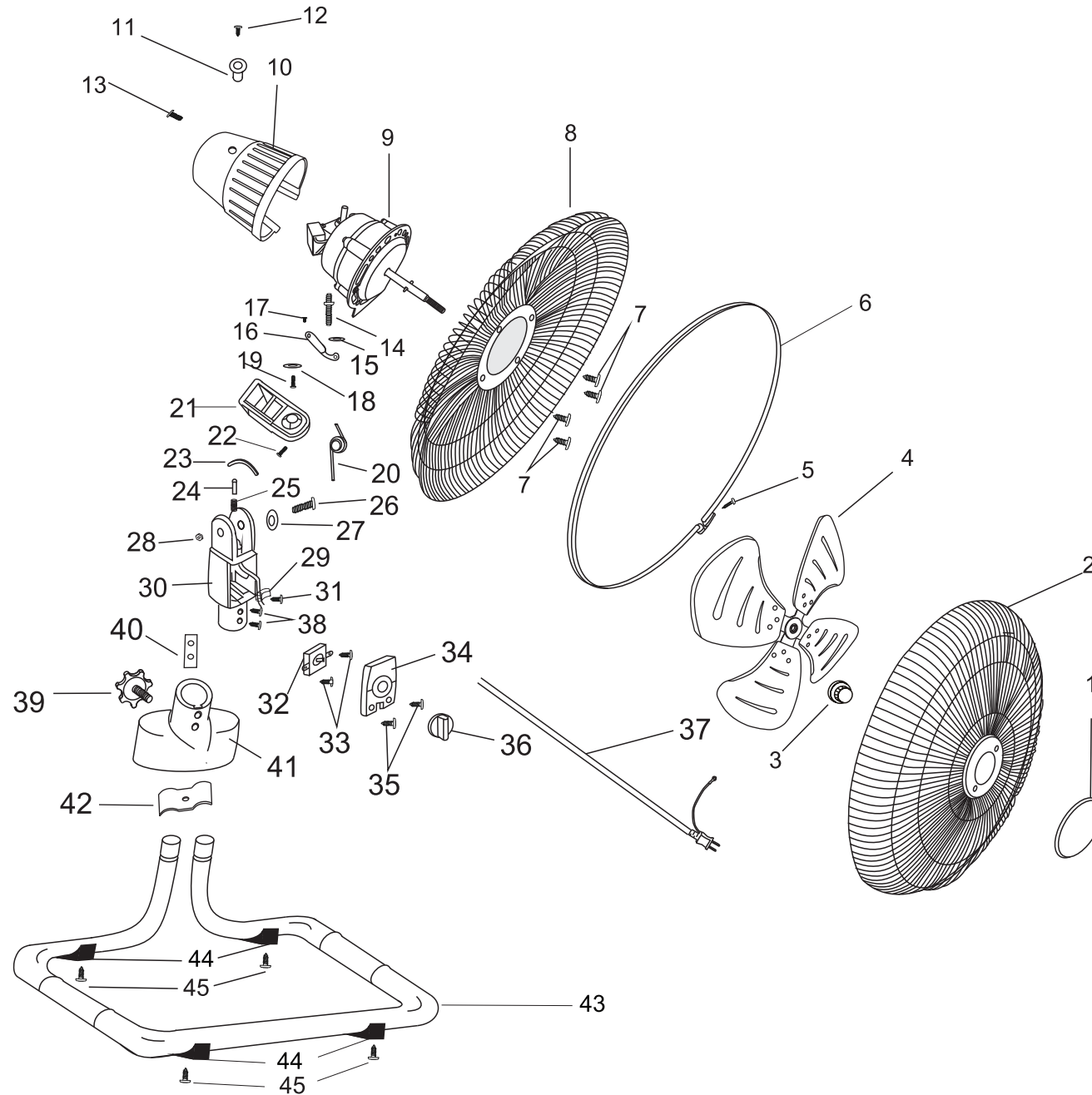


OPF-45FAZ



商品型番:OPF-45FAZ 710610

分解図No.	部品名
1	ガードキャップ
2	前ガード
3	スピナー
4	羽根
5	ガードリング留めネジ
5,6	ガードリング ※留めネジ付き
7	後ガード固定ネジ
8	後ガード
9	モーターASSY
9~37	本体ASSY
9の一部	首振りギアボックス
9の一部	コンデンサー
10	モーターカバー
11	首振りツマミ
12	首振りツマミ固定ネジ
13	モーターカバー取付ネジ
14	モーターシャフト
15	ワッシャー
16	首振りステー
17	首振りステー本体側ネジ
18	首振りステーギアボックス側ネジ
19	ナイロンワッシャー
20	ネックピーススプリング
21	ネックピース
22	ネックピース部ネジ
23	首折れ固定金具
24	首折れ固定ピン
25	首折れ固定ピン部スプリング
26	ネックピース固定ボルト
27	ワッシャー
28	ネックピース固定ナット
29	電源コード留め
30	スイッチボックス
31	ネジ
32	スイッチ
33	スイッチ固定ネジ
34	スイッチカバー
35	スイッチカバー固定ネジ
36	スイッチツマミ
37	電源コード
38	本体ASSY留めネジ
39~42	ベース留め具 ※固定ノブ付き
43	ベース
44	足ゴム
45	ネジ
	取扱説明書
	梱包箱