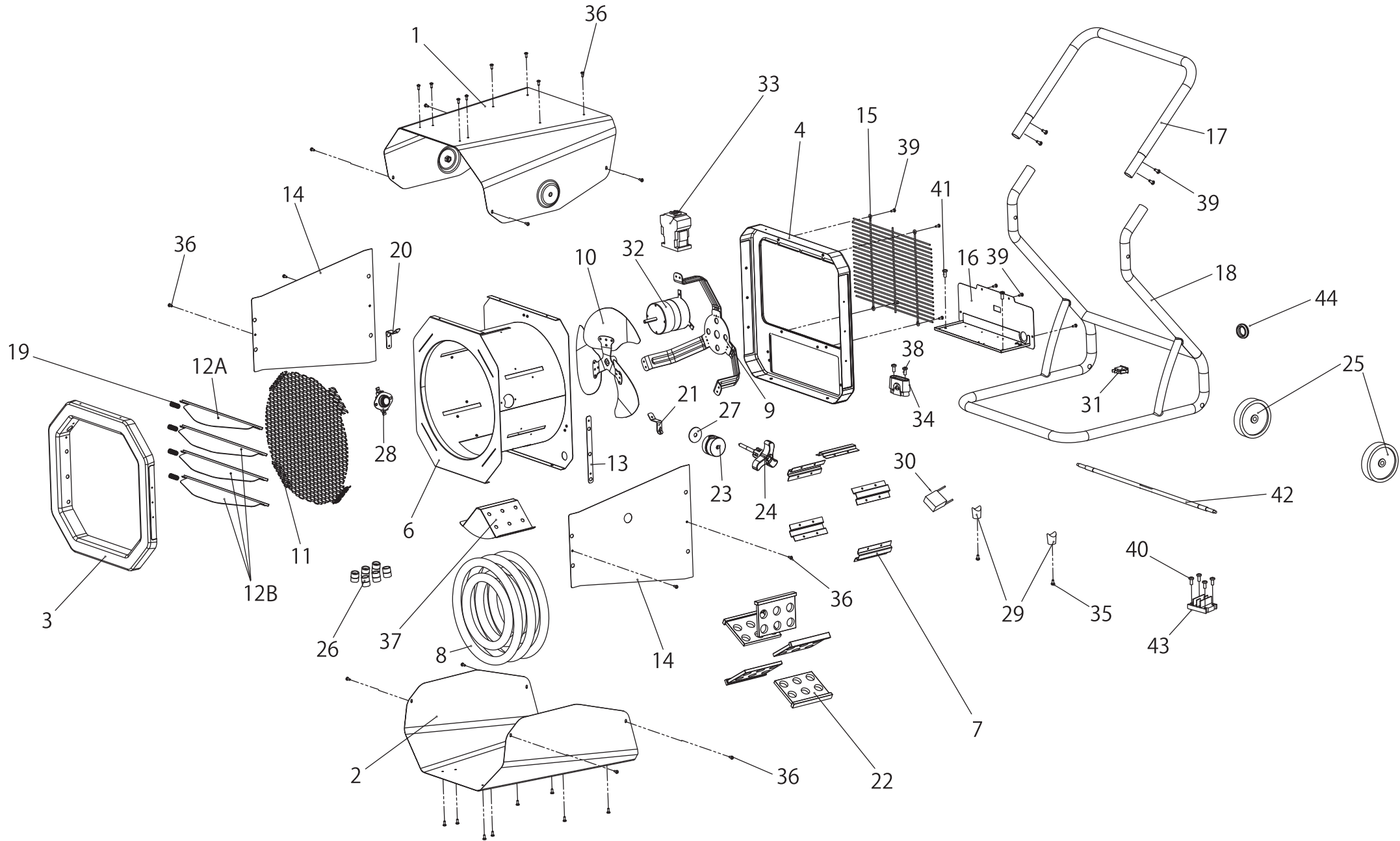


TEH-100



商品型番:TEH-100

分解図No.	部品名
1	本体カバーU
2	本体カバーL
3	送風口
4	後側本体カバー
6	本体ベース
7	フィクシングプレート
8	ヒーティングワイヤー
9	モーターホルダー
10	ファン
11	前ガード
12A	風向調整板A
12B	風向調整板B
13	風向調整板ガイドプレート
14	本体カバーS
15	ガード
16	電源ボックス
17	取っ手
18	脚
19	風向調整板用スプリング
20	風向調整板ホルダーL
21	風向調整板ホルダーR
22	ヒーティングワイヤーガイドプレート
23	脚用クランプ
24	固定ノブ
25	タイヤ
26	セラミックコラム
27	ゴムパッド
28	過昇温度防止装置
29	ゴム脚
30	コンデンサー
31	スイッチ
32	モーターASSY
33	電磁接触器
34	電源コード固定具
35	ネジ
36	ネジ
37	ヒーティングワイヤーボックス
38	ネジ
39	ネジ
40	ネジ
41	アース端子
42	タイヤ軸
42用	タイヤ軸用スナップリング
42用	タイヤ軸用ワッシャー
42用	タイヤ軸用ナット
43	端子台
44	グロメット
	取扱説明書
	梱包箱